

Características Principales

- Encapsulado de uso general.
- Válvulas de 2 vías, normalmente cerradas o normalmente abiertas.
- Accionadas por palanca con presión diferencial cero.
- Control on-off de aceite combustible en quemadores de aceite industriales y comerciales.
- Apropriadas para aceites combustibles ligeros y pesados.

Fluido

Aceite combustible #2 a 60 SSU

Aceite combustible #4 a 300 SSU

Aceite combustible #5 a 5000 SSU

Aceite combustible #6 a 5000 SSU (calentado)

Construcción

Partes de la válvula en contacto con el fluido	
Cuerpo	Latón
Sellos y disco	FKM (sufijo "V"), acero inoxidable (sufijo "L")
Núcleo móvil y núcleo fijo	Acero inoxidable 430F
Resortes	Acero inoxidable 302
Anillo de sombra	Cobre

Características Eléctricas

Clase de aislamiento, bobina estándar	Potencia nominal y consumo de energía			Familia de la bobina de repuesto		
	AC			Uso general		
	(watts)	Sostenido (VA)	Arranque (VA)	24/60	120/60 110/50	240/60 220/50
F	15.4	27	160	099257	099257	099257
F	20	43	240	099257	099257	099257

Longitud estándar de cable de 18". Longitud opcional de 72", cambiar el sufijo "D" a "K".

Tipos de Encapsulado del Solenoide

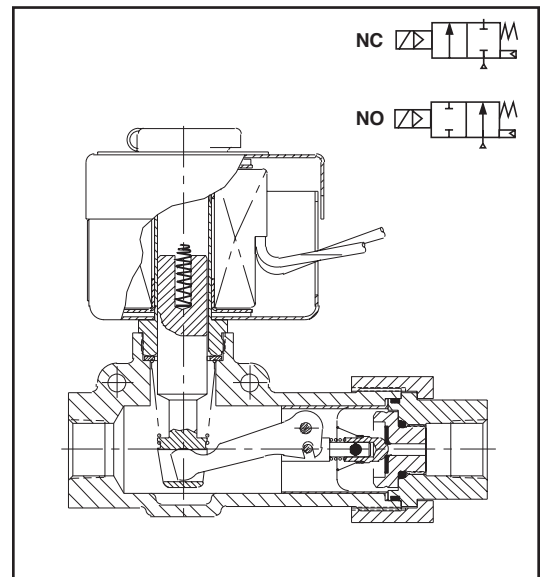
Estándar: RedHat Tipo 1, uso general.

Opcional: RedHat Tipo 3R, a prueba de lluvia, prefijo "R".

Tiempo de Respuesta de la Válvula

Tiempo de apertura: Menos de 1 segundo

Tiempo de corte: Menos de 1 segundo



Certificaciones

Válvulas normalmente cerradas

Listadas UL, válvulas de corte.

Aprobadas FM, válvulas de corte seguro para aceite combustible.

Certificadas CSA, válvulas de seguridad.

Válvulas normalmente abiertas

Listadas UL, válvulas de uso general.

Certificadas CSA, válvulas accionadas eléctricamente.

Especificaciones Técnicas (Sistema Inglés)

Diám. de conex. (pulg.)	Diám. de orificio interno (pulg.)	Factor de flujo Cv	Mínima presión diferencial de operación (psi)	Máxima presión diferencial de operación (psi)		Temp. máxima de fluido (°F)	Número de catálogo		Ref. de const.	Certificaciones			Potencia nominal (watts)
				Aceite combus. #2 a 60 SSU, aceite combus. #4 a 300 SSU	Aceite combus. #5, aceite combus. #6 (calentado) hasta 5000 SSU		Asientos de FKM	Asientos de acero inoxidable		UL	FM	CSA	
Combustión (aceite combustible) – Normalmente cerrada sin desvío (bypass)													
3/8	1/8	0.34	0	400	350	Consulte la tabla siguiente.	8266D001V	8266D001L	1	○	○	○	15.4/F
3/8	3/16	0.68	0	200	175		8266D007V	8266D007L	1	○	○	○	15.4/F
3/8	3/16	0.68	0	300	250		8266D011V	8266D011L	1	○	○	○	15.4/F
3/8	1/4	1.20	0	110	100		8266D023V	8266D023L	1	○	○	○	15.4/F
1/2	1/8	0.34	0	400	350		8266D047V	8266D047L	1	○	○	○	15.4/F
1/2	3/16	0.68	0	200	175		8266D053V	8266D053L	1	○	○	○	15.4/F
1/2	3/16	0.68	0	300	250		8266D057V	8266D057L	1	○	○	○	20/F
1/2	13/64	0.78	0	170	140		8266D061V	8266D061L	1	○	○	○	15.4/F
1/2	1/4	1.20	0	110	100		8266D069V	8266D069L	1	○	○	○	15.4/F
1/2	5/16	1.80	0	70	70		8266D077V	8266D077L	1	○	○	○	15.4/F
1/2	3/8	2.50	0	40	35		8266D085V	8266D085L	1	○	○	○	15.4/F
Combustión (aceite combustible) – Normalmente cerrada con desvío (bypass) de 1/2" NPT													
1/2	1/8	0.34	0	650	600	Consulte la tabla siguiente.	8266C203V	8266C203L	1	○	○	○	20/F
1/2	1/4	1.20	0	180	160		8266C215V	8266C215L	1	○	○	○	20/F
1/2	5/16	1.80	0	110	100		8266C219V	8266C219L	1	○	○	○	20/F
1/2	3/8	2.50	0	75	70		8266C223V	8266C223L	1	○	○	○	20/F
3/4	1/4	1.20	0	180	160		8266C239V	8266C239L	1	○	○	○	20/F
3/4	5/16	1.80	0	110	100		8266C243V	8266C243L	1	○	○	○	20/F
3/4	3/8	2.50	0	75	70		8266C247V	8266C247L	1	○	○	○	20/F
Combustión (aceite combustible) – Normalmente abierta sin desvío (bypass)													
3/8	1/8	0.34	0	425	400	Consulte la tabla siguiente.	8266D101V	8266D101L	1	○	-	○	15.4/F
3/8	3/16	0.68	0	160	150		8266D107V	8266D107L	1	○	-	○	15.4/F
3/8	1/4	1.20	0	90	75		8266D123V	8266D123L	1	○	-	○	15.4/F
1/2	3/16	0.68	0	160	150		8266D153V	8266D153L	1	○	-	○	15.4/F
1/2	13/64	0.78	0	130	125		8266D161V	8266D161L	1	○	-	○	15.4/F
1/2	1/4	1.20	0	90	75		8266D169V	8266D169L	1	○	-	○	15.4/F

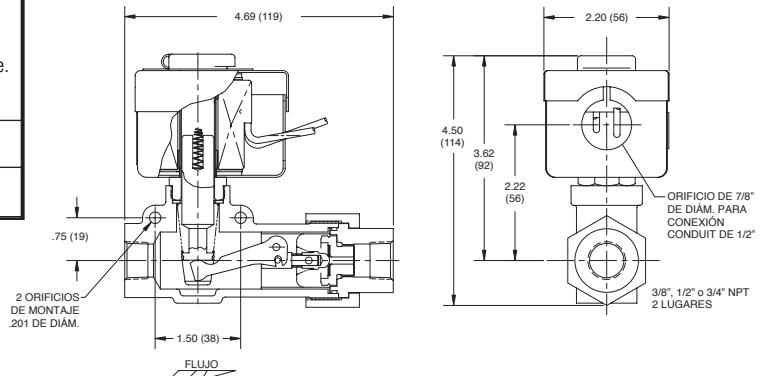
○ = Válvula de corte seguro.

Dimensiones Generales (pulgadas [mm])

COMBUSTIÓN

Bobina	Potencia nominal (watts)	Clase de aislamiento de la bobina	Temp. de fluido (°F)	Temp. ambiente (°F)	Prefijo de número de catálogo
Estándar	15.4	F	250	95	No se requiere.
		F	225	104	
	20	F	225	77	
		F	200	95	
Temperaturas ambiente y/o de fluido más altas	15.4	H	250	122	HT
	20	H	250	122	HB

Ref. de const. 1



Las válvulas deben montarse con el solenoide vertical y hacia arriba.

Especificaciones Técnicas (Decimal)

Diám. de conex. (pulg.)	Diám. de orificio interno (mm)	Factor de flujo Kv (m³/h)	Mínima presión diferencial de operación (bar)	Máxima presión diferencial de operación (bar)		Temp. máxima de fluido (°C)	Número de catálogo		Ref. de const.	Certificaciones			Potencia nominal (watts)
				Aceite combus. #2 a 60 SSU, aceite combus. #4 a 300 SSU	Aceite combus. #5, aceite combus. #6 (calentado) hasta 5000 SSU		Asientos de FKM	Asientos de acero inoxidable		UL	FM	CSA	
Combustión (aceite combustible) – Normalmente cerrada sin desvío (bypass)													
3/8	3	0.3	0	27.6	24.1	Consulte la tabla siguiente.	8266D001V	8266D001L	1	○	○	○	15.4/F
3/8	5	0.6	0	13.8	12.1		8266D007V	8266D007L	1	○	○	○	15.4/F
3/8	5	0.6	0	20.7	17.2		8266D011V	8266D011L	1	○	○	○	15.4/F
3/8	6	1.0	0	7.6	6.9		8266D023V	8266D023L	1	○	○	○	15.4/F
1/2	3	0.3	0	27.6	24.1		8266D047V	8266D047L	1	○	○	○	15.4/F
1/2	5	0.6	0	13.8	12.1		8266D053V	8266D053L	1	○	○	○	15.4/F
1/2	5	0.6	0	20.7	17.2		8266D057V	8266D057L	1	○	○	○	20/F
1/2	5	0.7	0	11.7	9.7		8266D061V	8266D061L	1	○	○	○	15.4/F
1/2	6	1.0	0	7.6	6.9		8266D069V	8266D069L	1	○	○	○	15.4/F
1/2	8	1.5	0	4.8	4.8		8266D077V	8266D077L	1	○	○	○	15.4/F
1/2	10	2.1	0	2.8	2.4		8266D085V	8266D085L	1	○	○	○	15.4/F
Combustión (aceite combustible) – Normalmente cerrada con desvío (bypass) de 1/2" NPT													
1/2	3	0.3	0	44.8	41.4	Consulte la tabla siguiente.	8266C203V	8266C203L	1	○	○	○	20/F
1/2	6	1.0	0	12.4	11.0		8266C215V	8266C215L	1	○	○	○	20/F
1/2	8	1.5	0	7.6	6.9		8266C219V	8266C219L	1	○	○	○	20/F
1/2	10	2.1	0	5.2	4.8		8266C223V	8266C223L	1	○	○	○	20/F
3/4	6	1.0	0	12.4	11.0		8266C239V	8266C239L	1	○	○	○	20/F
3/4	8	1.5	0	7.6	6.9		8266C243V	8266C243L	1	○	○	○	20/F
3/4	10	2.1	0	5.2	4.8		8266C247V	8266C247L	1	○	○	○	20/F
Combustión (aceite combustible) – Normalmente abierta sin desvío (bypass)													
3/8	3	0.3	0	29.3	27.6	Consulte la tabla siguiente.	8266D101V	8266D101L	1	○	-	○	15.4/F
3/8	5	0.6	0	11.0	10.3		8266D107V	8266D107L	1	○	-	○	15.4/F
3/8	6	1.0	0	6.2	5.2		8266D123V	8266D123L	1	○	-	○	15.4/F
1/2	5	0.6	0	11.0	10.3		8266D153V	8266D153L	1	○	-	○	15.4/F
1/2	5	0.7	0	9.0	8.6		8266D161V	8266D161L	1	○	-	○	15.4/F
1/2	6	1.0	0	6.2	5.2		8266D169V	8266D169L	1	○	-	○	15.4/F

○ = Válvula de corte seguro.

Bobina	Potencia nominal (watts)	Clase de aislamiento de la bobina	Temp. de fluido (°C)	Temp. ambiente (°C)	Prefijo de número de catálogo
Estándar	15.4	F	250 (121)	95 (35)	No se requiere.
		F	225 (107)	104 (40)	
	20	F	225 (107)	77 (25)	
		F	200 (93)	95 (35)	
		F	180 (82)	104 (40)	
Temperaturas ambiente y/o de fluido más altas	15.4	H	250 (121)	122 (50)	HT
	20	H	250 (121)	122 (50)	HB

