

APRESENTAÇÃO

- As válvulas "spool" monoestáveis possuem certificação TÜV/Exida de segurança funcional em conformidade com a IEC 61508, permitindo seu uso em aplicações com PFD's de até nível SIL 4 (551/TÜV) ou SIL 3 (552-553/EXIDA);
- Várias opções de materiais construtivos / invólucros, permitem adequar a válvula às necessidades mais específicas de processo;
- A válvula é protegida contra entrada de líquidos, pó ou outras substâncias estranhas (construção ambientalmente-protegida).
- Todas as bobinas são moldadas em epóxi, dando assim, uma maior resistência quando expostas ao tempo e/ou substâncias agressivas;
- Válvula disponibiliza a opção de pilotagem externa, propiciando a utilização em baixas pressões (abaixo de 2 bar), necessitando apenas da inversão de um selo seletor / conexão à tomada piloto.

GERAL

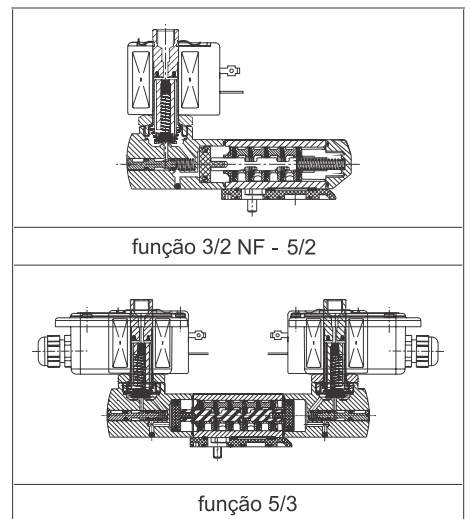
Pressão diferencial 2 - 10 bar [1 bar = 100 kPa]
 Fluxo (Qv a 6 bar) 1/4" = 700 l/min
 3/8" e 1/2" = 3000 l/min

Fluido	Faixa de Temperatura	Materiais de vedação
Ar / gás inerte, filtrado	- 25°C a + 60°C	NBR (borracha nitrílica) + PUR (poliuretano)
	- 40°C a + 60°C	VMQ (silicone) + PUR (poliuretano)

MATERIAIS EM CONTATO COM O FLUIDO

- Corpo
- Tampa das extremidades (retorno com mola)
- Peças internas da válvula spool
- Base do solenoide
- Núcleo e plugnut (núcleo fixo)
- Mola do núcleo
- Vedações
- Disco superior
- Suporte do disco
- Cartridge (Low Power)
- Assento
- Anel de defasagem
- Placas de Interface

	Alumínio, anodizado preto	Latão	Aço Inox 316L
PA c / fibra de vidro	PA c / fibra de vidro	Latão	Aço Inox 316L
Zamak, Al,POM, Alumínio	Zamak, Al,POM, Alumínio	Latão, Al, POM	Al, POM
Aço Inox 305	Aço Inox 305	Aço Inox 305	Aço Inox 305
Aço Inox 430F	Aço Inox 430F	Aço Inox 430F	Aço Inox 430F
Aço Inox 302	Aço Inox 302	Aço Inox 302	Aço Inox 302
NBR	VMQ / PUR	VMQ / PUR	VMQ / PUR
PA	PA	FPM	FPM
POM	POM	POM	POM
Aço Inox 430 (soldado sem gaxeta)			
Alumínio	Latão	Aço Inox 316L	
Cobre	Cobre	Cobre	
PA c / fibra de vidro			



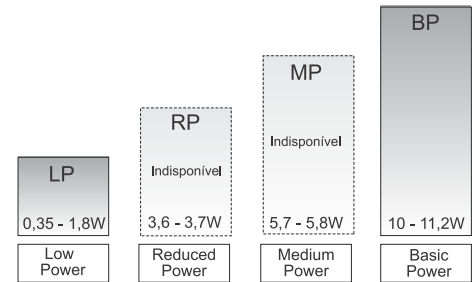
CARACTERÍSTICAS ELÉTRICAS

Tensão standard: C.C.(=): 12V – 24V
 C.A.(~): 24V/ 60Hz – 120V/ 60Hz – 240V / 60Hz
 outras tensões sob encomenda (consulte a ASCO)

Classe de Isolamento Standart	Tamanho da Bobina	Nível de Potência	Potência Nominal / Consumo				Bobina Sobressalente		
			C.C.		C.A.		Prefixo SC*		
			Watts	VA	VA	VA	C.C.	C.A.	C.A.
F	M-XX	BP	11,2	10,5	23	34	24 V	120/60 Hz	240/60 Hz
F	M-XX	LP	-	-	-	-	400425-142	400425-125	400425-128

* Para outros tipos de bobinas consultar a página 05.

** Indisponível na construção "SC".



Níveis de potência disponíveis em destaque.

TABELA DE ESPECIFICAÇÃO

Conexão (NPT)	Orifício (mm)	KV	Pressão Dif. (Kgf/cm²)		Nível de Potência	Material do Corpo	Prefixos (obrigatório)					Número Básico de Catálogo		Sufixo (opcional)	
			Mín.	Máx.			Áreas Classificadas - Ex...					IP 65	Simplex Solenoide (Monoestável)	Duplo Solenoide (Biestável)	Operador Manual
							...d mb	...mb	...e mb	... d	... ia				
3/2 ou 5/2 vias - Comando piloto solenoide / Retorno Mola e Comando e Retorno por piloto Solenoide.															
1/4"	6	0,6	2	10	Alumínio	BP	•	-	•	•	-	•	8551B401	8551B402	•
						LP	②	②	•	-	②	-	8551B301	8551B302	•
						BP	•	-	•	•	-	•	8551A403	8551A404	•
						LP	②	②	•	-	②	-	8551A303	8551A304	•
3/8"	12	2,49	2	10	Aço Inox 316L	BP	•	-	•	•	-	•	8551A409	8551A410	•
						LP	②	②	•	-	②	-	8551A309	8551A310	•
						BP	•	-	•	•	-	•	8552A401	8552A402	•
						LP	②	②	•	-	②	-	8552A301	8552A302	•
1/2"	13	2,49	2	10	Alumínio	BP	•	-	•	•	-	•	8553A401	8553A402	•
						LP	②	②	•	-	②	-	8553A301	8553A302	•
		3,15			Aço Inox 316L	BP	•	-	•	•	-	•	8553A409	8553A410	•
						LP	②	②	•	-	②	-	8553A309	8553A310	•

① Para prefixos EF/EV, deverá ser alterado o 5º dígito do código base conforme abaixo:

Válvulas "BP" - para "G". Ex.: EF8551G468

Válvulas "LP" - para "H". Ex.: EV8551H367

② Disponível somente em Corrente Contínua (C.C.).

TABELA DE ESPECIFICAÇÃO

Conexão (NPT)	Orifício (mm)	KV	Pressão Dif. (Kg/cm ²)		Nível de Potência	Material do Corpo	Prefixos (obrigatório)					Número Básico de Catálogo		Sufixo (opcional)	
			Mín.	Máx.			Áreas Classificadas - Ex...					IP 65	Pressão Mantida (Centro Fechado) W1	Pressão Liberada (Escape Livre) W3	Operador Manual MS
							...d mb ① EF(EV)	...mb PVA	...e mb EM (WSEM)	... d NF (WSNF)	... ia WBIS				
5/3 vias - Comando / Retorno por Piloto Solenóide.															
1/4"	6	0,75	2	10	BP LP	Alumínio	•	-	•	•	-	•	8551B465	8551B466	•
							②	②	•	-	②	-	•	8551B365	8551B366
3/8"	12	2,49	2	10	BP LP	Alumínio	•	-	•	•	-	•	8552A465	8552A466	•
							②	②	•	-	②	-	•	8552A365	8552A366
1/2"	13	3,15	2	10	BP LP	Alumínio	•	-	•	•	-	•	8553A465	8553A466	•
							②	②	•	-	②	-	•	8553A365	8553A366

① Para prefixos EF/EV, deverá ser alterado o 5º dígito do código base conforme abaixo:

Válvulas "BP" - para "G". Ex.: EF8551G468

Válvulas "LP" - para "H". Ex.: EV8551H367

② Disponível somente em Corrente Contínua (C.C.).

OPÇÕES

- Conexão roscada tipo "G" - Alterar o 1º dígito do código básico de catálogo. Ex.: de SC8551B305 para SCG551B305;
- Operador manual tipo mantido;
- Bobinas com classe de isolamento "H";
- Tratamento em Níquel Químico (consultar fábrica);
- Pintura em epóxi padrão ASCOVAL ou PETROBRAS (N1735 e N1374) - informar cor;
- Conector plug-in com led e supressor de ruídos (disponível apenas para bobinas "SC");
- Válvula configurada para pilotagem externa - TPL 20547;
- A válvula solenoide Ex mb (prefixo "PV") pode ser fornecida com outros comprimentos de cabo (consulte a Asco). Outros (consultar fábrica).

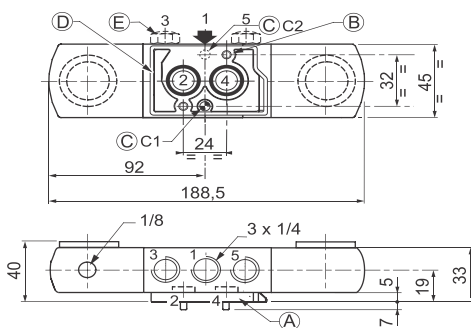
ACESSÓRIOS

Série	Conexão	Protetor de Escape (Aço Inox)		Protetor de Escape (Polietileno)		Protetor de Escape (Bronze sinterizado)	
		(BSP)	(NPT)	(BSP)	(NPT)	(BSP)	(NPT)
8551	1/8"	M1MB	SSM1MN	-	E1MN	P1MB	P1MN
8551	1/4"	M2MB	SSM2MN	-	E2MN	P2MB	P2MN
8552	3/8"	M3MB	SSM3MN	-	E3MN	P3MB	P3MN
8553	1/2"	M4MB	SSM4MN	-	E4MN	P4MB	P4MN

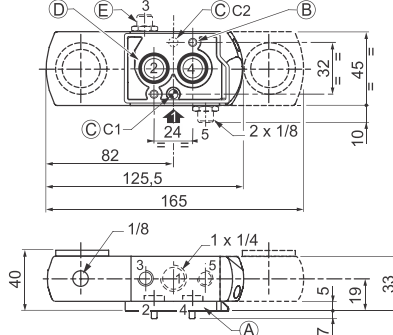
INSTALAÇÃO

- Instruções de instalação/manutenção incluídas com o produto;
- Estas válvulas podem ser montadas em qualquer posição sem afetar a operação;
- Válvulas 3/2 NF - 5/2 vias, são fornecidas com 2 placas de montagem com padrão de interface "NAMUR". Dependendo da função necessária (3/2 NF ou 5/2 vias), será utilizada somente a respectiva placa. Esta deverá ser montada entre o atuador e face inferior da válvula spool.
- Para a utilização das válvulas em ambientes externos e/ou agressivos, aconselhamos a utilização de acessórios como silenciadores ou similares nas vias de exaustão, para melhor proteção das partes internas;

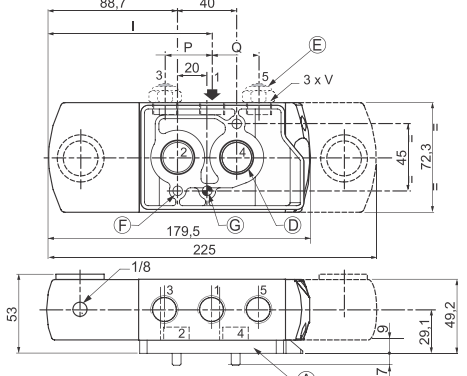
Séries 8551 (W1,W3)



Série 8551



Séries 8552-8553



- (A) Placas de interface.
- (B) 2 orifícios de montagem 5,3 mm dia.;
- Rebaixo: 09 mm dia., profundidade 5 mm;
- (C) 1 orifício de 5 mm para o pino de trava (série 551);
- na posição C1: placa de função 3/2 NC
- na posição C2: placa de função 5/2
- (D) 2 vedações O-ring (fornecido);
- (E) Protetores de escape (ver acessórios);

- (F) 2 orifícios de montagem 6,5 mm dia.;
- Rebaixo: 11 mm dia., profundidade 6 mm
- (G) 1 orifício de 6,5 mm para o pino de trava (série 552 / 553);
- Mesma posição para a placa de Interface 3/2 NF ou 5/2 vias.

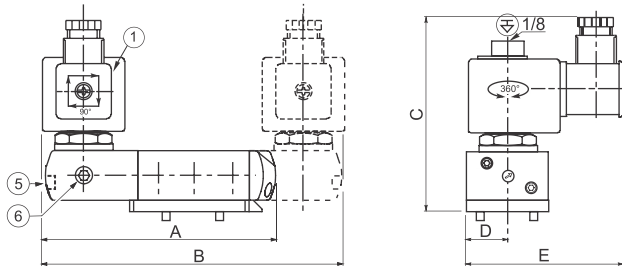
	Tipo	I	P	Q	V
552	01 a 06	111,3	29,6	29,7	3/8
553	01 to 12	112,3	31,6	31,8	1/2

Tipos 01 a 06

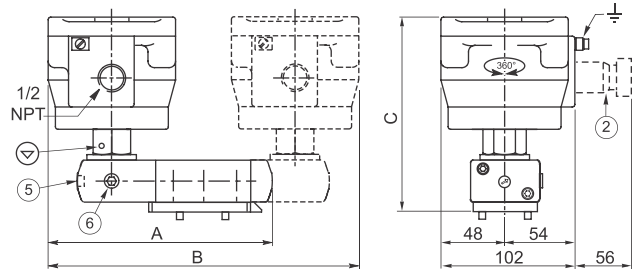
DIMENSÕES (mm),



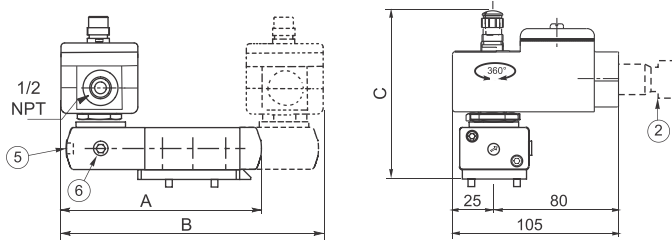
TIPO 01: Prefixo SC
Basic Power
Moldado em epóxi
Grau de Proteção: IP-65
Exemplo de codificação:
SC8551B401



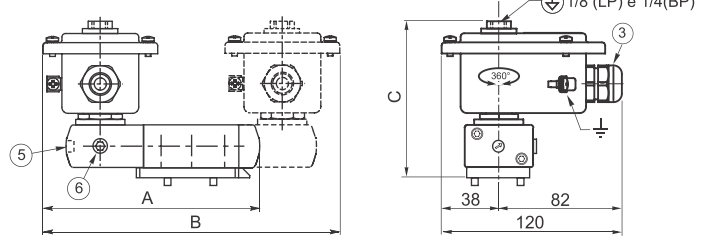
TIPO 02: Prefixos NF/WSNF
Basic Power
Alumínio revestido de epóxi (NF)
Aço Inox 316 (WSNF)
Marcação Ex: Br - Ex d IIC T2 - T6
Grau de Proteção: IP 67
Exemplos de codificação:
NF8553A401 / WSNF8553A409



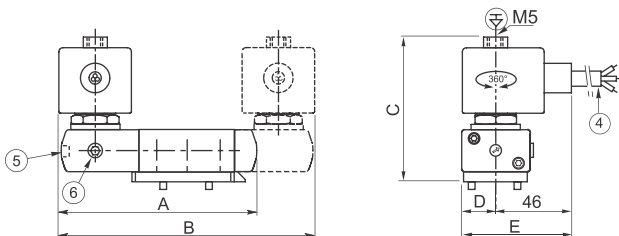
TIPO 03: Prefixo WBIS
Low Power
Polímero de Cristal Líquido (LCP)
Marcação Ex: Br - Ex ia IIC T6
Grau de Proteção: IP66
Exemplo de codificação:
WBIS8551B310



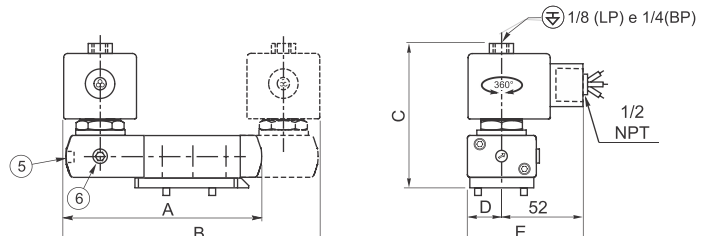
TIPO 04: Prefixos EM/WSEM
Low Power / Basic Power
Aço Carbono Pintado (EM)
Aço Inox 316 (WSEM)
Marcação Ex: Br-Ex e mb II T3-T6
Grau de proteção: IP67
Exemplos de codificação:
EM8551B302 / WSEM8551A310



TIPO 05: Prefixo PVA
Low Power / Basic Power
Encapsulado em Epóxi
Marcação Ex: BR-Ex m II T6
Grau de proteção: IP67
Exemplo de codificação:
PVA8552A302



TIPO 06: Prefixo EF/EV
Low Power / basic Power
Encapsulado em Epóxi
Marcação Ex: Br Ex - dm IIC T3/T4/T6
Grau de Proteção: IP66(EF) IP66W(EV)
Exemplos de codificação:
EF8551A304 / EV8551A304



- ① Conexão orientável em incrementos de 90°, cabo Ø 6 – 10 mm;
- ② Prensa cabos com certificado "Ex" (sob encomenda);
- ③ Prensa cabo em poliamida para cabos de 7 a 12mm não armados;
- ④ Cabo de três núcleos, comprimento 0,5m;
- ⑤ Operador manual tipo fenda (2 posições), sufixo MS;
- ⑥ Alimentação externa do ar do piloto, conexão 1/8";

- ⊕ Porta de exaustão do piloto conectável;
- ⊖ Porta de exaustão do piloto não-conectável.

DIMENSÃO (mm)⁽¹⁾

Tipo	Opção de Prefixo	Nível de Potência	Corpo em Alumínio										
			A		B			C		D		E	
			551	552/ 553	551	551 (W1-W3)	552/ 553	551	552/ 553	551	552/ 553	551	552/ 553
01	SC	BP	125	179,5	174	198,5	225	90,5	121,2	22,5	36,15	86,5	100,2
02	NF / WSNF	BP	152	224,3	218	241,5	314,6	148	160,3	-	-	-	-
03	WBIS	LP	127	184	165	189	225	119	131	22,5	36,15	105	115
04	EM/WSEM	BP	142	196,2	198	221,5	258,3	108	121,5	-	-	-	-
		LP	142	196,2	198	221,5	258,3	119	131	-	-	-	-
05	PV	LP	126	179,5	166	189,5	225	106	119	22,5	36,15	67,5	81,2
06	EF	BP	126,5	183	167	190,5	232	108	104	22,5	36,15	74,5	88,2
		LP	126,5	183	167	190,5	232	119	131	22,5	36,15	74,5	88,2

DIMENSÃO (mm)⁽¹⁾

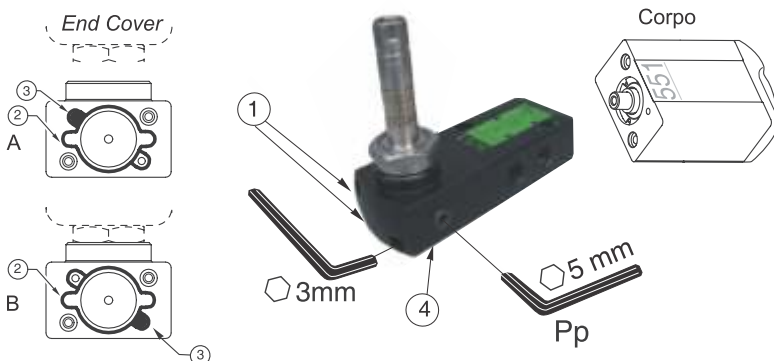
Tipo	Opção de Prefixo	Nível de Potência	Corpo em Latão					Corpo em Aço Inox									
			Série 551					Série 551					Série 553				
			A	B	C	D	E	A	B	C	D	E	A	B	C	D	E
01	SC	BP	144	182	90,5	22,5	86,5	132	172	90,5	22,5	86,5	182	229	117	36,5	101
02	NF / WSNF	BP	170	236	147	-	-	159	225	147	-	-	209	282	157	-	-
03	WBIS	LP	146	186	119	25	105	132	171	119	25,5	105	182	229	131	36,5	115
04	EM/WSEM	BP	160	216	108	-	-	148	205	108	-	-	198	262	117	-	-
		LP	160	216	119	-	-	148	205	119	-	-	198	262	117	-	-
05	PV	LP	144	184	106	22,5	67,5	132	172	106	22,5	69,5	182	229	115	36,5	83
06	EF/EV	BP	144,5	185	90,5	22,5	74,5	132	172	90,5	22,5	74,5	182	229	117	36,5	89
		LP	144,5	185	119	22,5	74,5	132	172	119	22,5	74,5	182	229	115	36,5	89

PESO(kg)⁽¹⁾

Tipo	Opção de prefixo		Peso (alumínio)						Peso (latão)						Peso (aço inox)					
			monoestável			biestável			monoestável			biestável			monoestável			biestável		
			551	552	553	551	552	553	551	552	553	551	552	553	551	552	553	551	552	553
01	SC	BP	0,86	1,76	1,66	1,37	2,32	2,22	1,45	-	-	1,96	-	-	1,54	-	1,69	2,30	-	4,51
02	NF	BP	1,90	2,80	2,70	3,45	4,46	4,36	2,49	-	-	4,25	-	-	2,69	-	2,84	4,40	-	6,61
	(WS)NF	BP	-	-	-	-	-	-	3,79	-	-	5,55	-	-	3,99	-	4,14	7,00	-	9,21
03	WBIS	LP	1,10	2,01	1,91	1,65	2,61	2,51	1,69	-	-	2,45	-	-	1,67	-	1,82	2,36	-	4,57
04	(WS)EM	BP	0,89	1,77	1,67	1,43	2,34	2,24	1,62	-	-	2,23	-	-	1,97	-	2,12	2,90	-	5,16
		LP	1,10	1,98	1,88	1,43	2,55	2,45	1,69	-	-	2,23	-	-	1,97	-	2,12	2,96	-	5,16
05	PV	LP	1,08	1,98	1,88	1,60	2,54	2,44	1,67	-	-	2,40	-	-	1,64	-	1,79	2,30	-	4,51
06	EF/EV	BP	0,88	1,77	1,67	1,40	2,34	2,24	1,47	-	-	2,20	-	-	1,64	-	1,79	2,30	-	4,51
		LP	1,07	1,98	1,88	1,59	2,55	2,45	1,66	-	-	2,39	-	-	1,64	-	1,79	2,30	-	4,51

⁽¹⁾ Incluindo bobinas e conectores.

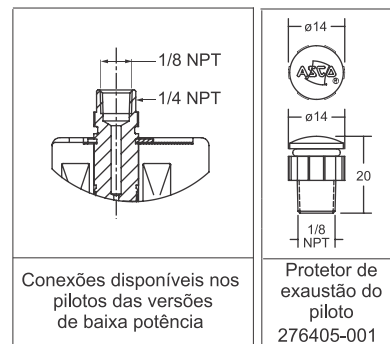
Mudança para pilotagem externa (em campo)



Procedimento:

- Solte os dois parafusos para remoção do *end cover* - chave hexagonal de 3mm (1);
- Mude a vedação seletora (2 e 3) da posição A para a posição B;
- Reinstale o *end cover* (1) apertando os parafusos com torque de 2N.m;

Detalhe da conexão piloto (Low Power)



Conexão para piloto:

- Remova o protetor da conexão para piloto externo (4) - chave hexagonal 5mm;
- Coloque conexão (1/8") para alimentação auxiliar (2,5 - 10 bar);
- O procedimento deverá ser repetido para ambos os operadores;