



### OPÇÕES

- Conexão roscada tipo "G" - Alterar o 1º dígito do código básico de catálogo. Ex.: de SCX8551B305 para SCGX551B305;
- Operador manual tipo mantido;
- Bobinas com classe de isolamento "H";
- Tratamento em Níquel Químico (consultar fábrica);
- Pintura em epóxi padrão ASCOVAL ou PETROBRAS (N1735 e N1374) - informar cor;
- Conector plug-in com led e supressor de ruídos (disponível apenas para bobinas "SC");
- Válvula configurada para pilotagem externa - TPL 26575;
- A válvula solenoide Ex mb (prefixo "PVA") pode ser fornecida com outros comprimentos de cabo (consulte a ASCO).
- Outros (consultar fábrica).

### ACESSÓRIOS

Série	Conexão	Protetor de Escape (Aço Inox)		Protetor de Escape (Polietileno)		Protetor de Escape (Bronze sinterizado)	
		(BSP)	(NPT)	(BSP)	(NPT)	(BSP)	(NPT)
551	1/4"	M2MB	SSM2MN	-	E2MN	P2MB	P2MN
552	3/8"	M3MB	SSM3MN	-	E3MN	P3MB	P3MN
553	1/2"	M4MB	SSM4MN	-	E4MN	P4MB	P4MN

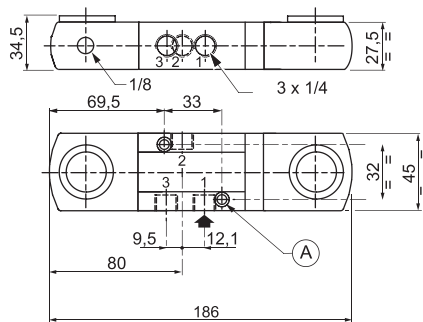
### INSTALAÇÃO

- Instruções de instalação/manutenção incluídas com o produto;
- Estas válvulas podem ser montadas em qualquer posição sem afetar a operação;
- Para a opção 3/2 vias NA, deverá ser utilizada uma válvula 5/2 vias com a via 4 tamponada;
- Para a utilização das válvulas em ambientes externos e/ou agressivos, aconselhamos a utilização de acessórios como silenciadores ou similares nas vias de exaustão, para melhor proteção das partes internas;

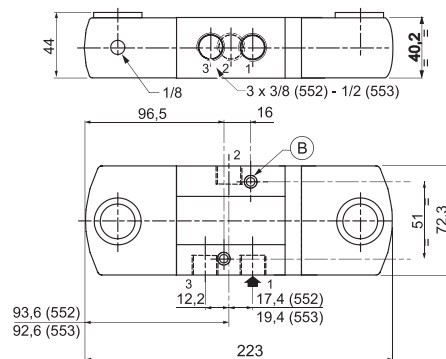
### DIMENSÕES (mm) Vaso de pressão pré-montado.

#### 3/2 Redundante

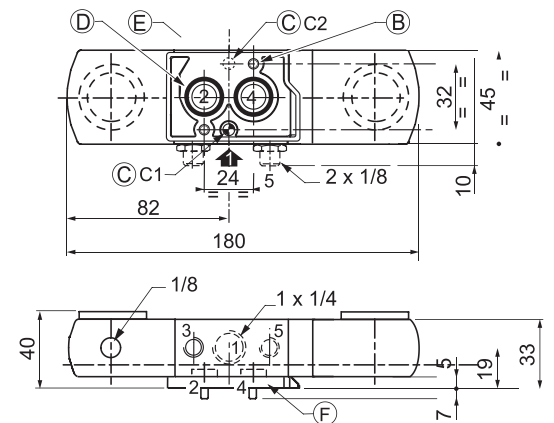
Série 8551 - Alumínio /  
Latão / Aço Inox 316L



Séries 8552 / 8553 - Alumínio

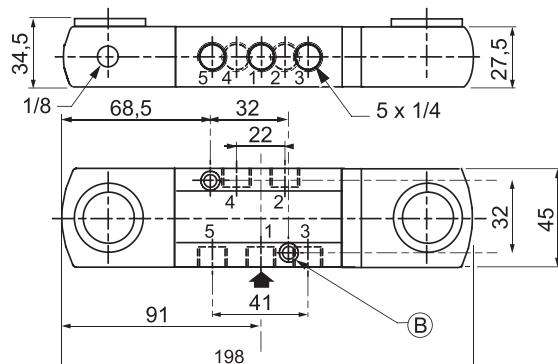


Namur Redundante - Série 8551 - Alumínio



#### 5/2 Redundante

Série 8551 - Alumínio / Latão / Aço Inox 316L

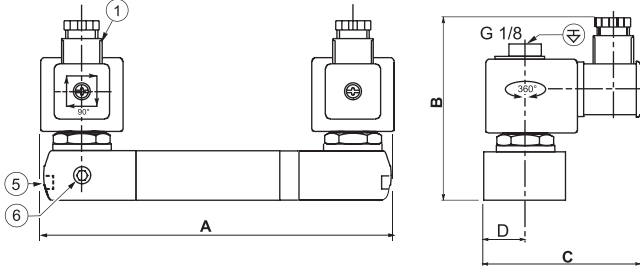


- (A) 2 orifícios de montagem 5,3 mm dia.;  
Rebaixo: 09 mm dia., profundidade 5 mm;
- (B) 2 orifícios de montagem com diâmetro de 6,5 mm;  
Rebaixo: diâmetro de 11 mm, profundidade 6 mm;
- (C) 1 orifício de 5 mm para o pino de trava (série 551);  
- na posição C1: placa de função 3/2 NC  
- na posição C2: placa de função 5/2
- (D) 2 vedações O-ring (fornecido);
- (E) Protetores de escape (ver acessórios);
- (F) Placas de interface.

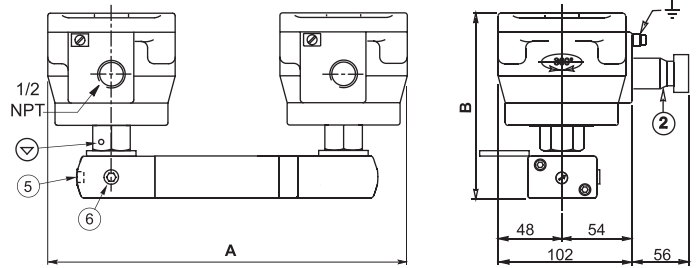
### DIMENSÕES (mm) 3/2 - 5/2 - Namur



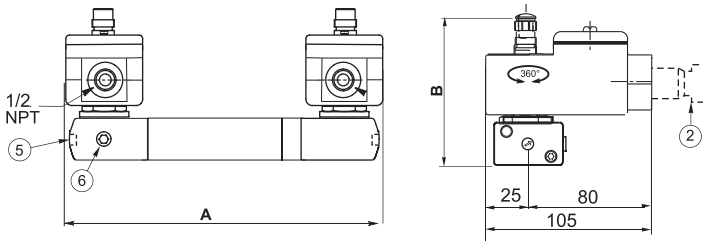
Prefixo: SC  
Basic Power  
Moldado em epóxi  
Grau de Proteção: IP65  
Exemplo de codificação:  
SCX8551B417



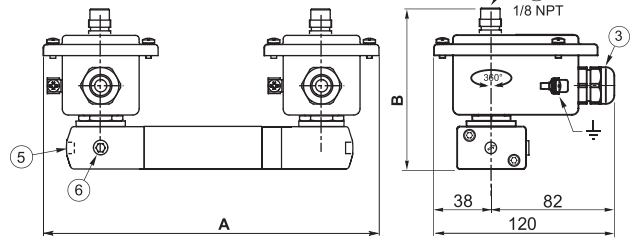
Prefixos: NF/WSNF,  
Basic Power  
Alumínio revestido de epóxi (NF)  
Aço Inox 316 (WSNF)  
Marcação Ex: Br - Ex d IIC T2 - T6  
Grau de Proteção: IP 67  
Exemplos de codificação:  
NFX8553A417 / WSNFX8553A421



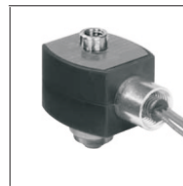
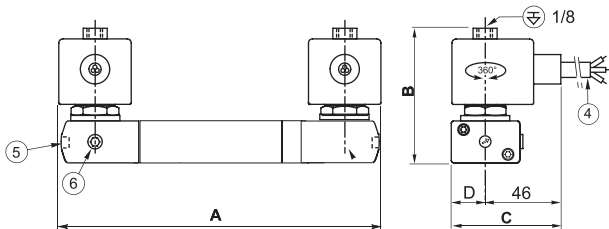
Prefixo WBIS  
Low Power  
Polímero de Cristal Líquido (LCP)  
Marcação Ex: Br - Ex ia IIC T6  
Grau de Proteção: IP66  
Exemplo de codificação:  
WBISX8551B318



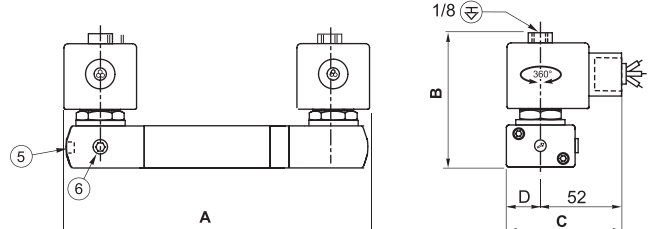
Prefixos: EM/WSEM  
Low Power / Basic Power  
Aço Carbono Pintado (EM)  
Aço Inox 316 (WSEM)  
Marcação Ex: Br-Ex e mb II T3-T6  
Grau de Proteção: IP 67  
Exemplos de codificação:  
EMX8551B417 / WSEM8551A422



Prefixo PVA  
Low Power  
Encapsulado em Epóxi  
Marcação Ex: Br - Ex m II T6  
Grau de Proteção: IP 67  
Exemplo de codificação:  
PVAX8551B318



Prefixo EF/EV  
Low Power / Basic Power  
Encapsulado em Epóxi  
Marcação Ex: Br Ex - dm IIC T3 - T6  
Grau de Proteção: IP66(EF) IP66W(EV)  
Exemplos de codificação:  
EFX8552A318 / EVX8553A321



### DIMENSÃO(mm)\* 3/2 - 5/2 - Namur

Opção de prefixo	Nível potência	A						B		C		D	
		3/2		5/2	Namur			3/2, 5/2 e Namur		3/2, 5/2 e Namur		3/2, 5/2 e Namur	
		551	552/553	551	551			551	552/553	551	552/553	551	552/553
SC	BP	185	213	197	189	197	187	102,7	112,2	86,5	100,2	22,5	36,15
NF / WSNF	BP	239	303	251	233	251	240	141,8	151,3	-	-	-	-
WBIS	LP	187	215	199	191	199	189	85,5	95	-	-	-	-
EM / WSEM	BP/LP	219	246	231	213	231	220	103	112,5	-	-	-	-
PV	LP	185	213	197	189	197	187	88	97,5	67,5	81,2	22,5	36,15
EF / EV	BP/LP	187	215	199	191	199	189	85,5	95	74,5	88,2	22,5	36,15

\*Incluindo bobinas e conectores.

- ① Conexão orientável em incrementos de 90°, cabo Ø 6 – 10 mm;
  - ② Prensa cabos com certificado “Ex” (sob encomenda);
  - ③ Prensa cabo em poliamida para cabos de 7 a 12mm não armados;
  - ④ Cabo de três núcleos, comprimento 0,5m;
  - ⑤ Operador manual tipo fenda (2 posições), sufixo MS;
  - ⑥ Alimentação externa do ar do piloto, conexão 1/8”;
- ⊕ Porta de exaustão do piloto conectável;
  - ⊖ Porta de exaustão do piloto não-conectável.

### PESO(kg)<sup>(1)</sup>

Tipo	Opção de prefixo	ALUMÍNIO						LATÃO			AÇO INOX		
		3/2			5/2	NAMUR		3/2	5/2	NAMUR	3/2	5/2	NAMUR
		551	552	553	551	552	553	551	551	551	551	551	551
01	SC	1,34	2,01	1,91	1,37	2,16	2,06	1,34	2,28	1,96	1,95	2,03	2,30
02	NF	3,51	4,15	4,05	3,54	4,30	4,20	3,51	4,45	4,25	4,05	4,13	4,40
02	WSNF	3,51	4,15	4,05	3,54	4,30	4,20	4,81	5,75	5,55	6,65	6,73	7,00
03	WBIS	1,56	2,30	2,20	1,59	2,45	2,35	1,56	2,58	2,45	2,01	2,09	2,36
04	(WS)EM (BP)	1,49	2,03	1,93	1,52	2,18	2,08	2,22	2,43	2,23	2,61	2,69	2,90
04	(WS)EM (LP)	1,70	2,23	2,14	1,73	2,39	2,29	1,70	2,72	2,23	2,61	2,69	2,96
05	PV	1,45	2,02	1,92	1,69	2,38	2,28	1,45	2,69	2,40	1,95	2,03	2,30
06	EF/EV (BP)	1,29	2,03	1,93	1,32	2,18	2,08	1,29	2,23	2,20	1,95	2,03	2,30
06	EF/EV (LP)	1,50	2,24	2,14	1,53	2,39	2,29	1,50	2,52	2,39	1,95	2,03	2,30

<sup>(1)</sup> Incluindo bobinas e conectores.