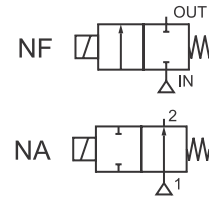


Válvula Solenoide Uso Geral 3/8" a 3"



2/2
Série
8210

APRESENTAÇÃO

- Ampla gama de conexões e Kv's, atendem a maior parte das aplicações do mercado;
- Variados tipos de elastômeros, buscam suprir aos mais diversos tipos de fluidos;
- Normalmente Fechada (NF): aberta quando energizada;
- Normalmente Aberta (NA): fechada quando energizada;
- Construção em Latão e Aço Inox 316;
- Diversos tipos de opcionais;

INFORMAÇÕES GERAIS

Pressão diferencial Ver "Tabela de Especificação" [1 bar = 100 kPa]
 Viscosidade máxima admissível 65 cSt (mm²/s)
 Tempo de resposta 5 - 120 ms

Fluidos (#)	Temperatura	Vedações (#)
ar, gases neutros, água e óleo	- 20°C a + 90°C	NBR (Nitrílica)

MATERIAIS EM CONTATO COM FLUIDO

(#) Verificar a compatibilidade do fluido em contato com os materiais abaixo:

Corpo	Latão	Aço Inox 316 (CF 8 M)
Base-Solenoide	Aço Inox 305	Aço Inox 305
Núcleo móvel / fixo	Aço Inox 430F	Aço Inox 430F
Mola	Aço Inox 302	Aço Inox 302
Assento	Latão	Aço Inox 316 (CF 8 M)
Vedação externa	NBR	NBR
Disco de Vedação	NBR ou UR	NBR ou UR
Suporte do disco (função NA)	PA	PA
Anel de defasagem	Cobre	Prata

CARACTERÍSTICAS ELÉTRICAS

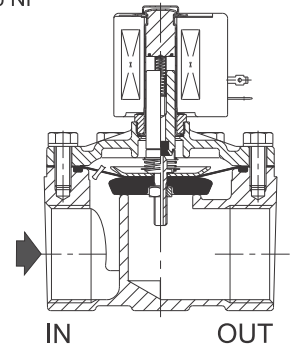
Tensão standard: C.C.(=): 12V – 24V
 C.A.(~): 24V/ 60Hz – 120V/ 60Hz – 240V / 60Hz
 outras tensões sob encomenda (consulte a ASCO)

Classe de Isolamento Standart	Tamanho da Bobina	Potência Nominal / Consumo				Bobina Sobressalente		
		C.C.		C.A.		Prefixo SC*		
		Watts	Watts	VA Sustentação	VA Arranque	C.C.	C.A.	
F	M-6	9,7	6	15,6	34	400325-142	400325-125	400325-128
F	M-XX	11,2	10,5	23	55	400425-142	400425-125	400425-128
F	M-XX	19,7	16,7	35	78	400425-342	400425-225	400425-228
F	M-12	16,8	15,4	33,6	110	400625-142	400525-125	400525-128
F (H para C.C.)	M-12	36,2	20	43	240	400626-542	400525-225	400525-228

* Para outros tipos de bobinas consultar página 05.



Função NF



Função NA

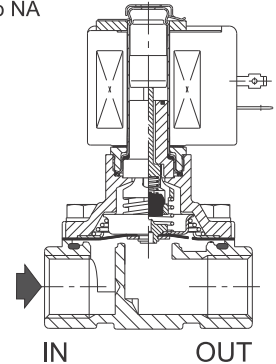


TABELA DE ESPECIFICAÇÃO

Conexão NPT	Orifício (mm)	KV	Pressão Dif. (Kgf/cm ²)						Máxima Temperatura do Fluido °C		Prefixos					Número Básico de Catálogo				Potência da Bobina (Watts)				
			Máxima						C.A.	C.C.	Áreas Classificadas				Corpo em Latão	Construção	Corpo em Aço Inox 316	Construção	C.A.	C.C.				
			Ar/gás (#)	Água (#)	Óleo (#)		Ex dm	Ex e mb			Ex d	Ex mb	IP-65	SC										
2/2 vias, Normalmente Fechada																								
3/8"	12	2,4	0,34	16	16	16	16	16	16	82	65	•	-	•	-	•	8210-138	1	-	-	6	9,7		
	16	2,6	0	8	2,7	8	2,7	-	-	82	65	•	•	•	•	•	8210C093	2	-	-	10,5	11,2		
	16	2,6	0,34	14	9	9	7	9	7	82	65	•	③	•	③	•	8210D001	2B	-	-	6	11,2		
	16	2,6	0,34	21	-	21	-	21	-	79	-	•	-	•	-	•	8210C006	2C	-	-	16,7	-		
1/2"	12	2,4	0,34	16	16	16	16	16	16	82	65	•	-	•	-	•	8210-112	1	-	-	6	9,7		
	16	3,4	0,34	14	9	9	7	9	7	82	65	•	③	•	③	•	8210D002	2B	-	-	6	11,2		
	16	3,4	0	8	2,7	8	2,7	-	-	82	65	•	•	•	•	•	8210C094	2	-	-	10,5	11,2		
	16	3,4	0	9	2,7	9	2,7	9	-	79	65	•	③	•	③	•	-	-	8210C087	2	16,7	11,2		
3/4"	16	3,4	0,34	21	-	21	-	21	-	79	-	•	-	•	•	•	8210C007	2C	-	-	16,7	-		
	16	3,8	0	9	2,7	9	2,7	9	-	79	65	•	③	•	③	•	-	-	8210C088	2	16,7	11,2		
	19	4,3	0	8	2,7	8	2,7	-	-	82	65	•	•	•	•	•	8210D095	2A	-	-	10,5	11,2		
	19	4,3	0,34	9	7	9	6	9	5,1	82	65	•	③	•	③	•	8210D009	2D	-	-	6	11,2		
3/4"	19	5,1	0	24	14	21	12	14	12	93	25	④	-	•	-	•	8210B026	⑧	2E	A210B026	⑧	9	15,4	30,6
	19	5,5	0,34	17	9	10	9	7	9	82	65	•	③	•	③	•	8210D003	3	-	-	6	11,2		

TABELA DE ESPECIFICAÇÃO

Conexão NPT	Orifício (mm)	KV	Pressão Dif. (Kgf/cm²)						Máxima Temperatura do Fluido °C		Prefixos					Número Básico de Catálogo				Potência da Bobina			
			Máxima								Áreas Classificadas				IP-65	Corpo em Latão	Construção	Corpo em Aço Inox 316	Construção				
			Mín.	Ar/gás (#)		Água (#)		Óleo (#)		C.A.	C.C.	①	Ex dm	Ex e mb						Ex d	Ex mb	C.A.	C.C.
				C.A.	C.C.	C.A.	C.C.	C.A.	C.C.						C.A.	C.C.							
2/2 vias, Normalmente Fechada																							
1"	25	11,0	0,34	9	9	9	9	7	9	82	65	●	③	●	③	●	8210D004	4	-	-	6	11,2	
	25	11,5	0,7	21	15	21	14	21	14	93	82	④	③	●	-	④	8210B078⑦	5	-	-	16,7	16,8	
	25	11,5	0	21	-	16	-	8	-	93	-	●	-	●	-	●	8210B027⑧	2F	-	-	20	-	
	25	11,0	0	9	7	9	7	9	5,6	82	25	④	-	●	-	●	8210B054⑤⑥	2G	8210D089⑤	2I	15,4	36,2	
1.1/2"	32	19,2	0,34	9	9	9	9	7	9	82	65	●	③	●	③	●	8210D022	4A	8210A127	4A	6	11,2	
	32	19,2	0,7	21	15	21	14	21	14	93	82	④	③	●	-	④	8210B082⑦	5A	-	-	16,7	16,8	
	32	19,2	0	9	7	9	7	9	5,6	82	25	④	-	●	-	●	8210B056⑥	2H	-	-	15,4	36,2	
2"	45	37,0	0,34	9	3,4	9	3,4	6	3,4	82	65	●	③	●	③	●	8210-100	6	8210A129	6	6	11,2	
3"	76	86,0	0,7	17	5	17	5	17	5	93	82	●	③	●	-	●	A210B051⑨	7	-	-	16,7	16,8	
* Válvula de 1" fornecida com adaptadores para 1 1/2".																							
2/2 vias, Normalmente Aberta																							
3/8"	16	2,6	0	9	9	9	9	9	5,6	82	65	●	●	●	●	●	8210C033	8	-	-	10,5	11,2	
1/2"	16	2,6	0	9	9	9	9	9	7	5,6	82	65	●	●	●	●	-	-	8210B030	8B	10,5	11,2	
	16	3,4	0	9	9	9	9	9	5,6	82	65	●	●	●	●	●	8210C034	8	-	-	10,5	11,2	
3/4"	16	2,6	0	9	9	9	9	7	5,6	82	65	●	●	●	●	●	-	-	8210B038	8B	10,5	11,2	
	19	4,7	0	9	9	9	9	9	5,6	82	65	●	●	●	●	●	8210C035	8A	-	-	10,5	11,2	
	19	5,6	0,34	17	17	14	14	14	14	82	82	④	-	●	-	●	8210C013	8C	A210C013	9A	15,4	16,8	
1"	25	11,0	0,34	9	9	9	9	9	9	82	82	④	③	●	-	●	8210D014	4B	-	-	15,4	16,8	
	25	11,0	0	9	-	9	-	9	-	82	-	④	-	-	-	●	8210B057	8D	A210C057⑤	8F	20	-	
1.1/2"	32	11,0	0	9	-	9	-	9	-	82	-	④	-	●	-	●	-	-	A210B059⑤	9B	20	-	
	32	19,2	0	9	-	9	-	9	-	82	-	④	-	●	-	●	8210B059	8E	-	-	20	-	
	32	19,2	0,34	9	9	9	9	9	9	82	82	④	●	●	-	●	8210D032	4C	8210A132	4C	15,4	16,8	
2"	44	37,0	0,34	9	9	9	9	9	9	82	65	④	●	●	-	●	8210-103	6A	8210A133	6A	15,4	16,8	

- ① Para prefixos EF/EV, deverá ser alterado o 5º dígito do código base para "G". Ex.: EF8210G002. Sofrem pequenas variações nas potências de até + ou - 10%.
- ② Para construções Ex-d, não é necessário adicionar prefixo. Somente alterar o 4º dígito do código base de: "0" para: "1". Ex.: 8211D002. Consulte a ASCO para a opção de invólucro prefixo NF (Terminal parafuso).
- ③ Disponível somente em Corrente Contínua (C.C.)
- ④ Disponível somente em Corrente Alternada (C.A.)
- ⑤ Estas válvulas devem ser instaladas com o solenóide na posição vertical e para cima.
- ⑥ Em Corrente Contínua o 6º dígito deve ser alterado de "0" para "1". Ex.: 8210D189
- ⑦ Estas válvulas possuem vedação principal em PTFE.
- ⑧ Considerar as notas ⑤, ⑥ e ⑦.
- ⑨ Válvula possui corpo em bronze.

OPÇÕES E ACESSÓRIOS

- Conexão roscada tipo BSP;
- Operador manual: mantido ou momentâneo;
- Vedações em: FPM, EPDM, CR, PTFE, utilize o sufixo apropriado;
- Bobinas com classe de isolamento "H";
- Limpeza para uso em oxigênio - Vedação original substituída para CR;
- Tratamento em Níquel Químico (consultar fábrica);
- Pintura em epóxi padrão ASCOVAL ou PETROBRAS (N1735 e N1374) - informar cor;
- Conector plug-in com led e supressor de ruidos (disponível apenas para bobinas "SC");
- Suporte de montagem;
- Outros (consultar fábrica).

INSTALAÇÃO

- Instruções de instalação/manutenção incluídas com o produto;
- Vista explodida da válvula mostrando componentes do kit de reparo fornecida sob requisição;

Dimensões, Pesos e Kit de Reparo.

Construção No.	Tipo	H	K	L	P	W	Kit de Reparo *		Peso Aprox. (kg)
							C.A.	C.C.	
1	D	90	59	65	77	43	FV-134083	FV-134094	0,6
2	D	98	59	71	80	58	FV-158927	FV-158928	0,8
2A	D	105	63	73	89	58	FV-158929	FV-158930	1,0
2B	D	103	49	70	71	58	FV-102855	FV-158934	0,8
2C	D	116	59	70	85	58	FV-158933	---	0,9
2D	D	123	53	71	89	58	FV-158811	FV-158936	0,9
2E	D	135	83	74	117	59	FV-100674	FV-182483	1,3
2F	D	166	112	100	145	83	FV-168620	---	2,5
2G	D	133	79	95	112	83	FV-168385	FV-134312	2,0
2H	D	153	91	111	125	99	FV-168386	FV-134313	2,8
2I	D	134	81	95	113	99	FV-210111	FV-134384	2,5
2J*	D	141	81	190	111	60	FV-210111	FV-134384	2,8
3	D	106	68	100	89	70	FV-099019	FV-101299	1,2
4	D	143	91	95	102	75	FV-174038	FV-172881	1,8
4A	D	156	91	111	106	100	FV-174039	FV-172882	2,6
4B	D	165	91	95	125	75	FV-172885	FV-172885	2,2
4C	D	178	95	111	128	95	FV-172886	FV-172886	2,5
5	P	154	82	95	108	108	FV-083634	FV-182446	3
5A	P	162	84	111	112	148	FV-083635	FV-182448	4
6	P	190	94	129	120	120	FV-304355	FV-304359	4,5
6A	P	208	105	129	138	119	FV-304361	FV-304361	4,6
7	P	302	183	266	208	178	FV-134659	FV-134660	26
8	D	108	67	70	98	58	FV-208752	FV-208760	0,9
8A	D	117	71	70	102	58	FV-208753	FV-208761	1,0
8B	D	116	70	71	100	59	FV-208751	FV-208759	1,1
8C	D	120	79	96	112	70	FV-103285	FV-103285	1,5
8D	D	176	103	95	155	83	FV-172007	---	2,1
8E	D	195	115	111	167	99	FV-172008	---	3,8
8F	D	176	103	95	155	99	FV-172007	---	2,9
9	D	132	83	71	114	58	FV-100264	FV-182483	1,3
9A	D	126	79	98	110	70	FV-103285	FV-103285	1,6
9B	D	182	112	110	159	110	FV-172007	---	4,8

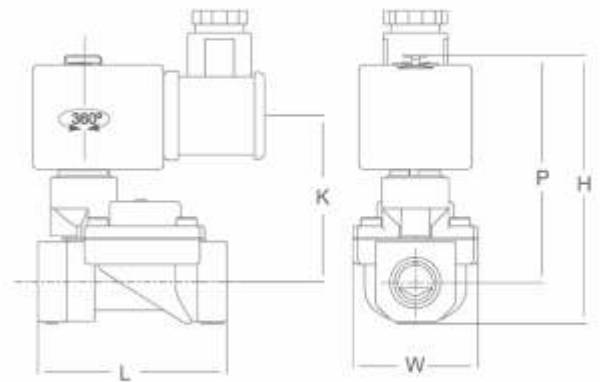
Observações:

- Dimensões em "mm" para válvulas montadas com bobinas prefixo "SC".
Pequenas variações podem ocorrer para montagem com outras bobinas.

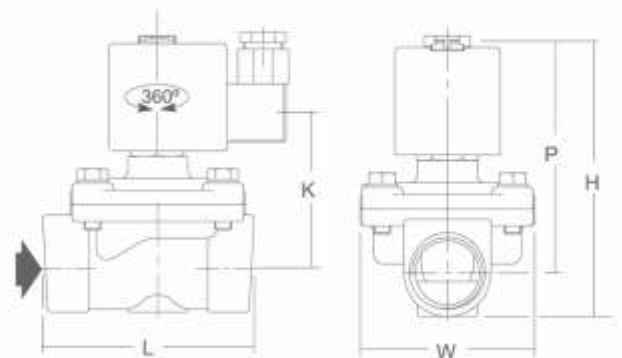
* Kit de reparo para a versão com bobina Ex d, consultar a Ascoval.

- A letra **D** significa Válvulas em Construção tipo **Diafragma (NBR)** e a letra **P** significa Válvulas com Construção tipo **Pistão (PTFE)**.

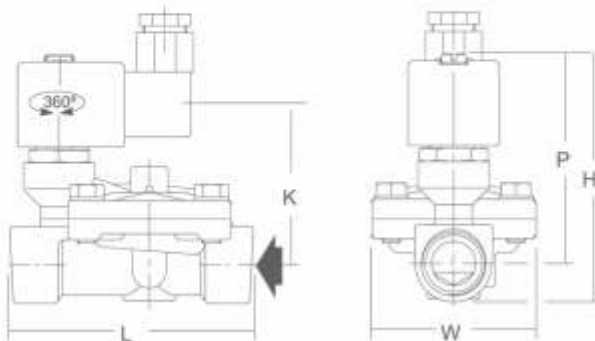
Construção 1



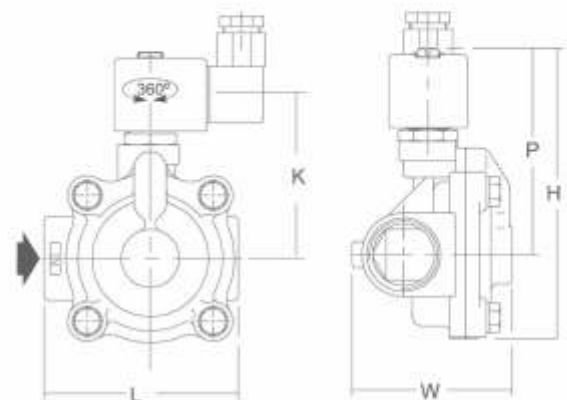
Construção 2



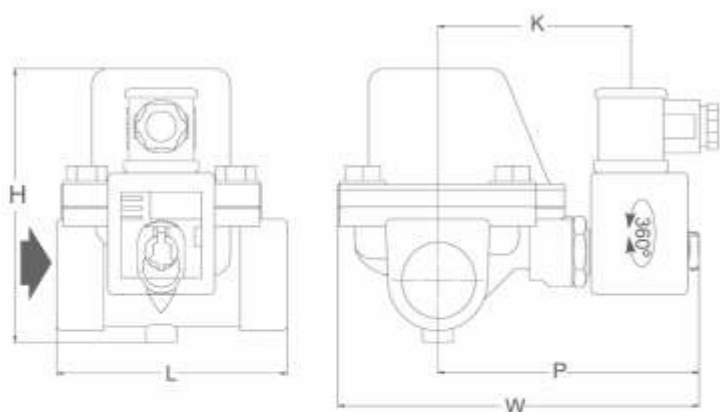
Construção 3



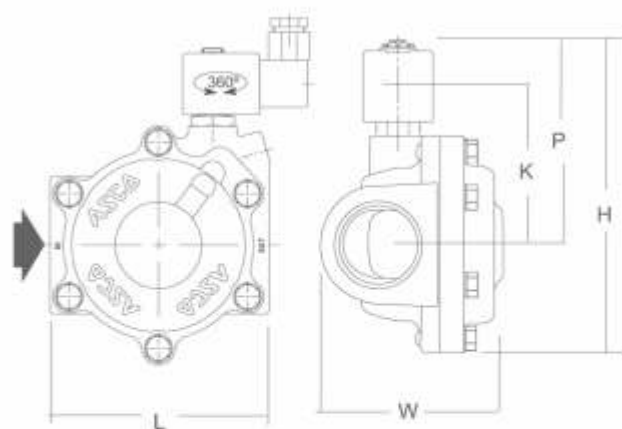
Construção 4



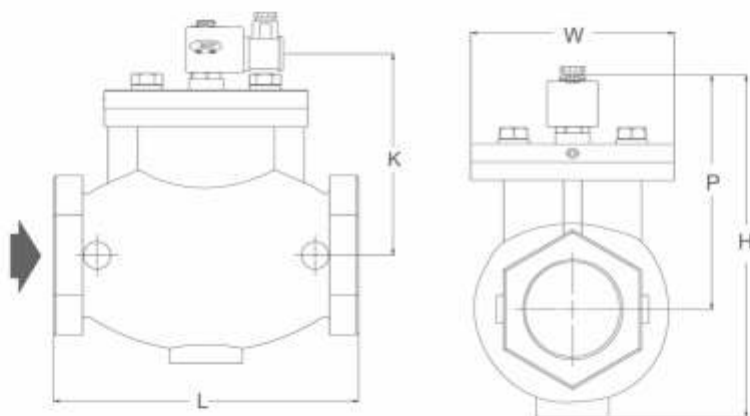
Construção 5



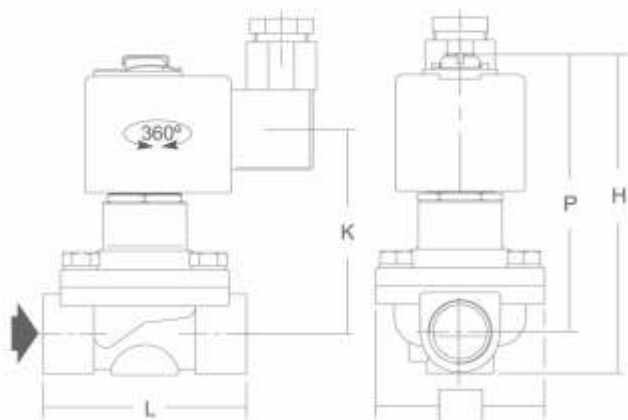
Construção 6



Construção 7



Construção 8



Construção 9

