

Características Principales

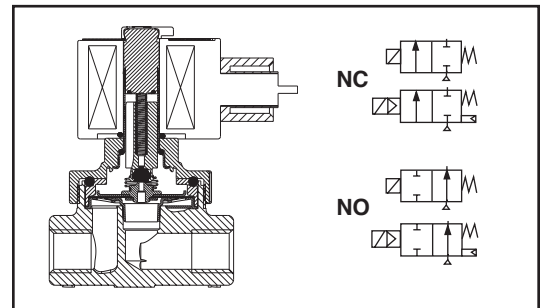
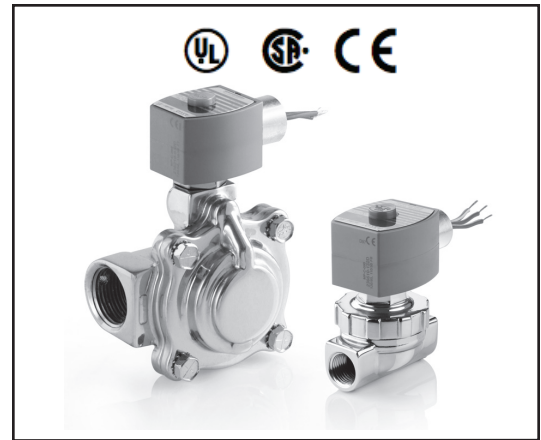
- Servicio de agua caliente, 210 psi de presión diferencial @ 210°F; servicio de vapor, 125 psi de presión diferencial @ 353°F.
- Para aplicaciones de alta temperatura como las que se encuentran en lavadoras industriales, procesos de moldeo, atomización de vapor, esterilizadores, autoclaves y muchas otras más, especifique las siguientes válvulas:
 - Serie 8263: válvulas miniatura de acción directa
 - Serie 8267: válvulas de acción directa, rectas y de autolimpieza
 - Series 8210 y 8220: Válvulas de diafragma piloteadas
 - Serie 8220: válvulas de pistón o diafragma piloteadas; diafragma flotante de PTFE o pistón de acero inoxidable con discos de EPDM o PTFE.
 - Serie 8221: válvulas de cierre lento y diseño que previene el golpe de ariete en fluidos como el agua.
 - Serie 8222: válvulas de pistón o diafragma piloteadas; diseño de pistón flotante con cuerpo en "Y".

Construcción

Partes de la válvula en contacto con el fluido		
Partes comunes		
Cuerpo	Latón	Acero inoxidable
Tubo del núcleo	Acero inoxidable 305	
Núcleo móvil y núcleo fijo	Acero inoxidable 430F	
Resortes	Acero inoxidable 302	
Anillo de sombra	Cobre	Plata
Serie 8210HW		
Sellos, discos y diafragmas	EPDM	
Serie 8263		
Sellos	EPDM o PTFE	
Disco	EPDM o PTFE	
Serie 8220 y 8221		
Pistón/diafragma	Acero inoxidable/PTFE	
Discos	EPDM o PTFE	
Sellos	EPDM, PTFE o TFE/P	
Serie 8222		
Sellos, discos y diafragmas	TFE/P, EPDM y/o PTFE	
Pistón	Latón o PTFE	
Serie 8267		
Sellos	FKM, PTFE	
Disco	Acero inoxidable	
Asiento	PTFE reforzado con fibra de vidrio	

Características Eléctricas

Clase de aislamiento, bobina estándar	Ref. de const.	Potencia nominal y consumo de energía				Bobina de repuesto, número de parte			
		DC (watts)	AC			Uso general		A prueba de explosión	
			(watts)	Sostenido (VA)	Arranque (VA)	AC	DC	AC	DC
F	1,2,36,38,39,40,41,42	-	6.1	16	30	238210	-	238214	-
F	4, 8, 33, 50	-	6.1	16	40	238210	-	238214	-
H	4	-	6.1	16	40	238410	-	238414	-
F	32-35	11.6	-	-	-	-	238710	-	238714
F	5,7,10,14,15,28,30,32,34,51,52,53	-	10.1	25	70	238610	-	238614	-
F	16,17,18	-	10.1	25	50	238610	-	238614	-
H	3,31	-	10.1	25	50	238810	-	238814	-
H	9,12,14,51,52,53	-	10.1	25	70	238810	-	238814	-
H	51-52	15.6	-	-	-	-	238910	-	238914
F	21-27,43-49	-	16.1	35	95	272610	-	272614	-
H	21-27	-	16.1	35	95	272810	-	272814	-
H	19-20	-	16.1	35	180	272810	-	272814	-
H	3,31	-	17.1	40	70	238810	-	238814	-
H	6,11,29	-	17.1	40	93	238810	-	238814	-
H	13	-	28.2	55	220	224195	-	224195	-



Tipos de Encapsulado del Solenoide

Estándar: RedHat II – A prueba de agua, Tipos 1, 2, 3, 3S, 4 y 4X. RedHat – Tipo 1.

Opcional: RedHat II – A prueba de explosión y a prueba de agua, Tipos 3, 3S, 4, 4X, 6, 6P, 7 y 9. RedHat – A prueba de explosión y a prueba de lluvia, Tipos 3, 7 y 9.

Para ordenar, agregue el prefijo "EF" al número de catálogo. Para opciones disponibles, consulte la Sección Características Opcionales.

Rangos de Temp. Ambiente Nominal

RedHat II en AC: 32°F a 125°F (0°C a 52°C)

Serie 8263, Vapor/Agua Caliente

RedHat II en AC: 32°F a 131°F (0°C a 55°C)

Serie 8210, Agua Caliente

RedHat II en DC: 32°F a 104°F (0°C a 40°C)

Serie 8220, Vapor/Agua Caliente

RedHat II en DC: 32°F a 125°F (0°C a 52°C)

Para mayor información, consulte la Sección de Ingeniería.

Certificaciones

La mayoría de las válvulas están listadas UL, certificadas CSA y cumplen las directrices CE aplicables. Para mayor información, póngase en contacto con la oficina de ventas ASCO de su localidad.

Importante: Las válvulas EF8210HW, EF8220, EF8221HW y EF8263 (excepto G300-306), a prueba de explosión, no están listadas UL. Son adecuadas sólo para Tipos 4 y 7 (A-D), y Tipo 9 (E, F y G, para bobinas Clase F; E para bobinas Clase H), y tienen código de rango de temperatura T3B (Clase F) o T3A (Clase H).

Especificaciones Técnicas (Sistema Inglés)

Diám. de conex. (pulg.)	Diám. de orificio interno (pulg.)	Factor de flujo Cv	Presión diferencial de operación (psi)				Temp. máx. de fluido (°F)				Cuerpo de latón		Potencia nominal (watts) / Clase de aislamiento de la bobina	
			Agua caliente		Agua caliente		Agua caliente		Agua caliente		Número de catálogo	Ref. de const.	AC	DC
			Mín.	Máx., AC	Máx., DC	AC	DC	AC	DC					
Sólo servicio de agua caliente – Normalmente cerrada (cerrada cuando está desenergizada), diafragma de EPDM														
3/8	5/8	3	0 ②	100	40	210	150	8210G093HW	32	10.1/F	11.6/F			
3/8	5/8	3	5	125	100	210	150	8210G001HW	33	6.1/F	11.6/F			
1/2	5/8	4	0 ②	100	40	210	150	8210G094HW	32	10.1/F	11.6/F			
1/2	5/8	4	5	125	100	210	150	8210G002HW	33	6.1/F	11.6/F			
3/4	3/4	5	0 ②	100	40	210	150	8210G095HW	34	10.1/F	11.6/F			
3/4	3/4	5	5	125	100	210	150	8210G009HW	35	6.1/F	11.6/F			
Sólo servicio de agua caliente – Cierre lento – Normalmente cerrada (cerrada cuando está desenergizada), disco de EPDM														
3/8	9/16	3	5 ①	150	-	210	-	8221G001HW	36	6.1/F	-			
1/2	9/16	3.5	5 ①	150	-	210	-	8221G003HW	36	6.1/F	-			
3/4	3/4	5.5	5 ①	150	-	210	-	8221G005HW	36	6.1/F	-			
1	1	11.5	5 ①	150	-	210	-	8221G007HW	38	6.1/F	-			
1 1/4	1 1/8	13	5 ①	150	-	210	-	8221G009HW	39	6.1/F	-			
1 1/2	1 1/4	24	5 ①	150	-	210	-	8221G011HW	40	6.1/F	-			
2	1 3/4	36	5 ①	150	-	210	-	8221G013HW	41	6.1/F	-			
2 1/2	1 3/4	38	5 ①	150	-	210	-	8221G015HW ④	42	6.1/F	-			
Sólo servicio de agua caliente – Cierre lento – Normalmente abierta (abierta cuando está desenergizada), disco de EPDM														
3/8	9/16	3	5 ①	150	-	210	-	8221G021HW	43	16.1/F	-			
1/2	9/16	3.5	5 ①	150	-	210	-	8221G023HW	43	16.1/F	-			
3/4	3/4	5.5	5 ①	150	-	210	-	8221G025HW	44	16.1/F	-			
1	1	11.5	5 ①	150	-	210	-	8221G027HW	45	16.1/F	-			
1 1/4	1 1/8	13	5 ①	150	-	210	-	8221G029HW	46	16.1/F	-			
1 1/2	1 1/4	24	5 ①	150	-	210	-	8221G031HW	47	16.1/F	-			
2	1 3/4	36	5 ①	150	-	210	-	8221G033HW	48	16.1/F	-			
2 1/2	1 3/4	38	5 ①	150	-	210	-	8221G035HW ④	49	16.1/F	-			

Diám. de conex. (pulg.)	Diám. de orificio interno (pulg.)	Factor de flujo Cv	Presión diferencial de operación (psi)						Temp. máx. de fluido (°F)				Cuerpo de latón		Cuerpo de acero inoxidable		Potencia nom. (watts) / Clase de aislamiento de la bobina	
			Máx., AC		Máx., DC		AC		DC		Número de catálogo	Ref. de const.	Número de catálogo	Const. Ref.	AC	DC		
			Mín.	Vapor	Agua caliente	Vapor	Agua caliente	Vapor	Agua caliente	Vapor							Agua caliente	
Servicio de vapor/agua caliente – Acción directa – Normalmente cerrada (cerrada cuando está desenergizada), asiento de acero inoxidable, disco de PTFE																		
1/4	1/8	0.35	0	50	150	-	-	298	210	-	-	8263H053 ③	1	-	-	-	6.1/H	-
1/4	1/8	0.35	0	90	150	-	-	331	210	-	-	8263H059	1	-	-	-	6.1/H	-
1/4	5/32	0.52	0	110	210	-	-	344	210	-	-	8263H300	2	-	-	-	10.1/H	-
1/4	7/32	0.73	0	70	95	-	-	316	210	-	-	8263H301	2	-	-	-	10.1/H	-
1/4	9/32	0.88	0	60	60	-	-	307	210	-	-	8263H303	2	-	-	-	17.1/H	-
3/8	1/8	0.35	0	125	210	-	-	353	210	-	-	8263H304	3	8263H318	3	-	10.1/H	-
3/8	5/32	0.52	0	110	200	-	-	344	210	-	-	8263H305	3	8263H319	3	-	10.1/H	-
3/8	7/32	0.85	0	70	95	-	-	316	210	-	-	8263H306	3	8263H320	3	-	10.1/H	-
3/8	9/32	1.0	0	60	60	-	-	307	210	-	-	8263H308	3	8263H321	3	-	17.1/H	-
Servicio de vapor/agua caliente – Piloteada – Normalmente cerrada (cerrada cuando está desenergizada)																		
1/4	3/8	1.2	1	80	-	-	-	324	-	-	-	8222G068	4	-	-	-	6.1/F	-
1/4	3/8	1.2	1	125	-	-	-	353	-	-	-	8222G070	4	-	-	-	6.1/H	-
3/8	3/8	2.5	1	80	-	-	-	324	-	-	-	8222G064	4	-	-	-	6.1/F	-
3/8	3/8	2.5	1	125	-	-	-	353	-	-	-	8222G074	4	-	-	-	6.1/H	-
3/8	1/2	4.4	5	50	150	-	-	300	210	-	-	8220G401	50	-	-	-	6.1/F	-
3/8	1/2	4.4	0	50	150	50	100	300	210	300	210	8220G402	51	-	-	-	10.1/F	15.6/H
3/8	1/2	4.4	5	125	150	-	-	353	210	-	-	8220G403*	51	-	-	-	10.1/H	-
3/8	5/8	3.0	5	50	150	-	-	300	210	-	-	8222G001	5	-	-	-	10.1/F	-
1/2	3/8	2.5	1	80	-	-	-	324	-	-	-	8222G066	4	-	-	-	6.1/F	-
1/2	3/8	2.5	1	125	-	-	-	353	-	-	-	8222G076	4	-	-	-	6.1/H	-
1/2	1/2	3.6	2	125	-	-	-	353	-	-	-	8222G047	9	-	-	-	10.1/H	-
1/2	5/8	4.0	0	50	-	-	-	300	-	-	-	8222G094	7	8222G060	28	-	10.1/F	-
1/2	5/8	4.0	0	125	-	-	-	353	-	-	-	8222G002	6	-	-	-	17.1/H	-
1/2	1/2	4.7	5	50	150	-	-	300	210	-	-	8220G404	50	-	-	-	6.1/F	-
1/2	1/2	4.7	0	50	150	50	100	300	210	300	210	8220G405	51	-	-	-	10.1/F	15.6/H
1/2	1/2	4.7	5	125	150	-	-	353	210	-	-	8220G406*	51	-	-	-	10.1/H	-

VALVULAS DE SERVICIO ESPECIAL

Especificaciones Técnicas (Sistema Inglés, continuación)

Diám. de conex. (pulg.)	Diám. de orificio interno (pulg.)	Factor de flujo Cv	Presión diferencial de operación (psi)						Temp. máx. de fluido (°F)				Cuerpo de latón		Cuerpo de acero inoxidable		Potencia nom. (watts) / Clase de aislamiento de la bobina	
			Máx., AC		Máx., DC		AC		DC		Número de catálogo	Ref. de const.	Número de catálogo	Const. Ref.	AC	DC		
			Mín.	Vapor	Agua caliente	Vapor	Agua caliente	Vapor	Agua caliente	Vapor							Agua caliente	
Servicio de vapor/agua caliente – Piloteada – Normalmente cerrada (cerrada cuando está desenergizada)																		
3/4	5/8	4.5	0	50	-	-	-	300	-	-	-	-	-	-	8222G062	28	10.1/F	-
3/4	5/8	4.5	0	125	-	-	-	353	-	-	-	-	-	-	8222G088	29	17.1/H	-
3/4	3/4	5.0	0	50	-	-	-	300	-	-	-	8222G095	10	-	-	10.1/F	-	
3/4	3/4	8.8	5	50	150	-	-	300	210	-	-	8220G407	8	-	-	6.1/F	-	
3/4	3/4	8.8	0	50	150	50	100	300	210	300	210	8220G408	52	-	-	10.1/F	15.6/H	
3/4	3/4	8.8	5	125	150	-	-	353	210	-	-	8220G409*	52	-	-	10.1/H	-	
3/4	3/4	5.0	0	125	-	-	-	353	-	-	-	8222G003	11	-	-	17.1/H	-	
3/4	1/2	4.6	2	125	-	-	-	353	-	-	-	8222G049	9	-	-	10.1/H	-	
3/4	1/2	4.6	5	200	-	-	-	388	-	-	-	8222G005	12	-	-	10.1/H	-	
1	1	11.2	5	125	-	-	-	353	-	-	-	-	-	8222G089	30	10.1/F	-	
1	1	13.5	5 ①	50	150	-	-	300	210	-	-	8220G007	14	-	-	10.1/F	-	
1	1	13.5	5 ②	125	150	-	-	353	210	-	-	8220G025	14	-	-	10.1/H	-	
1	1	11.5	5	50	150	-	-	300	210	-	-	8220G410	53	-	-	10.1/F	-	
1	1	11.5	5	125	150	-	-	353	210	-	-	8220G411*	53	-	-	10.1/H	-	
1	1	13.0	0	200	-	-	-	388	-	-	-	8222 099**	13	-	-	28.2/H	-	
1 1/4	1 1/8	15	5 ③	50	150	-	-	300	210	-	-	8220G009 ③	15	-	-	10.1/F	-	
1 1/4	1 1/8	15	5 ④	125	150	-	-	353	210	-	-	8220G027	15	-	-	10.1/H	-	
1 1/2	1 1/4	22.5	5 ⑤	50	150	-	-	300	210	-	-	8220G011 ③	16	-	-	10.1/F	-	
1 1/2	1 1/4	22.5	5 ⑥	125	150	-	-	353	210	-	-	8220G029	16	-	-	10.1/H	-	
2	1 3/4	43	5 ⑦	50	150	-	-	300	210	-	-	8220G013 ③	17	-	-	10.1/F	-	
2	1 3/4	43	5 ⑧	125	150	-	-	353	210	-	-	8220G031	17	-	-	10.1/H	-	
2 1/2	1 3/4	45	5 ⑨	50	150	-	-	300	210	-	-	8220G015 ③ ⑤	18	-	-	10.1/F	-	
2 1/2	1 3/4	45	5 ⑩	125	150	-	-	353	210	-	-	8220G033 ⑤	18	-	-	10.1/H	-	
Servicio de vapor – Acción directa, diseño recto – Normalmente cerrada (cerrada cuando está desenergizada)																		
3/8	1/4	1.5	0	75	-	-	-	320	-	-	-	8267G001	19	-	-	16.1/H	-	
3/8	3/8	5.1	0	30	-	-	-	280	-	-	-	8267G003	19	-	-	16.1/H	-	
1/2	1/4	1.4	0	75	-	-	-	320	-	-	-	8267G005	19	-	-	16.1/H	-	
1/2	3/8	4.5	0	15	-	-	-	250	-	-	-	8267G007	19	-	-	16.1/H	-	
3/4	3/8	5.4	0	30	-	-	-	280	-	-	-	8267G017	20	-	-	16.1/H	-	
3/4	1/2	9.7	0	15	-	-	-	250	-	-	-	8267G019	20	-	-	16.1/H	-	
Servicio de vapor – Acción directa, diseño recto – Normalmente abierta (abierta cuando está desenergizada)																		
3/8	1/4	1.5	0	75	-	-	-	320	-	-	-	8267G009	19	-	-	16.1/H	-	
3/8	3/8	5.1	0	30	-	-	-	280	-	-	-	8267G011	19	-	-	16.1/H	-	
1/2	1/4	1.4	0	75	-	-	-	320	-	-	-	8267G013	19	-	-	16.1/H	-	
1/2	3/8	4.5	0	15	-	-	-	250	-	-	-	8267G015	19	-	-	16.1/H	-	
3/4	3/8	5.4	0	25	-	-	-	267	-	-	-	8267G021	20	-	-	16.1/H	-	
3/4	1/2	9.7	0	15	-	-	-	250	-	-	-	8267G023	20	-	-	16.1/H	-	
Servicio de vapor/agua caliente – Piloteada – Normalmente abierta (abierta cuando está desenergizada)																		
3/8	9/16	3	5	125	150	-	-	353	210	-	-	8220G091	21	-	-	16.1/H	-	
1/2	9/16	4	5	125	150	-	-	353	210	-	-	8220G093	21	-	-	16.1/H	-	
3/4	3/4	5	5	125	150	-	-	353	210	-	-	8220G095	22	-	-	16.1/H	-	
1	1	13.5	5	125	150	-	-	353	210	-	-	8220G097	23	-	-	16.1/H	-	
1 1/4	1 1/8	15	5	125	150	-	-	353	210	-	-	8220G099	24	-	-	16.1/H	-	
1 1/2	1 1/4	22.5	5	125	150	-	-	353	210	-	-	8220G101	25	-	-	16.1/H	-	
2	1 3/4	43	5	125	150	-	-	353	210	-	-	8220G103	26	-	-	16.1/H	-	
2 1/2	1 3/4	45	5	125	150	-	-	353	210	-	-	8220G105 ⑤	27	-	-	16.1/F	-	

① Una vez abierta a presiones elevadas, la válvula permanecerá abierta con una presión de 3 psi en la entrada.
 ② 0 psi en construcción AC, 0.25 psi en construcción DC.
 ③ Disco de EPDM.
 ④ No certificada CSA.
 ⑤ No certificada CSA para agua.
 * Rango de temperatura ambiente: 32°F a 140°F.
 ** Rango de temperatura ambiente: 32°F a 77°F.

VÁLVULAS DE
SERVICIO ESPECIAL

Especificaciones Técnicas (Decimal)

Diám. de conex. (pulg.)	Diám. de orificio interno (mm)	Factor de flujo Kv (m³/h)	Presión diferencial de operación (bar)			Temp. máx. de fluido (°C)		Cuerpo de latón		Potencia nominal (watts) / Clase de aislamiento de la bobina	
			Agua caliente			Agua caliente		Número de catálogo	Ref. de const.	AC	DC
			Mín.	Máx., AC	Máx., DC	AC	DC				
Sólo servicio de agua caliente – Normalmente cerrada (cerrada cuando está desenergizada), diafragma de EPDM											
3/8	16	2.57	0 ②	6.9	2.8	98	65	8210G093HW	32	10.1/F	11.6/F
3/8	16	2.57	0.3	8.6	6.9	98	65	8210G001HW	33	6.1/F	11.6/F
1/2	16	3.43	0 ②	6.9	2.8	98	65	8210G094HW	32	10.1/F	11.6/F
1/2	16	3.43	0.3	8.6	6.9	98	65	8210G002HW	33	6.1/F	11.6/F
3/4	19	4.29	0 ②	6.9	2.8	98	65	8210G095HW	34	10.1/F	11.6/F
3/4	19	4.29	0.03	8.6	6.9	98	65	8210G009HW	35	6.1/F	11.6/F
Sólo servicio de agua caliente – Cierre lento – Normalmente cerrada (cerrada cuando está desenergizada), disco de EPDM											
3/8	14	2.57	0.3 ①	10.3	-	98	-	8221G001HW	36	6.1/F	-
1/2	14	3.00	0.3 ①	10.3	-	98	-	8221G003HW	36	6.1/F	-
3/4	19	4.71	0.3 ①	10.3	-	98	-	8221G005HW	36	6.1/F	-
1	25	9.86	0.3 ①	10.3	-	98	-	8221G007HW	38	6.1/F	-
1 1/4	29	11.14	0.3 ①	10.3	-	98	-	8221G009HW	39	6.1/F	-
1 1/2	32	20.57	0.3 ①	10.3	-	98	-	8221G011HW	40	6.1/F	-
2	44	30.86	0.3 ①	10.3	-	98	-	8221G013HW	41	6.1/F	-
2 1/2	44	32.57	0.3 ①	10.3	-	98	-	8221G015HW ④	42	6.1/F	-
Sólo servicio de agua caliente – Cierre lento – Normalmente abierta (abierta cuando está desenergizada), disco de EPDM											
3/8	14	2.57	0.3 ①	10.3	-	98	-	8221G021HW	43	16.1/F	-
1/2	14	3.00	0.3 ①	10.3	-	98	-	8221G023HW	43	16.1/F	-
3/4	19	4.71	0.3 ①	10.3	-	98	-	8221G025HW	44	16.1/F	-
1	25	9.86	0.3 ①	10.3	-	98	-	8221G027HW	45	16.1/F	-
1 1/4	29	11.14	0.3 ①	10.3	-	98	-	8221G029HW	46	16.1/F	-
1 1/2	32	20.57	0.3 ①	10.3	-	98	-	8221G031HW	47	16.1/F	-
2	44	30.86	0.3 ①	10.3	-	98	-	8221G033HW	48	16.1/F	-
2 1/2	44	32.57	0.3 ①	10.3	-	98	-	8221G035HW ④	49	16.1/F	-

Diám. de conex. (pulg.)	Diám. de orificio interno (mm)	Factor de flujo Kv (m³/h)	Presión diferencial de operación (bar)				Temp. máx. de fluido (°C)				Cuerpo de latón		Cuerpo de acero inoxidable		Potencia nom. (watts) / Clase de aislamiento de la bobina		
			Máx., AC		Máx., DC		AC		DC		Número de catálogo	Ref. de const.	Número de catálogo	Const. Ref.	AC	DC	
			Mín.	Vapor	Agua caliente	Vapor	Agua caliente	Vapor	Agua caliente	Vapor							Agua caliente
Servicio de vapor/agua caliente – Acción directa – Normalmente cerrada (cerrada cuando está desenergizada), asiento de acero inoxidable, disco de PTFE																	
1/4	3	0.30	0	3.4	10.3	-	-	146	99	-	-	8263H053 ③	1	-	-	6.1/H	-
1/4	3	0.30	0	6.2	10.3	-	-	164	99	-	-	8263H059	1	-	-	6.1/H	-
1/4	4	0.45	0	7.6	14.5	-	-	172	99	-	-	8263H300	2	-	-	10.1/H	-
1/4	6	0.63	0	4.8	6.6	-	-	156	99	-	-	8263H301	2	-	-	10.1/H	-
1/4	7	0.76	0	4.1	4.1	-	-	151	99	-	-	8263H303	2	-	-	17.1/H	-
3/8	3	0.30	0	8.6	14.5	-	-	177	99	-	-	8263H304	3	8263H318	3	10.1/H	-
3/8	4	0.45	0	7.6	13.8	-	-	172	99	-	-	8263H305	3	8263H319	3	10.1/H	-
3/8	6	0.74	0	4.8	6.6	-	-	156	99	-	-	8263H306	3	8263H320	3	10.1/H	-
3/8	7	0.87	0	4.1	4.1	-	-	151	99	-	-	8263H308	3	8263H321	3	17.1/H	-
Servicio de vapor/agua caliente – Pilotada – Normalmente cerrada (cerrada cuando está desenergizada)																	
1/4	10	1.03	0.07	6	-	-	-	161	-	-	-	8222G068	4	-	-	6.1/F	-
1/4	10	1.03	0.07	9	-	-	-	178	-	-	-	8222G070	4	-	-	6.1/H	-
3/8	10	2.14	0.07	6	-	-	-	161	-	-	-	8222G064	4	-	-	6.1/F	-
3/8	10	2.14	0.07	9	-	-	-	178	-	-	-	8222G074	4	-	-	6.1/H	-
3/8	12.7	3.8	0.3	3	10	-	-	149	98	-	-	8220G401	50	-	-	6.1/F	-
3/8	12.7	3.8	0	3	10	3.4	6.9	149	98	147	98	8220G402	51	-	-	10.1/F	15.6/H
3/8	12.7	3.8	0.3	9	10	-	-	178	98	-	-	8220G403*	51	-	-	10.1/H	-
3/8	16	2.57	0	9	-	-	-	178	-	-	-	8222G001	6	-	-	17.1/H	-
1/2	10	2.14	0.07	6	-	-	-	161	-	-	-	8222G066	4	-	-	6.1/F	-
1/2	10	2.14	0.07	9	-	-	-	178	-	-	-	8222G076	4	-	-	6.1/H	-
1/2	13	3.09	0.14	9	-	-	-	178	-	-	-	8222G047	9	-	-	10.1/H	-
1/2	16	3.43	0	3	-	-	-	149	-	-	-	8222G094	7	8222G060	28	10.1/F	-
1/2	16	3.43	0	9	-	-	-	178	-	-	-	8222G002	6	-	-	17.1/H	-
1/2	12.7	4	0.3	3	10	-	-	149	98	-	-	8220G404	50	-	-	6.1/F	-
1/2	12.7	4	0	3	10	3.4	6.9	149	98	147	98	8220G405	51	-	-	10.1/F	15.6/H
1/2	12.7	4	0.3	9	10	-	-	178	98	-	-	8220G406*	51	-	-	10.1/H	-

VALVULAS DE SERVICIO ESPECIAL

Especificaciones Técnicas (Decimal, continuación)

Diám. de conex. (pulg.)	Diám. de orificio interno (mm)	Factor de flujo Kv (m³/h)	Presión diferencial de operación (bar)				Temp. máx. de fluido (°C)				Cuerpo de latón		Cuerpo de acero inoxidable		Potencia nom. (watts) / Clase de aislamiento de la bobina		
			Máx., AC		Máx., DC		AC		DC		Número de catálogo	Ref. de const.	Número de catálogo	Const. Ref.	AC	DC	
			Mín.	Vapor	Agua caliente	Vapor	Agua caliente	Vapor	Agua caliente	Vapor							Agua caliente
Servicio de vapor/agua caliente – Piloteada – Normalmente cerrada (cerrada cuando está desenergizada)																	
3/4	16	3.86	0	3	-	-	-	149	-	-	-	-	-	8222G062	28	10.1/F	-
3/4	16	3.86	0	9	-	-	-	178	-	-	-	-	-	8222G088	29	17.1/H	-
3/4	19	4.29	0	3	-	-	-	149	-	-	-	8222G095	10	-	-	10.1/F	-
3/4	19	7.5	0.3	3	10	-	-	149	98	-	-	8220G407	8	-	-	6.1/F	-
3/4	19	7.5	0	3	10	3.4	6.9	149	98	147	98	8220G408	52	-	-	10.1/F	15.6/H
3/4	19	7.5	0.3	9	10	-	-	178	98	-	-	8220G409*	52	-	-	10.1/H	-
3/4	19	4.29	0	9	-	-	-	178	-	-	-	8222G003	11	-	-	17.1/H	-
3/4	13	3.94	0.14	9	-	-	-	178	-	-	-	8222G049	9	-	-	10.1/H	-
3/4	13	3.94	0.3	14	-	-	-	198	-	-	-	8222G005	12	-	-	10.1/H	-
1	25	9.60	0.3	9	-	-	-	178	-	-	-	-	-	8222G089	30	10.1/F	-
1	25	11.57	0.3①	3	10	-	-	149	98	-	-	8220G007	14	-	-	10.1/F	-
1	25	11.57	0.3①	9	10	-	-	178	98	-	-	8220G025	14	-	-	10.1/H	-
1	25	10	0.3	3	10	-	-	149	98	-	-	8220G410	53	-	-	10.1/F	-
1	25	10	0.3	9	10	-	-	178	98	-	-	8220G411*	53	-	-	10.1/H	-
1	25	11.57	0.3	9	-	-	-	198	-	-	-	8222 099**	13	-	-	28.2/H	-
1 1/4	25	11.14	0	3	10	-	-	149	-	-	-	8220G009 ③	15	-	-	10.1/F	-
1 1/4	29	12.86	0.3①	3	10	-	-	178	98	-	-	8220G027	15	-	-	10.1/H	-
1 1/2	29	12.86	0.3①	9	10	-	-	149	98	-	-	8220G011 ③	16	-	-	10.1/F	-
1 1/2	32	19.29	0.3①	3	10	-	-	178	98	-	-	8220G029	16	-	-	10.1/H	-
2	32	19.29	0.3①	9	10	-	-	149	98	-	-	8220G013 ③	17	-	-	10.1/F	-
2	44	36.86	0.3①	3	10	-	-	178	98	-	-	8220G031	17	-	-	10.1/H	-
2 1/2	44	36.86	0.3①	9	10	-	-	149	98	-	-	8220G015 ③ ⑤	18	-	-	10.1/F	-
2 1/2	44	38.57	0.3①	3	10	-	-	178	98	-	-	8220G033 ⑤	18	-	-	10.1/H	-
Servicio de vapor – Acción directa, diseño recto – Normalmente cerrada (cerrada cuando está desenergizada)																	
3/8	6	1.29	0	5	-	-	-	158	-	-	-	8267G001	19	-	-	16.1/H	-
3/8	10	4.37	0	2	-	-	-	136	-	-	-	8267G003	19	-	-	16.1/H	-
1/2	6	1.20	0	5	-	-	-	158	-	-	-	8267G005	19	-	-	16.1/H	-
1/2	10	3.86	0	1	-	-	-	120	-	-	-	8267G007	19	-	-	16.1/H	-
3/4	10	4.63	0	2	-	-	-	136	-	-	-	8267G017	20	-	-	16.1/H	-
3/4	13	8.31	0	1	-	-	-	120	-	-	-	8267G019	20	-	-	16.1/H	-
Servicio de vapor – Acción directa, diseño recto – Normalmente abierta (abierta cuando está desenergizada)																	
3/8	6	1.29	0	5	-	-	-	158	-	-	-	8267G009	19	-	-	16.1/H	-
3/8	10	4.37	0	2	-	-	-	136	-	-	-	8267G011	19	-	-	16.1/H	-
1/2	6	1.20	0	5	-	-	-	158	-	-	-	8267G013	19	-	-	16.1/H	-
1/2	10	3.86	0	1	-	-	-	120	-	-	-	8267G015	19	-	-	16.1/H	-
3/4	10	4.63	0	2	-	-	-	129	-	-	-	8267G021	20	-	-	16.1/H	-
3/4	13	8.31	0	1	-	-	-	120	-	-	-	8267G023	20	-	-	16.1/H	-
Servicio de vapor/agua caliente – Piloteada – Normalmente abierta (abierta cuando está desenergizada)																	
3/8	14	2.57	0.3	9	10	-	-	178	98	-	-	8220G091	21	-	-	16.1/H	-
1/2	14	3.43	0.3	9	10	-	-	178	98	-	-	8220G093	21	-	-	16.1/H	-
3/4	19	4.29	0.3	9	10	-	-	178	98	-	-	8220G095	22	-	-	16.1/H	-
1	25	11.57	0.3	9	10	-	-	178	98	-	-	8220G097	23	-	-	16.1/H	-
1 1/4	29	12.86	0.3	9	10	-	-	178	98	-	-	8220G099	24	-	-	16.1/H	-
1 1/2	32	19.29	0.3	9	10	-	-	178	98	-	-	8220G101	25	-	-	16.1/H	-
2	44	36.86	0.3	9	10	-	-	178	98	-	-	8220G103	26	-	-	16.1/H	-
2 1/2	44	38.57	0.3	9	10	-	-	178	98	-	-	8220G105 ⑤	27	-	-	16.1/F	-

① Una vez abierta a presiones elevadas, la válvula permanecerá abierta con una presión de 0.2 bar en la entrada.

② 0 bar en construcción AC, 0.02 bar en construcción DC.

③ Disco de EPDM.

④ No certificada CSA.

⑤ No certificada CSA para agua.

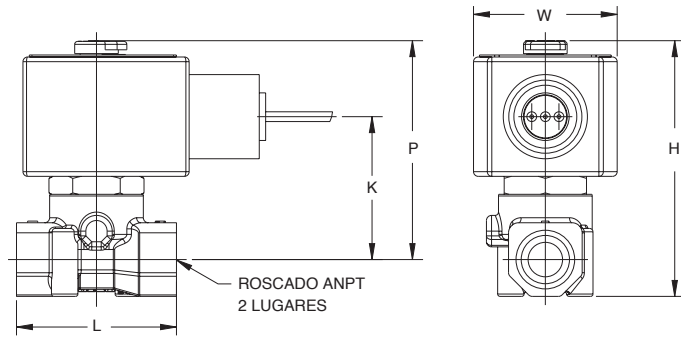
* Rango de temperatura ambiente: 0°C a 60°C

** Rango de temperatura ambiente: 0°C a 25°C

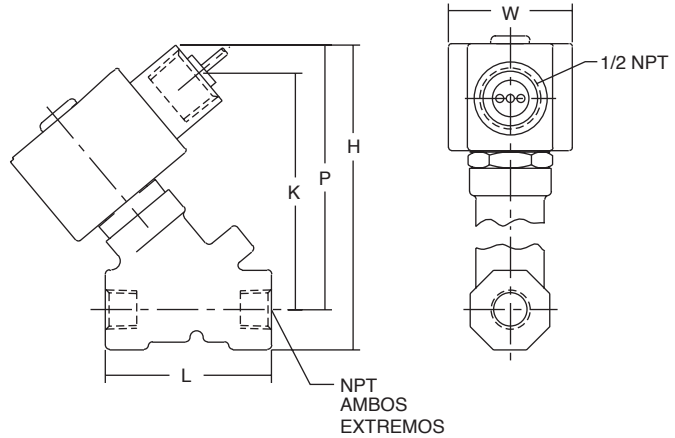
Dimensiones Generales (pulgadas [mm])

Ref. de const.		H	K	L	P	W
1	pulg.	3.12	1.79	1.56	2.76	1.95
	mm	79	45	40	70	50
2	pulg.	2.96	1.72	1.56	2.60	1.69
	mm	75	44	40	66	43
3	pulg.	3.01	1.68	1.88	2.57	1.69
	mm	76	43	48	65	43
4	pulg.	4.17	3.25	2.28	3.63	1.69
	mm	106	83	58	92	43
5	pulg.	4.05	2.52	2.75	3.48	2.28
	mm	103	64	70	88	58
7	pulg.	3.84	2.31	2.75	3.28	2.29
	mm	98	59	70	83	58
8	pulg.	4.00	2.45	2.88	3.34	2.83
	mm	102	62	73	85	72
9	pulg.	4.81	3.62	2.75	4.01	1.95
	mm	122	92	70	102	50
10	pulg.	4.14	2.47	2.81	3.44	2.29
	mm	105	63	71	87	58
12	pulg.	4.81	3.63	2.75	4.01	1.95
	mm	122	92	70	102	50
32	pulg.	3.84	2.31	2.75	3.28	2.29
	mm	98	59	70	83	58
33	pulg.	3.36	1.94	2.75	2.80	2.28
	mm	85	49	70	71	58
34	pulg.	4.13	2.47	2.81	3.44	2.29
	mm	105	63	71	87	58
35	pulg.	3.66	2.10	2.81	2.96	2.28
	mm	93	53	71	75	58
50	pulg.	3.94	2.5	2.88	3.4	2.25
	mm	100	63.3	73	86	57
51	pulg.	4.1	2.56	2.88	3.54	2.25
	mm	104	65	73	90	57
52	pulg.	4.2	2.52	2.88	3.5	2.83
	mm	106	64	73	89	72

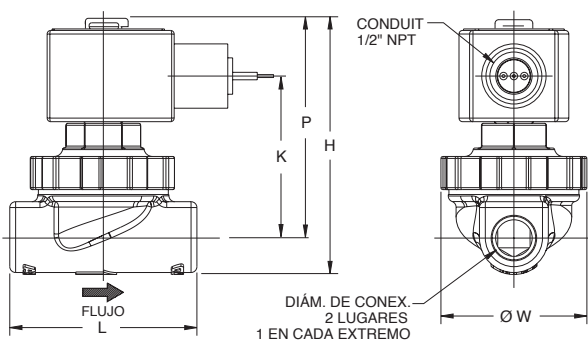
Ref. de const. 1, 2, 3



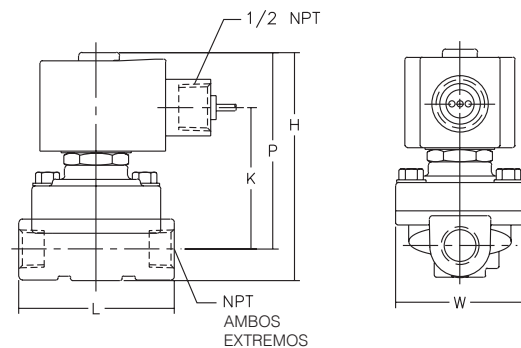
Ref. de const. 4, 9, 12



Ref. de const. 8, 50, 51, 52



Ref. de const. 5, 7, 10, 32-35



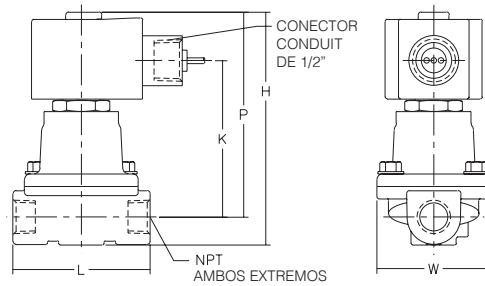
VALVULAS DE
 SERVICIO ESPECIAL

Dimensiones Generales (pulgadas [mm])

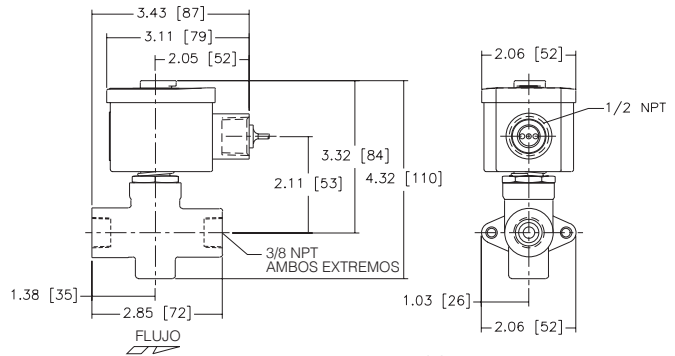
Ref. de const.		H	K	L	P	W
6	pulg.	4.68	3.15	2.75	4.12	2.28
	mm	119	80	70	105	58
11	pulg.	4.97	3.45	2.81	4.28	2.28
	mm	126	88	71	109	58
13	pulg.	5.82	3.22	3.75	4.19	3.31
	mm	148	82	95	106	84
14	pulg.	5.81	3.22	3.75	4.19	3.14
	mm	148	82	95	106	80
15	pulg.	5.81	3.22	3.66	4.19	3.56
	mm	148	82	93	106	90
16	pulg.	6.29	3.37	4.38	4.34	4.10
	mm	160	86	111	110	104
17	pulg.	7.51	3.78	5.06	4.75	4.71
	mm	191	96	129	121	120
18	pulg.	7.51	3.78	5.50	4.75	5.18
	mm	191	96	140	121	132
23	pulg.	6.46	3.36	3.75	4.86	3.14
	mm	164	85	95	123	80
24	pulg.	6.39	3.36	3.66	4.86	3.56
	mm	162	85	93	123	90
25	pulg.	6.97	3.51	4.38	5.01	4.10
	mm	177	89	111	127	104
26	pulg.	8.18	3.92	5.06	5.42	4.71
	mm	208	100	129	138	120
27	pulg.	8.18	3.92	5.50	5.42	5.18
	mm	208	100	140	138	132
29	pulg.	5.04	3.34	2.81	4.31	2.28
	mm	128	85	71	109	58
38	pulg.	5.64	3.15	3.75	4.01	3.14
	mm	143	80	95	102	80
39	pulg.	5.64	3.15	3.66	4.01	3.56
	mm	143	80	93	102	90
40	pulg.	6.11	3.30	4.38	4.16	4.10
	mm	155	84	111	106	104
41	pulg.	7.35	3.63	5.06	4.58	4.71
	mm	187	92	129	116	120
42	pulg.	7.35	3.63	5.50	4.58	5.18
	mm	187	92	140	116	132
45	pulg.	6.53	3.36	3.75	4.91	3.14
	mm	166	85	95	125	80
46	pulg.	6.46	3.36	3.66	4.91	3.56
	mm	164	85	93	25	90
47	pulg.	7.03	3.51	4.38	5.06	4.10
	mm	179	89	111	129	104
48	pulg.	8.22	3.97	5.06	5.47	4.71
	mm	209	101	129	139	120
49	pulg.	8.22	3.97	5.50	5.47	5.18
	mm	209	101	140	139	132
53	pulg.	5.82	3.21	3.75	4.2	3.27
	mm	148	82	95	106	83

*Las válvulas deben montarse con el solenoide vertical y hacia arriba.

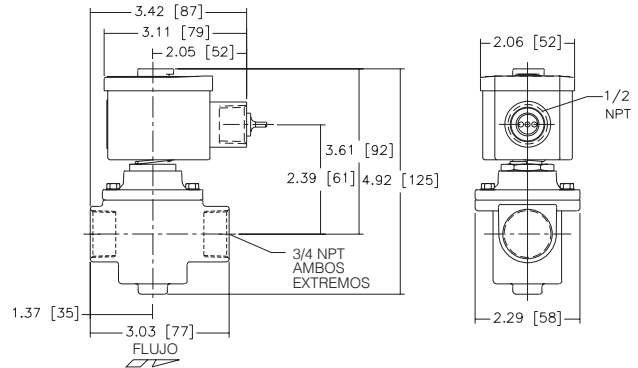
Ref. de const. 6, 11, 13, 29



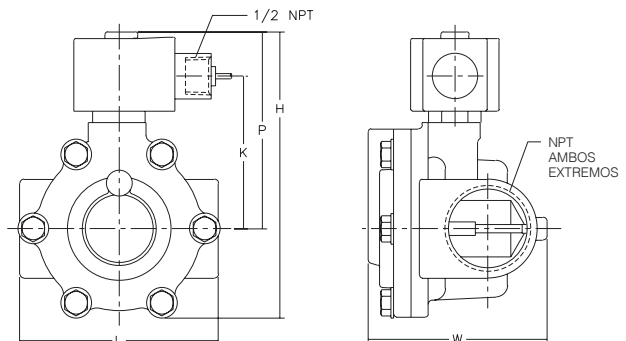
Ref. de const. 19*



Ref. de const. 20*



Ref. de const. 14-16, 23-25, 45-49, 53

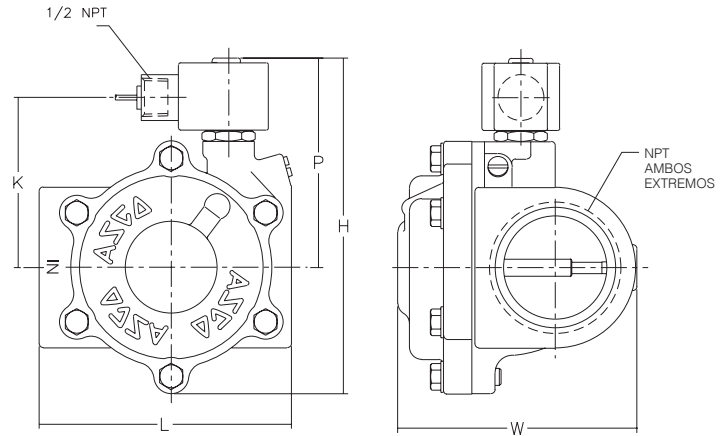


LA DISTRIBUCIÓN DE LOS TORNILLOS PUEDE VARIAR

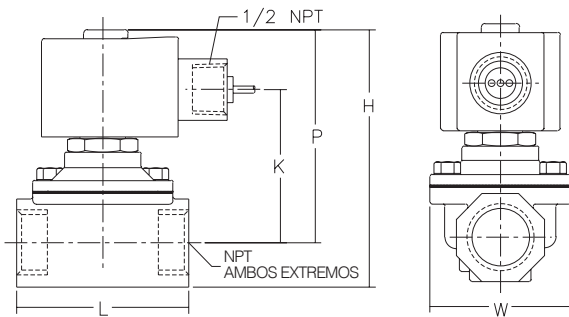
Dimensiones Generales (pulgadas [mm])

Ref. de const.		H	K	L	P	W
21	pulg.	5.11	3.13	2.71	4.35	3.58
	mm	130	80	69	111	91
22	pulg.	5.30	3.29	2.78	4.51	3.58
	mm	135	84	71	115	91
28	pulg.	4.17	2.47	2.81	3.44	2.28
	mm	106	63	71	87	58
30	pulg.	5.82	3.22	3.75	4.19	4.44
	mm	148	82	95	106	113
31	pulg.	3.25	1.70	2.00	2.67	1.95
	mm	83	43	51	68	50
36	pulg.	4.32	2.69	2.71	3.56	3.45
	mm	110	68	69	90	88
43	pulg.	5.12	3.14	2.71	4.35	3.65
	mm	130	80	69	111	93
44	pulg.	5.30	3.30	2.78	4.51	3.65
	mm	135	84	71	115	93

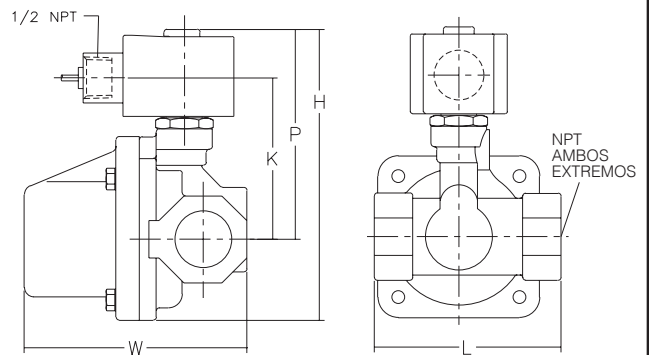
Ref. de const. 17, 18, 26, 27, 38-42



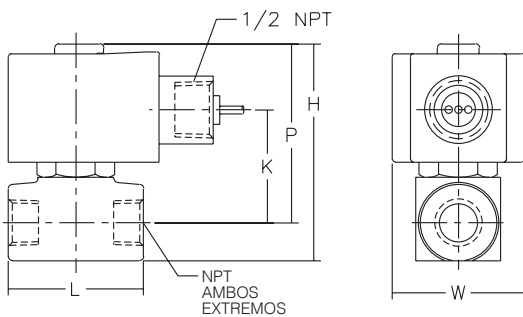
Ref. de const. 28



Ref. de const. 30



Ref. de const. 31



Ref. de const. 21, 22, 36, 43, 44

