

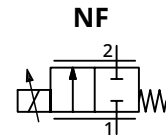
Électrovannes proportionnelles ASCO™

2 voies, NF, commande directe, filetage 1/8" ou 1/4"

2/2
Série
209

Caractéristiques et avantages

- Régulateurs de débit proportionnels à commande directe conçus pour une large gamme d'applications destinée au contrôle de débit très précis de liquides et de gaz
- Conception interne conçue pour un fonctionnement avec de faibles frottements. Cela permet un contrôle de débit proportionnel extrêmement précis
- Toutes les bobines de distributeur sont approuvées UL
- Bonne répétabilité et sensibilité grâce à la faible friction interne
- Fonctionnement silencieux de la conception interne
- Les électrovannes proportionnelles sont conformes aux Directives UE et UKCA applicables



UK
CA CE

Informations générales

Pression différentielle Voir « SPÉCIFICATIONS »
Plage de température ambiante -10 à +55 °C (14 à 131 °F)
Viscosité maxi admissible 21 cSt (mm²/s)
Temps de réponse < 25 ms

Fluides (*)	Plage de température (PT)	Matériaux d'étanchéité (*)
Air, gaz neutres ou liquides neutres	-10 °C à +90 °C (14 °F à 194 °F)	FPM (élastomère fluoré)
		EPDM (éthylène-propylène-diène monomère)

Matériaux en contact avec le fluide

(*) Vérifier la compatibilité des matériaux en contact avec les fluides

Corps Laiton ou acier inoxydable
Tube culasse Laiton ou acier inoxydable
Culasse et noyau mobile Acier inoxydable
Ressorts Acier inoxydable
Matériaux d'étanchéité FPM ou EPDM
Clapet FPM ou EPDM

Caractéristiques électriques

Classe d'isolation de la bobine H
Spécification du connecteur DIN EN 175301-803, forme A (18 mm)
Protection électrique Surmoulée IP65 (EN 60529)
Tensions standard CC (=) : 12 V, 24 V (autres tensions disponibles sur demande)

Tension (V) =	Plage de contrôle (mA)	Puissances nominales	Plage températures ambiante tête magnétique (PT) °C (°F)	Type ⁽¹⁾
		chaud/froid = (W)		
12	200 - 880	10,6 / 8	De 0 à +55 (de 32 à 131)	01
24	100 - 440			

Régulation de la tension ⁽²⁾ 0-24 V CC ou 0-12 V CC
 12 ou 24 V CC largeur d'impulsion modulée
 (> 500 Hz) ⁽³⁾

**Caractéristiques de régulation
du débit** ⁽⁴⁾ Hystérèse < 5 % ;
 Répétabilité ⁽⁵⁾ < 1 % ;
 Sensibilité < 0,2 %

⁽¹⁾ Se reporter aux schémas dimensionnels à la page suivante.

⁽²⁾ Si cela concerne une unité de commande proportionnelle électronique, veuillez nous contacter.

⁽³⁾ Des fréquences plus élevées entraîneront une hystérèse plus grande mais réduira le risque d'oscillations. Nous conseillons d'utiliser des fréquences plus élevées pour les applications avec des liquides.

⁽⁴⁾ Pourcentage de la valeur max. avec une plage de contrôle, PWM 500 Hz.

⁽⁵⁾ Répétabilité mesurée en laboratoire. Les valeurs de débit peuvent dériver au fil du temps en fonction des conditions et de la durée de stockage ainsi que de l'utilisation.



Spécifications

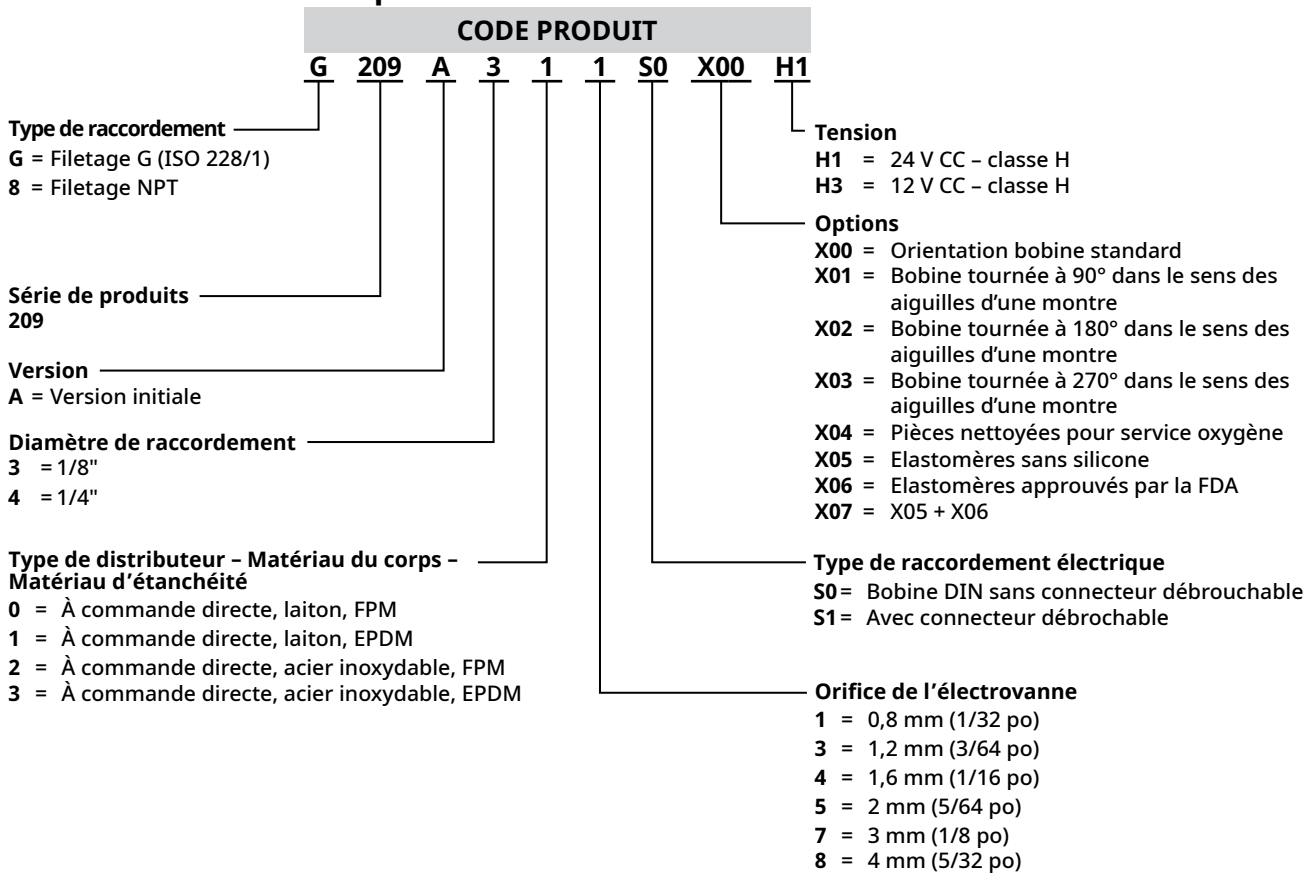
										CODE PRODUIT					
Diamètre de raccordement	Diamètre de passage	Coefficient de débit		Pression différentielle de service ⁽¹⁾		Dimensions / type ⁽²⁾	Type de filetage	Joint et Clapet	Laiton	Acier inoxydable	Code tension				
		1 → 2		bar (psi)							Min.	Vide (*)	Air, gaz inerte ou liquides neutres (*)	12 V CC	24 V CC
				Max. (PS)											
		mm (po)	Kv (m³/h)	Kv (l/min)	=										
NF - Normalement fermée, sans commande manuelle															
1/8"	0,8 (1/32)	0,020	0,34	0	1 (14,5)	16 (232)	01	G	FPM	G209A301S0X00	G209A321S0X00	H3 H1			
									EPDM	G209A311S0X00	G209A331S0X00				
								NPT	FPM	8209A301S0X00	8209A321S0X00				
	EPDM	8209A311S0X00	8209A331S0X00												
	1,2 (3/64)	0,044	0,73				12 (174)	01	G	G	FPM		G209A303S0X00	G209A323S0X00	
											EPDM		G209A313S0X00	G209A333S0X00	
						NPT			FPM	8209A303S0X00	8209A323S0X00				
	EPDM	8209A313S0X00	8209A333S0X00												
	1,6 (1/16)	0,078	1,30			10 (145)		01	G	G	FPM		G209A304S0X00	G209A324S0X00	
											EPDM		G209A314S0X00	G209A334S0X00	
							NPT		FPM	8209A304S0X00	8209A324S0X00				
	EPDM	8209A314S0X00	8209A334S0X00												
2 (5/64)	0,108	1,80	8 (116)	01	G		G	FPM	G209A305S0X00	G209A325S0X00					
								EPDM	G209A315S0X00	G209A335S0X00					
					NPT	FPM	8209A305S0X00	8209A325S0X00							
EPDM	8209A315S0X00	8209A335S0X00													
1/4"	2 (5/64)	0,111		1,85	0	1 (14,5)	8 (116)	02	G	FPM	G209A405S0X00	G209A425S0X00	H3 H1		
										EPDM	G209A415S0X00	G209A435S0X00			
			NPT						FPM	8209A405S0X00	8209A425S0X00				
	EPDM	8209A415S0X00		8209A435S0X00											
	3 (1/8)	0,204	3,40	5,5 (80)				02	G	G	FPM	G209A407S0X00		G209A427S0X00	
											EPDM	G209A417S0X00		G209A437S0X00	
							NPT		FPM	8209A407S0X00	8209A427S0X00				
	EPDM	8209A417S0X00	8209A437S0X00												
	4 (5/32)	0,264	4,40				4 (58)	02	G	G	FPM	G209A408S0X00		G209A428S0X00	
											EPDM	G209A418S0X00		G209A438S0X00	
				NPT					FPM	8209A408S0X00	8209A428S0X00				
	EPDM	8209A418S0X00	8209A438S0X00												

⁽¹⁾ Valeur limite pour l'étanchéité. Si la pression d'entrée est plus de deux fois supérieure à la pression de sortie, des discontinuités comme des sauts ou des oscillations, peuvent survenir dans la courbe de débit.

⁽²⁾ En ce qui concerne les dimensions, se reporter au(x) schéma(s) correspondant à chaque type de construction sur la/les page(s) suivante(s).

(*) Vérifier la compatibilité des matériaux en contact avec les fluides.

Guide de sélection des produits



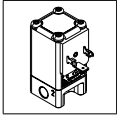
Options

- Unité de commande numérique pour tous les types de connecteurs bobines [réf. catalogue : **X90850164500100-0200**]
- Unité de régulation proportionnelle électronique pour tous les types de connecteurs bobines [réf. catalogue : **E908A001**]
- Dispositif de contrôle (Control[®]) [réf. catalogue : **60300117, 60300118**]
- Réglages spéciaux de l'électrovanne disponibles sur demande

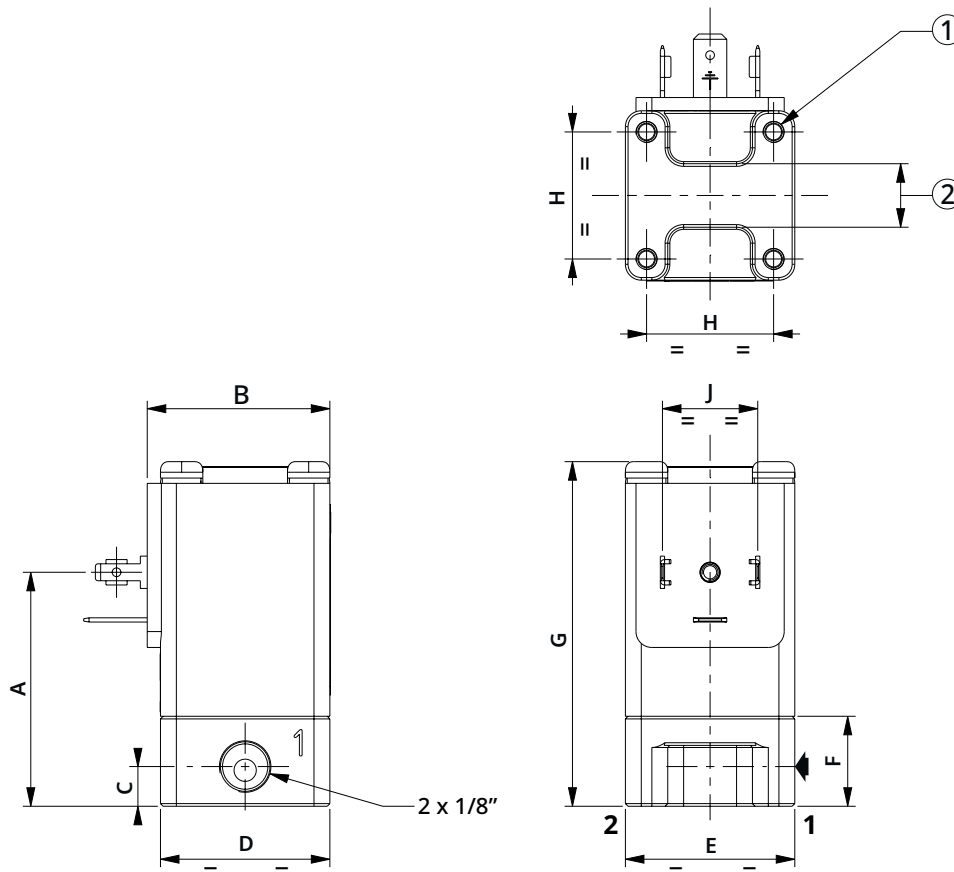
Montage

- Les électrovannes proportionnelles peuvent être montées dans n'importe quelle position sans incidence sur leur fonctionnement avec du gaz. En cas d'utilisation avec des liquides, il est recommandé de les disposer à l'horizontale
- En cas d'utilisation avec des liquides, il est recommandé de nettoyer l'électrovanne pour évacuer tout air résiduel
- Raccord fileté : raccordement direct avec filetage G conformément à la norme ISO 228/1 et filetage NPT conformément à la norme ANSI B1.20.3
- Les instructions de montage/maintenance sont fournies avec chaque électrovanne

Dimensions mm (pouces), poids kg (lbs)



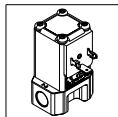
TYPE 01
Interface électrique « S0 »
Filetage 1/8 po



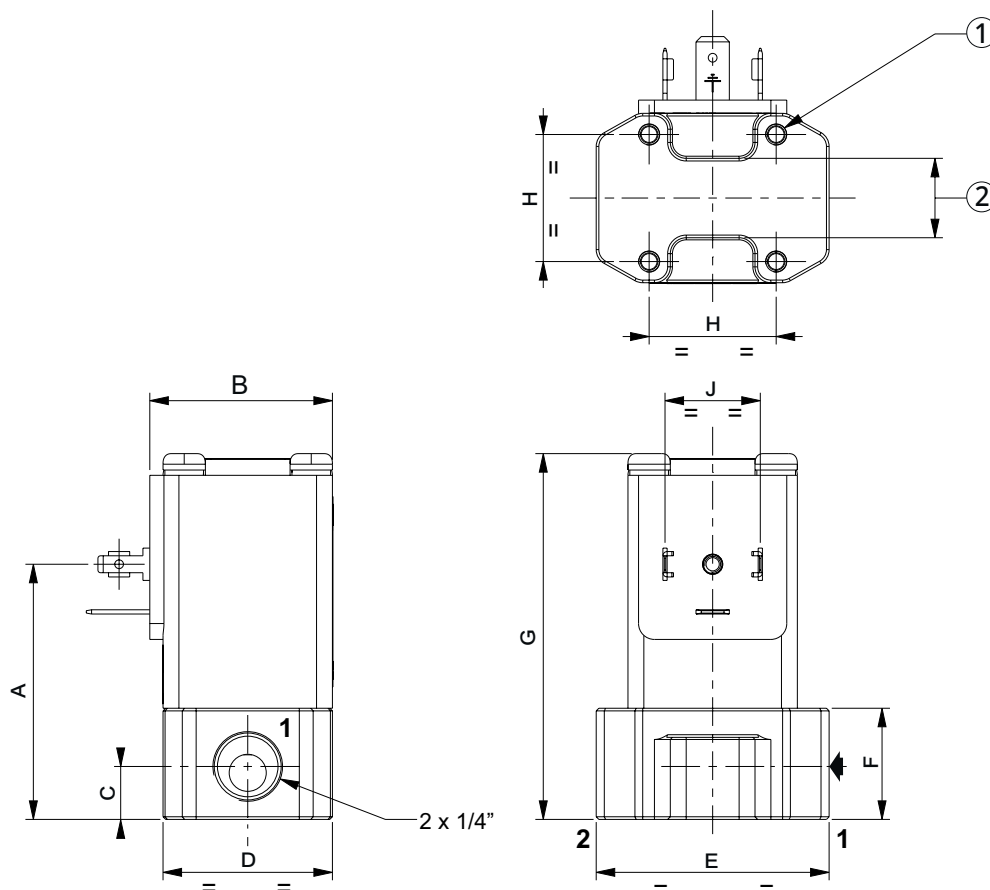
- ① 4 trous M4, profondeur 8 mm (0,315 po)
- ② Ouverture de clé 13 (1/2 po)

												Poids			
		A	B	C	D	E	F	G	H	J	Laiton		Acier inoxydable		
		mm	mm	mm	mm	mm	mm	mm	mm	mm	kg	kg	kg	kg	
G209A3xxS0X00Hx		44,2	34,5	7,5	32	32	17	65	24	18	0,28	kg	0,28	kg	
8209A3xxS0X00Hx	(pouces)	1,74	1,36	0,295	1,26	1,26	0,67	2,56	0,945	0,71	0,62	(livres)	0,62	(livres)	

Dimensions mm (pouces), poids kg (lbs)



TYPE 02
Interface électrique « S0 »
Filetage 1/4 po



- ① 4 trous M4, profondeur 8 mm (0,315 po)
- ② Ouverture de clé 16 (5/8 po)

											Poids			
		A	B	C	D	E	F	G	H	J	Laiton		Acier inoxydable	
G209A4xxS0X00Hx 8209A4xxS0X00Hx	mm	48,2	34,5	10	32	44	21	69	24	18	0,34	kg	0,34	kg
	(pouces)	1,19	1,36	0,394	1,26	1,73	0,827	2,72	0,945	0,71	0,75	(livres)	0,75	(livres)