

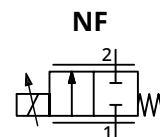
Électrovannes proportionnelles ASCO™

2 voies, NF, commande directe, filetage 1/8", corps à applique

2/2
Série
209

Caractéristiques et avantages

- Régulateurs de débit proportionnels à commande directe conçus pour une large gamme d'applications destinée au contrôle de débit très précis de liquides et de gaz
- Conception interne conçue pour un fonctionnement avec de faibles frottements. Cela permet un contrôle de débit proportionnel extrêmement précis
- Toutes les bobines de distributeur sont approuvées UL
- Bonne répétabilité et sensibilité grâce à la faible friction interne
- Fonctionnement silencieux de la conception interne
- Les électrovannes proportionnelles sont conformes aux Directives UE et UKCA applicables



UK
CA CE



Informations générales

Pression différentielle Voir « SPÉCIFICATIONS »

Plage de température ambiante -10 à +55 °C
(14 à 131 °F)

Viscosité maxi admissible 21 cSt (mm²/s)

Temps de réponse < 15 ms

Fluides (*)	Plage de température (PT)	Matériaux d'étanchéité (*)
Air, gaz neutres ou liquides neutres	-10 °C à +90 °C (14 °F à 194 °F)	FPM (élastomère fluoré)
		EPDM (éthylène-propylène-diène monomère)

Matériaux en contact avec le fluide

(*) Vérifier la compatibilité des matériaux en contact avec les fluides

Corps Laiton ou acier inoxydable

Tube culasse Laiton ou acier inoxydable

Culasse et noyau mobile Acier inoxydable

Ressorts Acier inoxydable

Matériaux d'étanchéité FPM ou EPDM

Clapet FPM ou EPDM

Caractéristiques électriques

Classe d'isolation de la bobine H

Spécification du connecteur Norme industrielle, forme B (11 mm)

Protection électrique Surmoulée IP65 (EN 60529)

Tensions standard CC (=) : 12 V, 24 V (autres tensions disponibles sur demande)

Tension (V) =	Plage de contrôle (mA)	Puissances nominales	Plage températures ambiante tête magnétique (PT) °C (°F)	Type ⁽¹⁾
		Chaud/Froid = (W)		
12	100 - 440	5,3 / 4	De 0 à +55 (de 32 à 131)	01
24	50 - 220			

Régulation de la tension ⁽²⁾ 0-24 V CC ou 0-12 V CC
12 ou 24 V CC largeur d'impulsion modulée
(> 800 Hz) ⁽³⁾

**Caractéristiques de régulation
du débit** ⁽⁴⁾ Hystérèse < 5 % ;
Répétabilité ⁽⁵⁾ < 1 % ;
Sensibilité < 0,2 %

⁽¹⁾ Se reporter aux schémas dimensionnels à la page suivante.

⁽²⁾ Si cela concerne une unité de commande proportionnelle électronique, veuillez nous contacter.

⁽³⁾ Des fréquences plus élevées entraîneront une hystérèse plus grande mais réduira le risque d'oscillations. Nous conseillons d'utiliser des fréquences plus élevées pour les applications avec des liquides.

⁽⁴⁾ Pourcentage de la valeur max. avec une plage de contrôle, PWM 800 Hz.

⁽⁵⁾ Répétabilité mesurée en laboratoire. Les valeurs de débit peuvent dériver au fil du temps en fonction des conditions et de la durée de stockage ainsi que de l'utilisation.

Spécifications

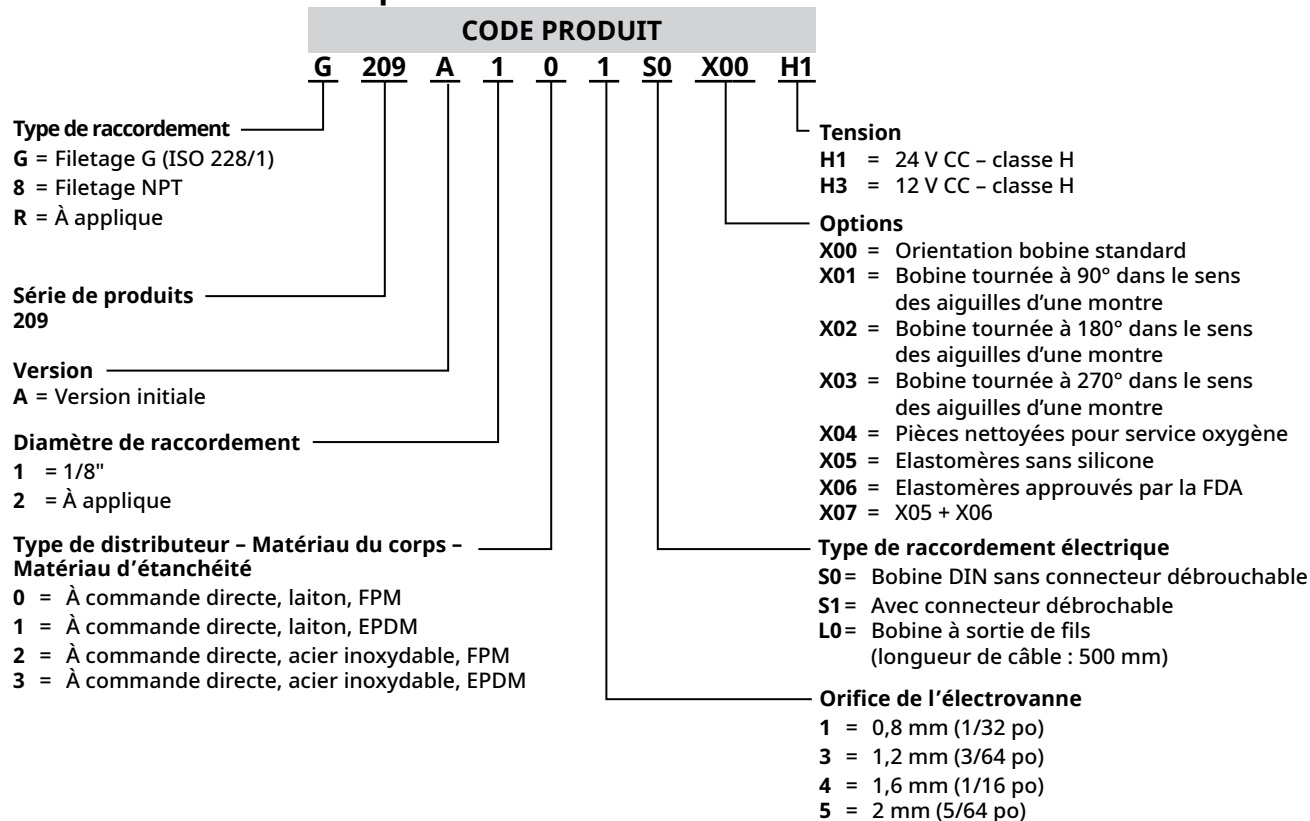
Diamètre de raccordement							CODE PRODUIT												
							Diamètre de passage		Coefficient de débit		Pression différentielle de service ⁽¹⁾		Dimensions / type ⁽²⁾	Type de filetage	Joint et Clapet	Laiton	Acier inoxydable	Code tension	
											bar (psi)							12 V CC	24 V CC
							1 → 2		Max. (PS)		Vide (*)	Air, gaz inerte ou liquides neutres (*)				12 V CC	24 V CC		
mm (po)	Kv (m³/h)	Kv (l/min)	Min.	=	=														
NF - Normalement fermée, sans commande manuelle																			
1/8"	0,8 (1/32)	0,020	0,33	0	1 (14,5)	10 (145)	01	G	FPM	G209A101S0X00	G209A121S0X00	H3	H1						
									EPDM	G209A111S0X00	G209A131S0X00								
		03	G				FPM	G209A101L0X00	G209A121L0X00										
							EPDM	G209A111L0X00	G209A131L0X00										
	1,2 (3/64)	0,042	0,70			8 (116)	01	G	FPM	G209A103S0X00	G209A123S0X00								
									EPDM	G209A113S0X00	G209A133S0X00								
		03	G			FPM	G209A103L0X00	G209A123L0X00											
						EPDM	G209A113L0X00	G209A133L0X00											
	1,6 (1/16)	0,066	1,10			6 (87,1)	01	G	FPM	G209A104S0X00	G209A124S0X00								
									EPDM	G209A114S0X00	G209A134S0X00								
		03	G			FPM	G209A104L0X00	G209A124L0X00											
						EPDM	G209A114L0X00	G209A134L0X00											
2 (5/64)	0,078	1,30	4,5 (65,3)	01	G	FPM	G209A105S0X00	G209A125S0X00											
						EPDM	G209A115S0X00	G209A135S0X00											
	03	G	FPM	G209A105L0X00	G209A125L0X00														
			EPDM	G209A115L0X00	G209A135L0X00														
À applique	0,8 (1/32)	0,020	0,33	0	1 (14,5)	10 (145)	02	-	FPM	R209A201S0X00	R209A221S0X00	H3	H1						
									EPDM	R209A211S0X00	R209A231S0X00								
		04	-				FPM	R209A201L0X00	R209A221L0X00										
							EPDM	R209A211L0X00	R209A231L0X00										
	1,2 (3/64)	0,042	0,70			8 (116)	02	-	FPM	R209A203S0X00	R209A223S0X00								
									EPDM	R209A213S0X00	R209A233S0X00								
		04	-			FPM	R209A203L0X00	R209A223L0X00											
						EPDM	R209A213L0X00	R209A233L0X00											
	1,6 (1/16)	0,066	1,10			6 (87,1)	02	-	FPM	R209A204S0X00	R209A224S0X00								
									EPDM	R209A214S0X00	R209A234S0X00								
		04	-			FPM	R209A204L0X00	R209A224L0X00											
						EPDM	R209A214L0X00	R209A234L0X00											
	2 (5/64)	0,073	1,22			4,5 (65,3)	02	-	FPM	R209A205S0X00	R209A225S0X00								
									EPDM	R209A215S0X00	R209A235S0X00								
		04	-			FPM	R209A205L0X00	R209A225L0X00											
						EPDM	R209A215L0X00	R209A235L0X00											

⁽¹⁾ Valeur limite pour l'étanchéité. Si la pression d'entrée est plus de deux fois supérieure à la pression de sortie, des discontinuités comme des sauts ou des oscillations, peuvent survenir dans la courbe de débit.

⁽²⁾ En ce qui concerne les dimensions, se reporter au(x) schéma(s) correspondant à chaque type de construction sur la/les page(s) suivante(s).

(*) Vérifier la compatibilité des matériaux en contact avec les fluides.

Guide de sélection des produits



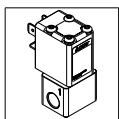
Options

- Unité de commande numérique pour tous les types de connecteurs bobines [réf. catalogue : **X90850164500100-0200 + 833-064154** (adaptateur)]
- Unité de régulation proportionnelle électronique pour tous les types de connecteurs bobines [réf. catalogue : **E908A003**]
- Dispositif de contrôle (Control^D) [réf. catalogue : **60300117, 60300118**]
- Réglages spéciaux de l'électrovanne disponibles sur demande

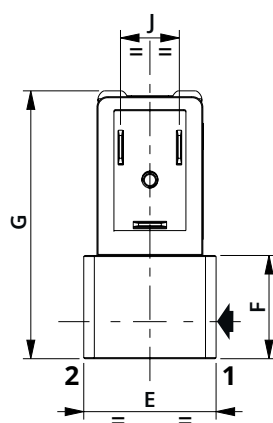
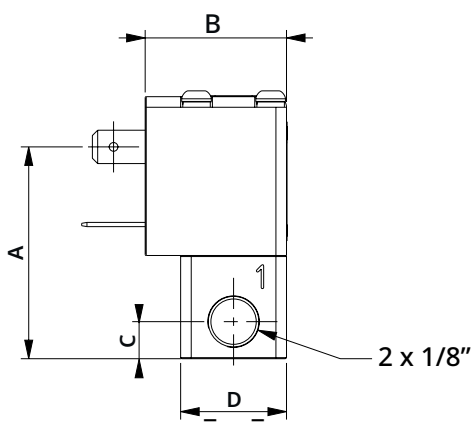
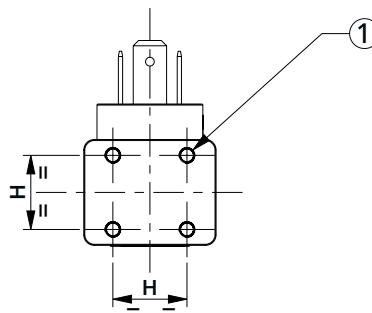
Montage

- Les électrovannes proportionnelles peuvent être montées dans n'importe quelle position sans incidence sur leur fonctionnement avec du gaz. En cas d'utilisation avec des liquides, il est recommandé de les disposer à l'horizontale
- En cas d'utilisation avec des liquides, il est recommandé de nettoyer l'électrovanne pour évacuer tout air résiduel
- Raccord fileté : raccordement direct avec filetage G conformément à la norme ISO 228/1 et filetage NPT conformément à la norme ANSI B1.20.3
- Les instructions de montage/maintenance sont fournies avec chaque électrovanne

Dimensions mm (pouces), poids kg (lbs)



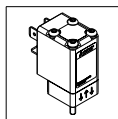
TYPE 01
Interface électrique « S0 »
Filetage 1/8 po



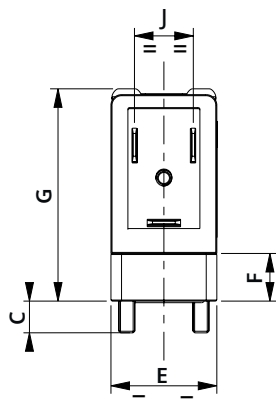
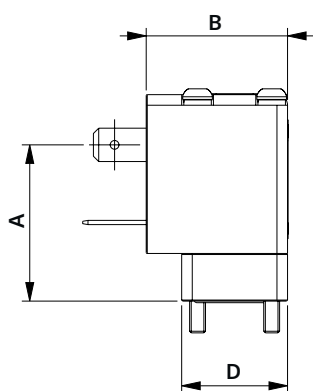
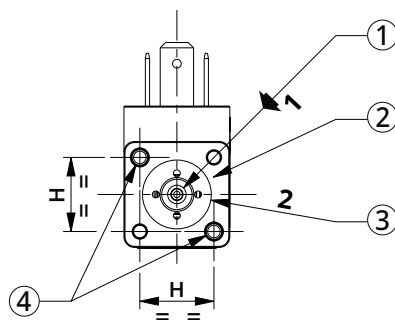
① 4 trous M3, profondeur 6 mm (0,236 po)

											Poids			
		A	B	C	D	E	F	G	H	J	Laiton		Acier inoxydable	
		mm	mm	mm	mm	mm	mm	mm	mm	mm	kg	kg	kg	kg
G209A1xxS0X00Hx	mm	40	26,7	7	20	25	19,5	50,5	14	11	0,12	kg	0,12	kg
8209A1xxS0X00Hx	(pouces)	1,575	1,05	0,276	0,787	0,984	0,768	1,99	0,55	0,44	0,26	(livres)	0,26	(livres)

Dimensions mm (po). Poids kg (lbs)



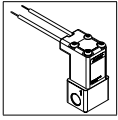
TYPE 02
Interface électrique « S0 »
Corps à applique



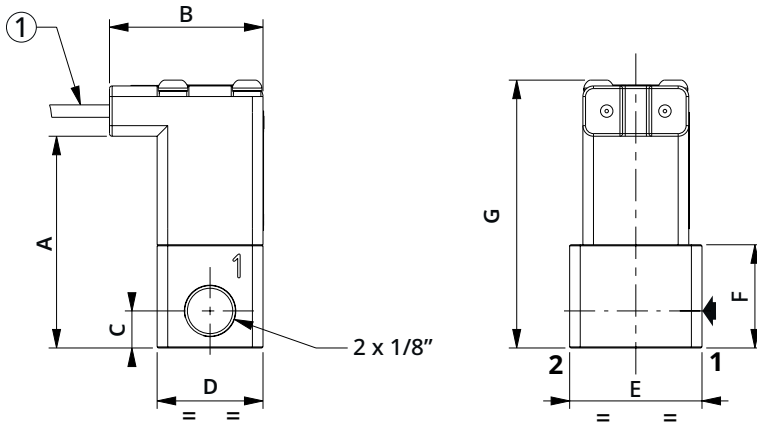
- ① Orifice d'entrée Ø 2,5 mm (0,098 po)
- ② Surface d'étanchéité sur plaque de raccordement Ø15 mm (0,59 po) à partir du centre
- ③ Position de l'orifice de sortie entre les Ø 6,4 mm (0,252 po) et Ø12 mm (0,472 po) à partir du centre
- ④ 2 Vis de montage M3

											Poids			
		A	B	C	D	E	F	G	H	J	Laiton		Acier inoxydable	
R209A2xxS0X00Hx	mm	29,5	26,7	6	20	20	9	40	14	11	0,08	kg	0,08	kg
	(pouces)	1,16	1,05	0,236	0,787	0,787	0,354	1,575	0,55	0,44	0,18	(livres)	0,18	(livres)

Dimensions mm (pouces), poids kg (lbs)

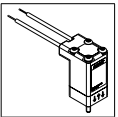


TYPE 03
Interface électrique « L0 »
Filetage 1/8 po

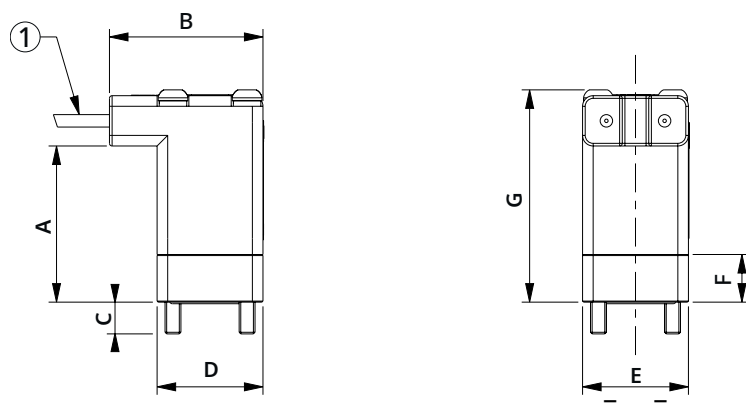


① AWG 22, longueur 500 mm (18 po)

									Poids			
		A	B	C	D	E	F	G	Laiton		Acier inoxydable	
G209A1xxL0X00Hx	mm	40	29	7	20	25	19,5	50,5	0,12	kg	0,12	kg
8209A1xxL0X00Hx	(pouces)	1,575	1,14	0,276	0,787	0,984	0,768	1,99	0,26	(livres)	0,26	(livres)



TYPE 04
Interface électrique « L0 »
Corps à applique



① AWG 22, longueur 500 mm (18 po)

									Poids			
		A	B	C	D	E	F	G	Laiton		Acier inoxydable	
R209A2xxL0X00Hx	mm	29,5	29	6	20	20	9	40	0,08	kg	0,08	kg
	(pouces)	1,16	1,14	0,236	0,787	0,787	0,354	1,575	0,18	(livres)	0,18	(livres)

01605FR-2022/R01
La disponibilité, la conception et les spécifications sont susceptibles d'être modifiées sans préavis. Tous droits réservés.