

# Válvulas de accionamiento eléctrico ASCO™

2/2 Serie  
210

Válvula con diafragma accionada con piloto | 3/8" a 1 1/2"

## Características y ventajas

- *Electroválvula estanca de dos vías para el pilotaje automático del aire, de los gases neutros, del agua, del aceite y otros fluidos compatibles con los materiales de estanquidad propuestos*
- *Las válvulas no requieren de una presión mínima de funcionamiento*
- *Productos conforme a la Directiva Equipos bajo presión 2014/68/UE y utilizados con fluidos de los grupos 1 y 2*
- *Electroválvula conforme a las Directivas EU aplicables*



## General

**Presión diferencial** Véase "ESPECIFICACIONES" [1 bar = 100 kPa]  
**Viscosidad máxima** 65 cSt (mm<sup>2</sup>/s)  
**Tiempo de respuesta** 15 - 120 ms

Fluidos (*)	Rango de temperatura (TS)	Materiales de las juntas (*)
aire, gas inerte, agua, aceite	de -20 °C a +85 °C	NBR (nitrilo)

## Materiales de componentes en contacto con el fluido

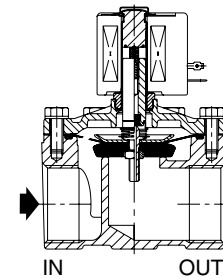
(\*) Verifique la compatibilidad de los materiales en contacto con fluidos.

	Cuerpo de latón	Cuerpo de acero inoxidable
<b>Cuerpo</b>	Latón	AISI 304 SS
<b>Tubo</b>	Acero inoxidable	Acero inoxidable
<b>Núcleo y culata</b>	Acero inoxidable	Acero inoxidable
<b>Resortes</b>	Acero inoxidable	Acero inoxidable
<b>Asiento</b>	Latón	Acero inoxidable
<b>Juntas, membrana y clapeta</b>	NBR	NBR
<b>Soporte de disco (NO función)</b>	PA	PA
<b>Anillo de desfasado</b>	Cobre	Plata

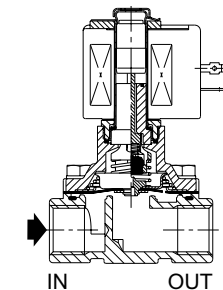


## Características eléctricas

**Clase de aislamiento de bobina** F o H  
**Conector** Conector desenchufable (cable Ø 6-10 mm)  
**Especificaciones del conector** ISO 4400 / EN 175301-803, modelo A  
**Seguridad eléctrica** IEC 335  
**Protección eléctrica** Moldeado IP65 (EN 60529)  
**Voltajes estándar** DC (=): 24 V - 48 V  
 (Otros voltajes y 60 Hz por demanda) AC (-): 24 V - 48 V - 115 V - 230 V / 50 Hz



Función NC



Función de NO

Prefijo Opción	Rango de potencia			Rango de temperatura ambiente del operador (TS) <sup>(1)</sup> (°C)	Bobina de repuesto		Tipo <sup>(1)</sup>	
	Entrada	Mantenida	Caliente/frío		~	=		
	(VA)	(VA) (W)	(W)		230 V/50 Hz	24 V DC		
SC	55	23	10,5	-	De -20 a +75	400425-117	-	01
	78	35	16,7	-	De -20 a +50	400425-217	-	01
	110	33,6	15,4	12/16,8	De -20 a +75	400525-117	400625-142	02
	240	43	20	16,8/23	De -20 a +50	400525-217	400625-242	02

<sup>(1)</sup> Para las dimensiones, vea el plano para cada tipo de construcción en las siguientes páginas.

## Especificaciones

Tamaño de la tubería	Tamaño del orificio (mm)	Coeficiente de caudal Kv (m <sup>3</sup> /h) (l/min)	Presión diferencial admisible (bar)						Potencia bobina (W)		Número de catálogo		Opciones					
			Mín.	Máx. (PS)				~					=	Latón	Acero inoxidable	Mando manual mantenimiento	FPM	EPDM
				Aire (*)	Agua (*)	Aceite (*)												
<b>NC - Normalmente cerrado</b>																		
Rp 3/8"	16	2,6	43	0	16	16	16	16	-	-	10,5	16,8	SCE210C493 <sup>(2)</sup>	-	MO	V	E	J
Rp 1/2"	16	3,4	57	0	16	16	16	16	-	-	10,5	16,8	SCE210C494 <sup>(2)</sup>	-	MO	V	E	J
					16	16	16	16	16	-	-	16,7	16,8	-	SCE210C487 <sup>(2)</sup>	MO	V	E
Rp 3/4"	19	4,3	72	0	16	16	16	16	-	-	10,5	16,8	SCE210D495 <sup>(2)</sup>	-	MO	V	E	J
					16	16	16	16	16	-	-	16,7	16,8	-	SCE210C488 <sup>(2)</sup>	MO	V	E
Rp 1"	25	9,6	160	0	16	16	16	16	16	10	15,4	23	SCE210B454 <sup>(3)</sup>	-	MO	V	E	J
					-	-	-	-	-	-	-	-	-	-	SCE210D489 <sup>(3)</sup>	-	V	E
Rp 1 1/4"	28	12,8	213	0	9	6	9	6	9	4	15,4	23	SCE210B155 <sup>(3)</sup>	-	MO	V	E	J
Rp 1 1/2"	32	19,3	322	0	9	5	9	5	9	3	15,4	23	SCE210B156 <sup>(3)</sup>	-	MO	V	E	J

<sup>(3)</sup> Posición de montaje: eje de tubería horizontal, cabeza magnética dirigida hacia arriba.

<sup>(2)</sup> Temperatura ambiente máx. del operador (TS) 60°C, sólo DC

00040ES-2024/R01. La disponibilidad, el diseño y las especificaciones están sujetos a cambios sin previo aviso. Todos los derechos reservados.

## Especificaciones

Tamaño de la tubería	Tamaño del orificio (mm)	Coeficiente de caudal Kv (m³/h) (l/min)		Presión diferencial admisible (bar)						Potencia bobina (W)		Número de catálogo		Opciones					
				Mín.	Máx. (PS)			Mín.	Máx. (PS)					Latón	Acero inoxidable	Mando manual mantenimiento	FPM	EPDM	CR
					Aire (*)	=	Agua (*)		=			Aceite (*)	=						
<b>NO- normalmente abierta:</b>																			
Rp 3/8"	16	2,6	43	0	16	16	16	16	16	10	10,5	23	SCE210C433	-	-	V	E	J	
Rp 1/2"	16	3,4	57	0	16	16	16	16	16	10	10,5	23	SCE210C434	-	-	V	E	J	
		2,6	43	0	16	16	16	16	16	10	10,5	23	-	SCE210B430	-	V	E	J	
Rp 3/4"	19 16	4,7	79	0	16	16	16	16	16	10	10,5	23	SCE210C435	-	-	V	E	J	
		2,6	43	0	16	16	16	16	16	10	10,5	23	-	SCE210B438	-	V	E	J	
Rp 1"	25	11,2	185	0	16	-	16	-	16	-	20	-	SCE210B457 <sup>(1)</sup>	-	-	V	E	J	
Rp 1 1/4"	28	12,8	213	0	9	-	9	-	9	-	20	-	SCE210B058 <sup>(1)</sup>	-	-	V	E	J	
Rp 1 1/2"	32	19,3	322	0	9	-	9	-	9	-	20	-	SCE210B059 <sup>(1)</sup>	-	-	V	E	J	

(\*) Verifique la compatibilidad de los materiales en contacto con fluidos.

<sup>(1)</sup> Posición de montaje: eje de tubería horizontal, cabeza magnética dirigida hacia arriba.

## Opciones

- Estas electroválvulas pueden ser suministradas también con guarniciones, membranas y clapetas FPM (elastómero fluorado), EPDM (etileno-propileno) y CR (cloropreno). Añadir el sufijo opcional en el código
- Caja estanca IP67 con bobina de bornas de tornillo, según CEE-10
- Cabezas magnéticas según directiva ATEX 2014/34/UE, zonas 1/21-2/22, categorías 2-3
- Caja eléctrica según las normas "NEMA" bajo demanda
- Conformidad con las normas "UL", "CSA" y otras normas locales disponible bajo demanda
- Escudras de fijación para válvulas con cuerpo de latón, sufijo MB (Salvo diámetros de racordaje Rp 1, 1 1/4 y 1 1/2)
- Protección contra la corrosión por el medio ambiente o por el fluido, consultarnos
- Otras conexiones de tuberías disponibles bajo demanda. Identificador de tubería 8 = NPT
- Conector con visualización y protección eléctrica integrada o con cable de longitud 2 m

## Instalación

- Posibilidad de montaje de las electroválvulas en todas las posiciones, salvo indicación contraria en el cuadro de "selección del material".
- Las electroválvulas con cuerpo de acero inox se suministran con bridas de fijación
- La conexión de tubo es E = Rp (ISO 7/1)
- Las instrucciones de instalación/mantenimiento se incluyen con cada válvula

## Kit de piezas de repuesto y accesorios

Número de catálogo	Código de kit de piezas de recambio		Soporte de montaje
	~	=	
SCE210C493/C494	C302272	C326540	038713
SCE210D495	C302276	C326541	038713
SCE210B454	C302283	C326542	-
SCE210B155	C302283	C133801	-
SCE210B156	C302286	C133802	-
SCE210C433/C434	C326551	C326543	038713
SCE210C435	C326552	C326544	038713
SCE210B457	C302337	-	-
SCE210B058	C302339	-	-
SCE210B059	C302340	-	-
SCE210C487/C488	C302328	C326548	estándar
SCE210B430/B438	C326553	C326550	estándar
SCE210D489	C302329	C326549	-

- No disponible

## Ejemplos de pedidos de válvulas:

SC	E	210	C	493	230 V / 50 Hz
SC	E	210	C	494	MO 115 V / 50 Hz
SC	E	210	C	487	V 24 V / CC
SC	E	210	D	489	230 V / 50 Hz

Diagrama de etiquetado: prefijo, rosca orificio, código de base, tensión, sufijo.

## Ejemplos de pedido de kits:

C302272 <sup>(2)</sup>	
C302276	V
C302280	E

Diagrama de etiquetado: código de base, sufijo.

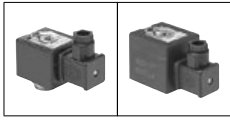
<sup>(2)</sup> Los prefijos/sufijos estándar son también aplicables a los kits

# Válvulas de accionamiento eléctrico ASCO™

2/2 Serie  
210

Válvula con diafragma accionada con piloto | 3/8" a 1 1/2"

## Dimensiones (mm), peso (kg)



**TIPO 01-02**  
Cabeza prefijo "SC"  
Moldeado epoxy  
IEC 335 / ISO 4400  
IP65

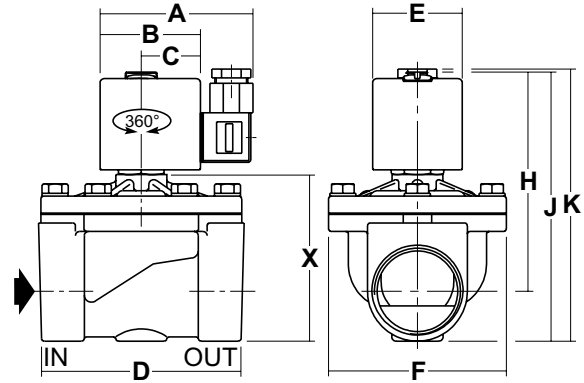
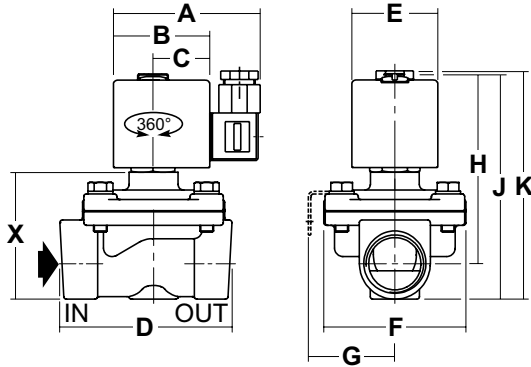
Tipo 01: SCE210C493/C494/D495 (AC)

SCE210C487/C488 (AC)

Tipo 02: SCE210C493/C494/D495/C487/C488 (DC)

SCE210D489/B454/B155 (AC/DC)

Tipo 02: SCE210B156 (AC/DC)

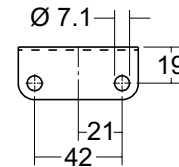
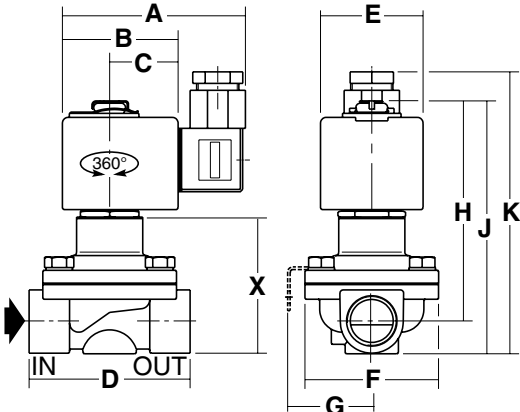


Tipo 01: SCE210C433/C434/C435 (AC)

SCE210B430/B438 (AC)

Tipo 02: SCE210B457/B058/B059 (AC/DC)

SCE210C433/C434/C435 (DC)



Escuadra de montaje para electroválvulas: (0,3 kg)  
SCE210C493/C494/D495  
SCE210C487/C488/D489  
SCE210C433/C434/C435

Tipo	Prefijo opción	Número de catálogo	A	B	C	D	E	F	G	H	J	K	X	Peso <sup>(1)</sup>
01	SC	SCE210C493/C494	86	51	30	70	45	58	41	83	98	112	46	0,9
		SCE210D495	86	51	30	71	45	58	41	87	105	119	54	1,0
		SCE210C487/C488	86	51	30	71	45	58	41	87	105	119	55	1,0
		SCE210C433/C434	86	51	30	70	45	58	41	95	109	120	60	0,9
		SCE210C435	86	51	30	71	45	58	41	99	117	127	68	1,0
02	SC	SCE210B430/B438	86	51	30	71	45	58	41	98	116	127	67	1,0
		SCE210C493/C494	91	56	33	70	50	58	41	93	107	104	46	1,0
		SCE210D495	91	56	33	71	50	58	41	97	115	111	54	1,1
		SCE210C487/C488	91	56	33	71	50	58	41	97	116	112	55	1,1
		SCE210D489	91	56	33	95	50	98	41	112	134	134	75	2,2
		SCE210C433/C434	91	56	33	70	50	58	41	101	116	112	60	1,1
		SCE210C435	91	56	33	71	50	58	41	105	123	119	68	1,2
		SCE210B430/B438	91	56	33	71	50	58	41	105	123	119	67	1,1
		SCE210B454	91	56	33	95	50	83	-	114	134	131	75	2,0
		SCE210B457	91	56	33	95	50	83	-	155	176	160	98	2,1
		SCE210B155	86	56	33	95	50	83	-	112	143	148	86	2,0
		SCE210B156	86	56	33	111	50	99	-	125	153	158	96	2,8
		SCE210B058	86	56	33	95	50	83	-	161	187	187	130	2,0
SCE210B059	86	56	33	111	50	99	-	167	194	194	137	2,5		

<sup>(1)</sup> Bobina y conector incluidos.