

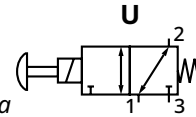
# Elettrovalvole ASCO™

3/2  
SERIE  
327

Funzione No Voltage Release (antimanomissione), costruzione reset manuale, 1/4"

## Caratteristiche

- Le valvole sono certificate conformemente ai dati di sicurezza funzionale IEC 61508 e hanno un livello SIL-3 (certificazione Exida)
- Funzione antimanomissione/reset manuale compatta: questo significa che la valvola deve essere eccitata e operata manualmente prima che rimanga in posizione "bloccata". Data la caratteristica di antimanomissione non vi sarà flusso dalla porta 3 alla porta 2 se viene premuto solo il pulsante. La funzione No Voltage Release (NVR) farà scattare la valvola quando questa è diseccitata
- Le elettrovalvole sono raccomandate per applicazioni di pilotaggio con portata base, un vasto campo di pressioni e nessuna pressione minima di esercizio
- Gli anelli mobili in PTFE e le guarnizioni PTFE caricate con grafite riducono l'attrito radente ed eliminano l'effetto di aderenza
- Le bobine utilizzate nelle custodie in metallo hanno materiali isolanti di classe H
- I diodi di soppressione della tensione di picco sono standard nei solenoidi DC con custodie in metallo
- Le elettrovalvole soddisfanno tutte le direttive UE rilevanti



## Informazioni generali

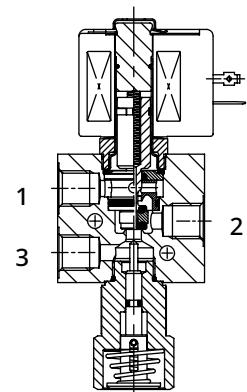
Pressione differenziale 0 - 10 bar [1 bar = 100 kPa]

Viscosità massima 65 cSt (mm<sup>2</sup>/s)

Tempi di reazione 75 - 100 ms

Fluidi (*)	Campo di temperatura (TS) <sup>(1)</sup>	Materiali di tenuta (*)
aria, gas inerte, acqua, olio	da -20 a +120 °C da -50 a +60 °C	FPM (fluoroelastomero) (F)VMQ ((fluoro)silicone)

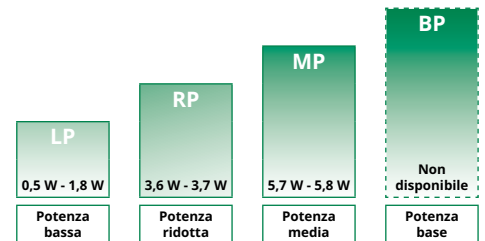
<sup>(1)</sup> Può essere limitato dal campo di temperatura ambiente dell'attuatore per elettrovalvole antideflagranti



## Materiali a contatto con il fluido

(\*) Assicurarsi che la compatibilità dei fluidi a contatto con i materiali venga verificata

	Corpo in ottone	Corpo in acciaio inox
Corpo	Ottone	Acciaio inox AISI 316L
Stelo	Acciaio inox	Acciaio inox
Tubo centrale	Acciaio inox	Acciaio inox
Nucleo fisso e mobile	Acciaio inox	Acciaio inox
Molle	Acciaio inox	Acciaio inox
Guarnizioni e otturatori	FPM o (F)VMQ	FPM o (F)VMQ
Anello mobile	PTFE	PTFE



LIVELLI DI POTENZA - valori di tenuta elettrica a freddo (watt)

## Specifiche

Di- men- sioni tubo	Di- men- sioni pas- saggio	Coefficiente di portata Kv		Pressione differenzia- le di esercizio (bar)		Livello di potenza	Prefisso elettrovalvole opzionali										Codice catalogo base		
							Min.	Max. (PS) Aria/acqua (*)	NEMA 7&9	ATEX / IECEx				IP65					
										Ex db	Ex i	Ex eb mb	Ex mb	EF	NF	WSCR			NFIS
❖	(mm)	(m <sup>3</sup> /h)	(l/min)		~/=	~/=												ottone <sup>(2)</sup>	acciaio inox
<b>U - Universale, guarnizioni e otturatori FPM, reset manuale</b>																			
1/4"	5,7	0,55	9,2	0	10	MP	-	●	-	-	-	-	●	-	-	-	●	❖ 327B221	❖ 327B222
1/4"	5,7	0,55	9,2	0	10	RP	-	●	-	-	-	-	●	-	-	-	●	❖ 327B121	❖ 327B122
1/4"	5,7	0,55	9,2	0	10	LP	-	●	●	○	○	-	●	-	-	-	-	❖ 327B321	❖ 327B322
<b>U - Universale, guarnizioni e otturatori (F)VMQ, reset manuale</b>																			
1/4"	5,7	0,55	9,2	0	10	RP	-	●	-	-	-	-	●	-	-	-	●	❖ 327B171	❖ 327B172
1/4"	5,7	0,55	9,2	0	10	LP	-	●	●	○	○	-	●	-	-	-	-	❖ 327B371	❖ 327B372
<b>U - Universale, guarnizioni e otturatori FPM, reset manuale antimanomissione</b>																			
1/4"	5,7	0,55	9,2	0	10	MP	-	●	-	-	-	-	●	-	-	-	●	❖ 327B231	❖ 327B232
1/4"	5,7	0,55	9,2	0	10	RP	-	●	-	-	-	-	●	-	-	-	●	❖ 327B131	❖ 327B132
1/4"	5,7	0,55	9,2	0	10	LP	-	●	●	○	○	-	●	-	-	-	-	❖ 327B331	❖ 327B332
<b>U - Universale, guarnizioni e otturatori (F)VMQ, reset manuale antimanomissione</b>																			
1/4"	5,7	0,55	9,2	0	10	RP	-	●	-	-	-	-	●	-	-	-	●	❖ 327B181	❖ 327B182
1/4"	5,7	0,55	9,2	0	10	LP	-	●	●	○	○	-	●	-	-	-	-	❖ 327B381	❖ 327B382

❖ Selezionare 8 per NPT ANSI 1.20.3 o selezionare G per ISO G(228/1) ● Caratteristica disponibile ○ Caratteristica disponibile solo in DC - Non disponibile

<sup>(2)</sup> Non in combinazione con elettrovalvole WSCR

## Tabella dei prefissi

Prefisso							Descrizione	Livello di potenza			
1	2	3	4	5	6	7		LP	RP	MP	BP
E	M						Impermeabile IP66/67 - custodia in metallo (EN/IEC 60079-7,-18 e -31)*	-	●	●	-
		E	T				Foro/condotto filettato (M20 x 1,5)	-	●	●	-
N	F						A prova di fiamma - alluminio (EN/IEC 60079-1, 60079-31)*	-	●	●	-
N	F			I	S		Sicurezza intrinseca con custodia IP66/IP67 in alluminio (EN/IEC 60079-11+31)*	○	-	-	-
S	C						Solenoide con connettore con spina a forcella (EN/IEC 60730)	-	●	●	-
W	P						Impermeabile IP67 - custodia in metallo	-	●	●	-
W	S						Impermeabile IP67 - custodia acciaio inox 316	-	●	●	-
W	S	C	R				A prova di fiamma acciaio inox 316L (EN/IEC 60079-0+1+31)*	●	-	-	-
W	S	C	R	E	M		Sicurezza aumentata / Incapsulamento acciaio inox 316L (EN/IEC 60079-0+7+18+31)*	●	-	-	-
W	S	E	M				Impermeabile IP66/67 - custodia acciaio inox 316 (EN/IEC 60079-7,-18 e -31)*	-	●	●	-
W	S	C	R	I	S		Con sicurezza intrinseca acciaio inox 316L (EN/IEC 60079-0+11+31)*	○	-	-	-
W	S	N	F				A prova di fiamma acciaio inox 316L (EN/IEC 60079-1, 60079-31)*	-	●	●	-
W	S	N	F	I	S		Sicurezza intrinseca con custodia IP66/IP67 acciaio inox 316L (EN/IEC 60079-11+31)*	○	-	-	-
		T					Condotta filettata (1/2" NPT)	-	●	●	-
						X	Altre esecuzioni speciali	-	●	●	-

## Guida alla scelta dei prodotti

### PASSAGGIO 1

Selezionare il codice catalogo base, inclusa la lettera di identificazione della filettatura del tubo flessibile. Fare riferimento alla tabella delle specifiche a pagina 1.  
**Esempio: 8327B221**

### PASSAGGIO 2

Selezionare il prefisso (combinazione). Fare riferimento alla tabella delle specifiche a pagina 1 e alla tabella dei prefissi a pagina 2, rispettare il livello di potenza indicato.  
**Esempio: NF**

### PASSAGGIO 3

Selezionare il suffisso (combinazione) se richiesto. Fare riferimento alla tabella dei suffissi a pagina 2, rispettare il livello di potenza indicato.  
**Esempio: CO**

### PASSAGGIO 4

Selezionare la tensione. Fare riferimento alle tensioni standard a pagina 3.  
**Esempio: 230 V / 50/60 Hz**

### PASSAGGIO 5

Codice d'ordine/catalogo finale.  
**Esempio: NF 8327B221 CO 230 V / 50/60 Hz**

## Tabella dei suffissi

Suffisso					Descrizione	Livello di potenza			
1	2	3	4	5		LP	RP	MP	BP
N	V				FPM (fluoroelastomero) e parti pulite per manutenzione ossigeno	-	●	●	-
	C	O			Rivestimento di resina epossidica su tutte le superfici esterne	-	●	●	-

● Caratteristica disponibile ○ Caratteristica disponibile solo in DC - Non disponibile

\* Le valvole ATEX/IECEx che utilizzano questi solenoidi sono approvate secondo la norma EN 13463-1 (non elettriche)

## Opzioni e accessori

Codice catalogo	N. kit parti di ricambio <sup>(1)</sup>	Staffa di montaggio
	~ / =	
SC ❖327B121	C132255	■
SC ❖327B122	C132255	■
SC ❖327B131	C132257	■
SC ❖327B132	C132257	■
SC ❖327B171	C117646	■
SC ❖327B172	C117646	■
SC ❖327B181	C117647	■
SC ❖327B182	C117647	■
SC ❖327B221	C132255	■
SC ❖327B222	C132255	■
SC ❖327B231	C132257	■
SC ❖327B232	C132257	■

❖ Selezionare 8 per NPT ANSI 1.20.3 o selezionare G per ISO G(228/1)

<sup>(1)</sup> I prefissi/suffissi standard sono applicabili anche ai kit

■ Fori di montaggio nel corpo

## Esempi di ordinazione delle valvole:

SC	8	327B121	24 V / CC
WSEMT	G	327B122	CO 24 V / CC
NFET	G	327B221	230 V / 50/60 Hz
WSEM	G	327B122	24 V / CC
NF	8	327B231	CO 24 V / CC
WS	G	327B121	CO 24 V / CC
EM	8	327B221	230 V / 50/60 Hz

prefisso \_\_\_\_\_  
 filettatura tubo \_\_\_\_\_  
 flessibile \_\_\_\_\_  
 codice base \_\_\_\_\_

tensione \_\_\_\_\_  
 suffisso \_\_\_\_\_

## Esempi di ordinazione dei kit:

	C132255 <sup>(2)</sup>
	NF C117646
	WSEM C132255

prefisso \_\_\_\_\_  
 codice base \_\_\_\_\_

<sup>(2)</sup> Il codice kit base si applica alla costruzione bobina SC

## Spiegazione dei campi di temperatura delle elettrovalvole

Campo di temperatura della valvola	Il campo di temperatura della valvola (TS) è determinato dal materiale della guarnizione selezionato, dal campo di temperatura per il corretto funzionamento della valvola e talvolta dal fluido (ad es. vapore)
Campo di temperatura ambiente dell'attuatore	Il campo di temperatura ambiente dell'attuatore è determinato dal livello di potenza e dal codice di sicurezza selezionati
Campo di temperatura totale	Il campo di temperatura dell'intera elettrovalvola è determinato dai valori limite dei due campi di temperatura elencati sopra

## Caratteristiche elettriche

Classe di isolamento bobina

H<sup>(1)</sup>/ F<sup>(2)</sup>

Sicurezza elettrica

IEC 60335-1

Tensioni standard

DC (=) 24 V - 48 V; variazione di tensione consentita ±10%

AC (~) 24 V - 48 V - 115 V - 230 V/50/60 Hz; altre tensioni disponibili a richiesta

Opzione prefisso	Potenze nominali			Campo di temperatura ambiente attuatore (C°) <sup>(3)</sup>	Codice di sicurezza	Protezione elettrica custodia (EN 60529)	Bobina di ricambio / kit		Tipo (4)	
	Spunto	Tenuta	Caldo/freddo				~	=		
	(VA)	(VA) (W)	(W)				230 V/50/60 Hz	24 V/DC		
<b>Potenza media (MP)</b>										
SC	5,8	5,8	5,8	5,2/5,7	da -40 a +90	EN 60730	IP65, incapsulata	400924-297	400923-442	01
WP/WS	5,8	5,8	5,8	5,2/5,7	da -40 a +90	EN 60730	IP67, acciaio / acciaio inox	400921-297	400914-442	02
NF/WSNF	5,8	5,8	5,8	5,2/5,7	da -60 a +60/75/90	II2G Ex db IIC Gb T6/T5/T4, II2D Ex tb IIIC Db	IP66/67, all./acciaio inox	400921-297	400914-442	03
EM/WSEM	5,8	5,8	5,8	5,2/5,7	da -40 a +40/75	II2G Ex eb mb IIC Gb T5/T4, II2D Ex tb IIIC Db	IP66/67, acciaio/acciaio inox	400921-297	400914-442	02
<b>Potenza ridotta (RP)<sup>(5)</sup></b>										
SC	3,7	3,7	3,7	3,2/3,6	da -40 a +60	EN 60730	IP65, incapsulata	- <sup>(5)</sup>	400923-042	01
WP/WS	3,7	3,7	3,7	3,2/3,6	da -40 a +60	EN 60730	IP67, acciaio / acciaio inox	- <sup>(5)</sup>	400914-242	02
NF/WSNF	3,7	3,7	3,7	3,2/3,6	da -60 a +60	II2G Ex db IIC Gb T6, II2D Ex tb IIIC Db	IP66/67, all./acciaio inox	- <sup>(5)</sup>	400914-242	03
EM/WSEM	3,7	3,7	3,7	3,2/3,6	da -40 a +40/60	II2G Ex eb mb IIC Gb T6/T5, II2D Ex tb IIIC Db	IP66/67, acciaio/acciaio inox	- <sup>(5)</sup>	400914-242	02
<b>Potenza bassa (LP)<sup>(5)</sup></b>										
WSCR	1,85	1,85	1,85	1,5/1,8	da -60 a +60/75/90	II2G Ex db IIC Gb T6/T5/T4, II2D Ex t IIIC Db	IP66/67, acciaio inox	- <sup>(5)</sup>	400961-542	04
WSCREM	1,85	1,85	1,85	1,5/1,8	da -60 a +60/75/90	II2G Ex eb mb IIC Gb T6/T5/T4, II2D Ex tb IIIC Db	IP66/67, acciaio inox	- <sup>(5)</sup>	400961-542	04
NFIS	0,5	0,5	0,5	0,5	da -40 a +60	II2G Ex ia IIC T6 Gb, II2D Ex tb IIIC Db	IP66/67, all./acciaio inox	-	429013-001	02
WSCRIS	0,5	0,5	0,5	0,5	da -40 a +60	II2G Ex ia IIC T6 Gb, II2D Ex tb IIIC Db	IP66/67, acciaio inox	-	429013-001	04
WSNFIS	0,5	0,5	0,5	0,5	da -40 a +60	II2G Ex ia IIC T6 Gb, II2D Ex tb IIIC Db	IP66/67, all./acciaio inox	-	429013-001	04

<sup>(1)</sup> Le bobine utilizzate nelle custodie in metallo hanno materiali isolanti di classe H <sup>(2)</sup> Le bobine incapsulate (aperte) hanno uno standard di isolamento di classe F <sup>(3)</sup> Il campo di temperatura può essere limitato dalle guarnizioni

<sup>(4)</sup> Fare riferimento ai disegni dimensionali a pagina 4 <sup>(5)</sup> AC limitata a 127 V/50/60 Hz o 125 V/DC

- Non disponibile

## Collegamenti elettrici

Prefisso	Collegamento
SC	Connettore con spina a forcella con pressacavo EN175301-803A (ISO 4400) per cavi con diametro esterno da 6 a 10 mm
WP, WS, EM, WSEM	Pressacavo in plastica M20 per cavi con diametro esterno da 7 a 12 mm. Con predisposizione interna ed esterna per un conduttore di messa a terra o di collegamento equipotenziale
NF, WSNF, WSCR	Ingresso cavo filettato NPT da 1/2". Le custodie vengono fornite senza pressacavo
WSCREM	Pressacavo M20 x 1,5 acciaio inox 316 per cavi con diametro esterno da 7,2 a 11,7 mm.
NFET, WSNFET	Ingresso cavo filettato M20 x 1,5. Le custodie vengono fornite senza pressacavo

## Opzioni supplementari

- L'elettrovalvola Ex mb/mD (prefisso "PV") può essere fornita con diverse lunghezze di cavo
- Conformità alle norme "UL", "CSA" e ad altre certificazioni locali disponibile a richiesta
- Esecuzioni a reset manuale idonee per -40°C sono disponibili a richiesta
- Isolamento di classe H per bobine incapsulate
- Certificazione materiale come EN 10204 3.1 sui corpi in acciaio inox 316L disponibile su richiesta

## Montaggio

- Le istruzioni di montaggio/manutenzione multilingua sono incluse con ciascuna valvola
- Le elettrovalvole possono essere montate in qualsiasi posizione senza influire sul funzionamento
- I fori di montaggio sono predisposti nel corpo valvola
- L'identificatore del collegamento tubo filettato è 8 = NPT (ANSI 1.20.3); G = G (ISO 228/1)
- Le dichiarazioni di conformità sono disponibili su richiesta
- Versione Ex eb mb con prefisso "EM": la custodia della testa magnetica è dotata di un pressacavo con scarico della trazione integrale per cavi con diametro esterno da 7 a 12 mm e il corpo presenta una predisposizione di collegamento interna ed esterna per un conduttore di messa a terra o di collegamento equipotenziale
- La custodia Ex db con prefisso "NF/WSNF" è dotata di un foro di ingresso filettato NPT da 1/2", M20 x 1,5 (prefisso "ET") è opzionale. Entrambe sono fornite senza pressacavo
- Tutti i solenoidi DC con custodia in metallo sono forniti con diodi di soppressione della tensione di picco switch-off
- Per la conformità alla norma IEC 61508 (SIL) le valvole devono essere dotate di una protezione scarico specifica (come illustrato a pagina 5) o equivalente

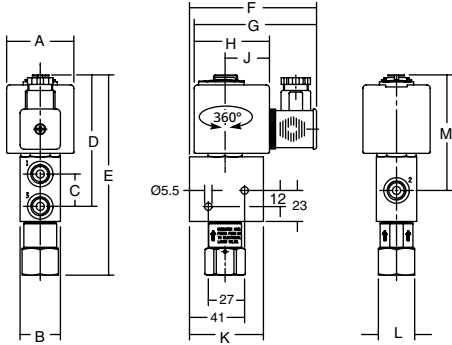
**3/2  
SERIE  
327**

**Dimensioni (mm), peso (kg)**



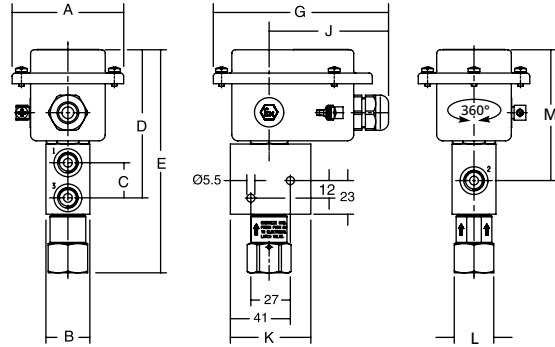
**TIPO 01:**  
Incapsulamento in resina epossidica  
SC: IEC 60335-1 / ISO 4400

327B121 / B122 / B131 / B132 / B221 / B222 / B231 / B232



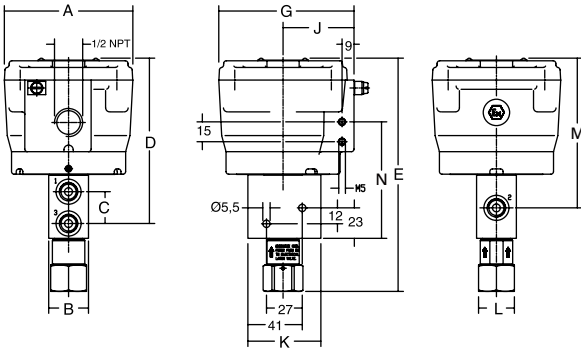
**TIPO 02:**  
Metallo, rivestimento in resina epossidica /  
acciaio inox AISI 316  
WP / WS: IEC 60335-1  
EM / WSEM: EN/IEC 60079-7+18+31

327B121 / B122 / B131 / B132 / B221 / B222 / B231 / B232



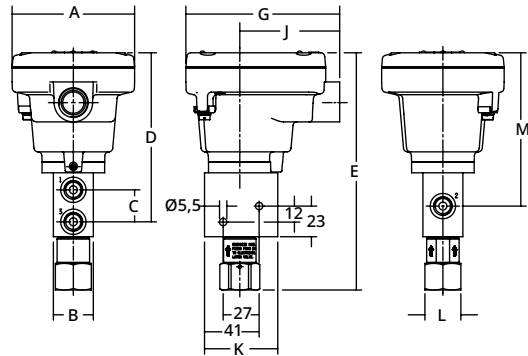
**TIPO 03:**  
Alluminio, rivestimento in resina epossidica /  
acciaio inox AISI 316L  
NF / WSNF: EN/IEC 60079-1, 60079-31  
NFIS / WSNFIS: EN/IEC 60079-11, 60079-31

B121 / B122 / 327B131 / B132 / B221 / B222 / B231 / B232  
B321, B371, B331, B381



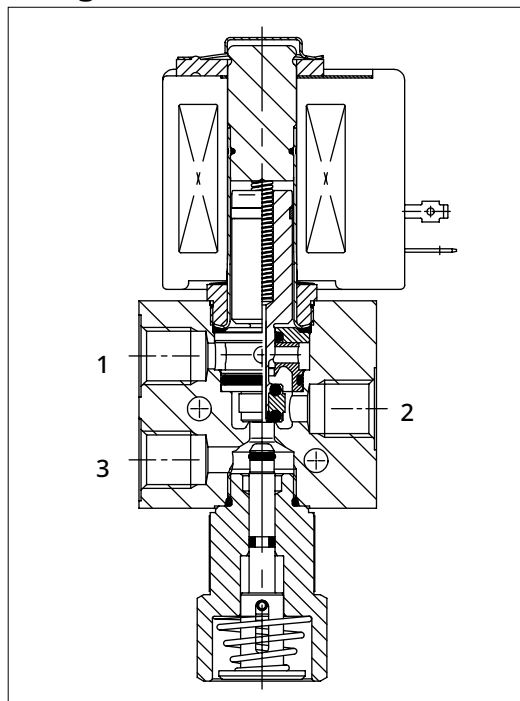
**TIPO 04:**  
Acciaio inox AISI 316L  
WSCR : EN/IEC 60079-0, 60079-1, 60079-31  
WSCREM : EN/IEC 60079-0, 60079-7, 60079-18,  
EN/IEC 60079-31  
WSCRIS : EN/IEC 60079-0, 60079-11, 60079-3

327B322 / B332 / B372 / B382



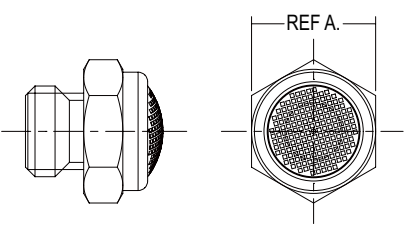
Tipo	Prefisso/opzione	Livello di potenza	A	B	C	D	E	F	G	H	J	K	L	M	N	Peso
01	SC	MP/RP	50	30	24	98	149	95	91	56	33	55	27	86	-	1,30 kg
02	WP, WS, EM, WSEM	MP/RP	77	30	24	101	158	-	120	-	81	55	27	89	-	1,30 kg
03	NF, NFIS	MP/RP/LP	97	30	24	125	176	-	102	-	54	55	27	113	88	2,70 kg
	WSNF/WSNFIS	MP/RP/LP	97	30	24	125	176	-	102	-	54	55	27	113	88	3,90 kg
04	WSCR, WSCREM, WSCRIS	LP	92	30	24	127	178	-	116	-	75	55	27	115	-	3,10 kg

## Disegni in sezione



Esecuzione: potenza ridotta antimanomissione

## Protezione scarico

Dimensioni tubo	Filettatura	Codice prodotto		Maglia filtraggio	Apertura chiave (RIF A.)	
		Placcato ottone nichel	Acciaio inossidabile 316L			
1/4"	ISO 228/1	131875-001	131875-014	100 - 200 µm	16 mm	
	NPT	131875-002	131875-015			