



**Atuadores ISO com Sistema de Vedação Modular.**

**Atuadores ISO AVENTICS™**

Máxima qualidade como padrão.  
Atuadores de perfil e tirantes





## **Atuadores de perfil e tirantes AVENTICS de acordo com a ISO 15552**

Os atuadores ISO das séries PRA, TRB e ITS podem ser utilizados em todos os setores e segmentos da indústria. Desenvolvido com uma alta confiabilidade, e uma ampla gama de acessórios e configurações. Por meio do configurador online é possível configurar o atuador ideal para cada aplicação.

## Atuadores conforme ISO 15552 com alta flexibilidade de configuração

### Experiência

Os atuadores Aventics possuem máxima qualidade e otimizam o desempenho da sua aplicação.

Sempre à frente do mercado, trazemos cilindros ainda mais silenciosos e com um funcionamento suave para uma vida útil prolongada. Garantindo maior eficiência com ciclos mais rápidos e maior intervalo de manutenção.

Além disso, os atuadores possuem flexibilidade e compatibilidade com diversas aplicações, incluindo as mais específicas.

- Mais rápido graças ao amortecimento otimizado
- Sistema modular de vedações exclusivo
- Fácil de integrar graças a uma ampla gama de acessórios



Série	PRA/TRB Ø 32 - 125 mm				ITS Ø 160 - 320 mm			
Versão	Com êmbolo magnético		Sem êmbolo magnético		Com êmbolo magnético		Sem êmbolo magnético	
-Com amortecimento elástico								
-Com amortecimento pneumático								
Temperatura máxima de trabalho	120 °C	120 °C	150 °C	150 °C	120 °C	120 °C	150 °C	150 °C
Temperatura mínima de trabalho	-20 °C**	-40 °C	-20 °C**	-20 °C**	-40 °C	-40 °C	-40 °C	-40 °C
Raspadores modulares	✓	✓	✓	✓	✓	✓	✓	✓
Baixo atrito	PRA	PRA	TRB	TRB				
Sistema de medição de distância	✓	✓	✓	✓	✓	✓	✓	✓
Unidades de retenção, freio dinâmico	✓	✓	✓	✓				
Com válvula montada*	✓	✓	✓	✓	✓	✓	✓	✓

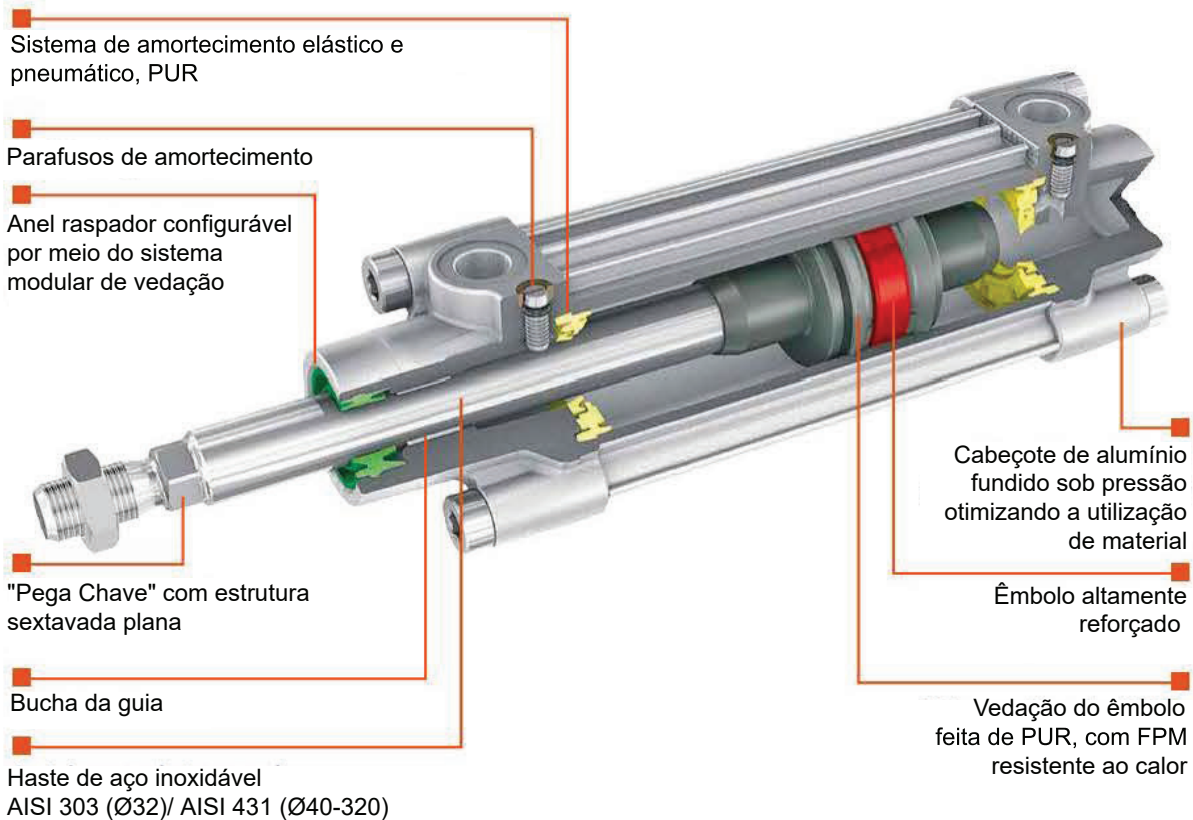
(Esta tabela mostra uma seleção das variações e opções de equipamento)

\* Não para pedido com a versão resistente ao calor

\*\* Resistência ao frio até -40°C, mediante pedido

## Vantagens que valem a pena. Séries PRA, TRB e ITS - padrão de máxima qualidade

**Exemplo: Cilindro ISO série PRA. Características especiais, recursos, materiais e detalhes do equipamento**



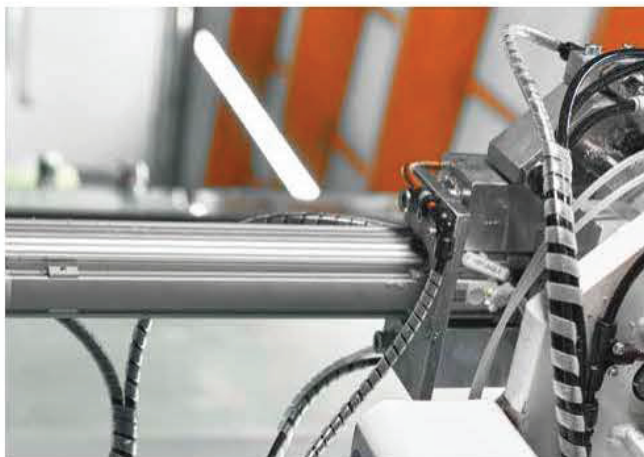
- Boa resistência à corrosão graças ao alumínio e ao aço inoxidável como materiais padrão
- Design otimizado de material para máquinas mais leves
- Melhor desempenho de controle e tempos de ciclo mais curtos, graças ao amortecimento pneumático otimizado
- Êmbolo sintéticos reforçados para alto desempenho com qualidade consistente
- Absorção da energia residual através de elementos de amortecimento elástico para menos vibrações e diminuição do nível de ruído

## Destaques da séries PRA, TRB e ITS

### Robusto e confiável

Os atuadores Aventics foram desenvolvidos de acordo com a norma ISO 15552, possuem um sistema de amortecimento de alto desempenho e são fáceis de integrar as aplicações.

Alta flexibilidade e compatibilidade para diversas aplicações, incluindo as mais específicas.



Série PRA com SM6-AL em sistemas de corte de metal

### Série PRA

A série PRA é baseada em um perfil de alumínio com ranhuras de sensor integradas de 4 e 6 mm para facilitar e economizar espaço na montagem do sensor.



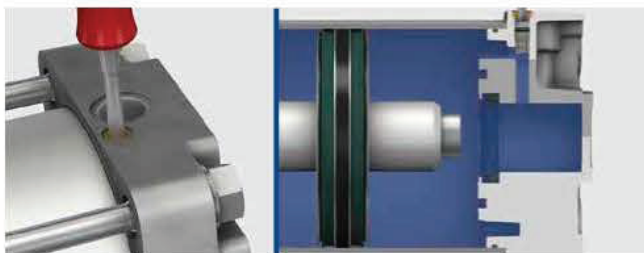
### Série TRB

A série TRB com design clássico com tubo liso e tirantes oferecem uma capacidade de carga impressionante e adaptabilidade aos processos existentes.



### Série ITS

A série ITS é utilizada para mover massas na faixa de toneladas de forma rápida e eficiente. O cilindro ITS já está equipado como padrão com um módulo raspador configurado do sistema de vedação modular.



Os atuadores contam com um sistema simples e fácil para ajuste do amortecimento. Apenas algumas voltas do parafuso são suficientes para ajustar de forma ideal o amortecimento ao peso da peça e à dinâmica do movimento. O amortecimento pneumático precisamente ajustável é o elemento chave para um ótimo desempenho do atuador. O amortecimento perfeitamente ajustado minimiza os tempos de ciclo e reduz as vibrações indesejadas e a poluição sonora.

Especificações baseadas nas dimensões

Série	PRA/TRB								ITS			
Diâmetro do êmbolo Ø [mm]		32	40	50	63	80	100	125	160	200	250	320
Curso máximo		1.600	1.900	2.100	2.500	2.800	2.800	2.750	2.700	2.700	2.500	2.500
Força do atuador no retorno [N]		435	660	1.035	1.765	2.855	4.635	7.220	11.630	18.650	29.124	47.778
Força do atuador no avanço [N]		505	790	1.235	1.960	3.165	4.945	7.725	12.436	19.416	30.337	49.705
Peso total [kg] (Exemplo 300 mm de curso)	PRA	1.2	1.6	2.5	3.0	4.9	6.5	11.2	19.6	24.1	41.4	96.8
	TRB	1.2	1.6	2.2	3.0	3.9	5.0	13.2				
Conexões		G1/8	G1/4	1/4	G3/8	G3/8	G1/2	G1/2	G3/4	G3/4	G1	G1
Pressão de operação		1,5 bar a 10 bar							1,5 bar a 10 bar			

## Beneficie-se das vantagens do sistema de vedação único para sua aplicação!

### Máxima flexibilidade - encontre o atuador ideal para sua aplicação

Quando se trata de desgaste, as vedações e anéis raspadores são o ponto crítico do atuador. Principalmente em aplicações que tem a presença de cavaco, particulados em suspensão, e até mesmo substâncias químicas resinosas. A fim de evitar o desgaste prematuro das vedações e paradas de máquinas indesejada, o atuador Aventics conta com um sistema modular de vedação que possui cinco combinações diferentes de raspadores e vedações, oferecendo assim a solução ideal para sua aplicação.

### Sistema modular de vedação para as séries PRA/TRB e ITS

Os atuadores da série ITS apresentam o sistema de vedação modular como um padrão integrado. Para as séries PRA e TRB, o sistema modular de vedação está disponível por meio dos códigos configuráveis. Cinco modelos de anéis raspadores estão disponíveis para todos os cursos de diâmetros. Eles também podem ser adquiridos de forma avulsa como peça de reposição e são adequados para todas os tipos de aplicação.

Caso as exigências da aplicação mudem, é possível realizar a troca do modelo do anel raspador a qualquer momento.



### Fácil manutenção

Nenhuma vedação dura para sempre. Para economizar tempo, esforço e custos durante a manutenção, a haste do atuador pode ser liberada para permitir a substituição do módulo de vedação em menos de 5 minutos. Não é mais necessária a remoção e o desmonte do cilindro da máquina, o que facilita a manutenção, principalmente de atuadores de grande porte que podem pesar mais de 100kg. Como por exemplo Um ITS - 320x500mm pesa mais de 110 kg

- Substituição simples sem remoção do cilindro
- Manutenção em menos de 5 minutos
- Mínimo custo de manutenção, pouco tempo de parada

Exemplo:  
Atuador ISO série PRA/TRB com sistema modular de anel raspador (opcional)

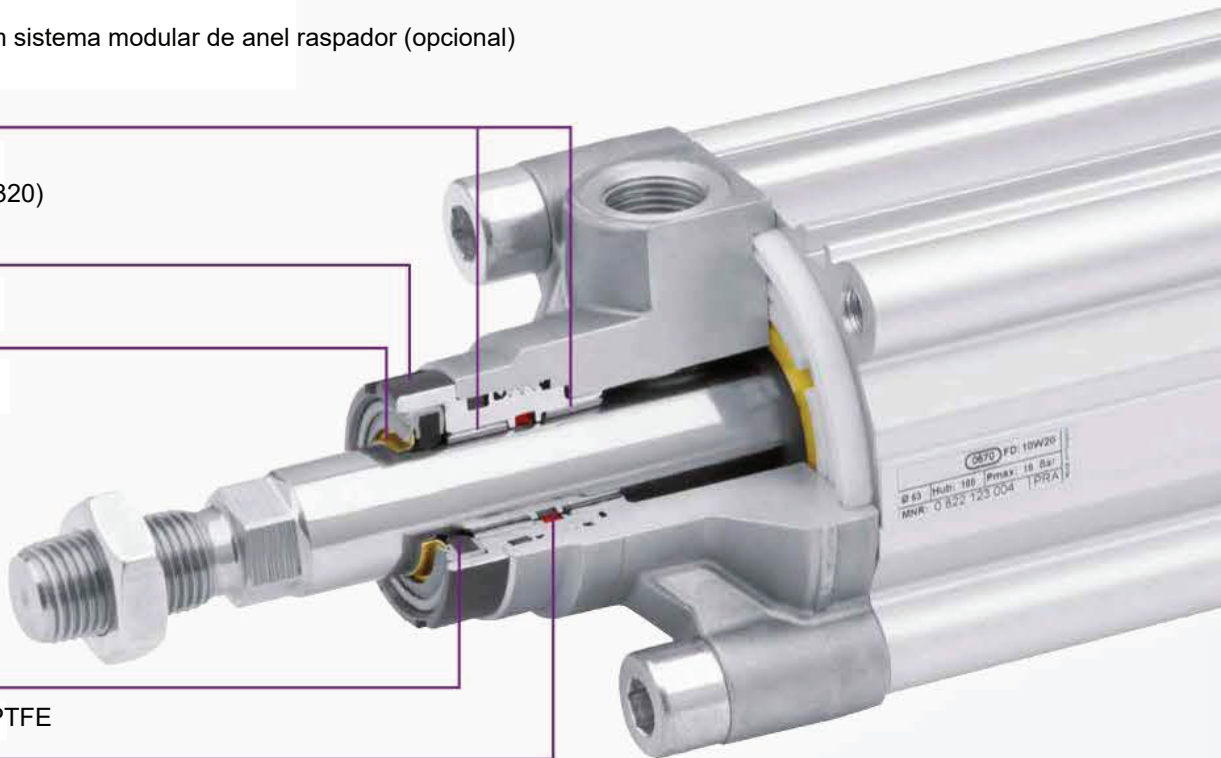
Haste de aço inoxidável  
AISI 303 (Ø32) / AISI 431 (Ø40-320)

Invólucro metálico/de alumínio

Anel raspador 2: Latão flutuante

Anel raspador 1: PEE, FKM ou PTFE

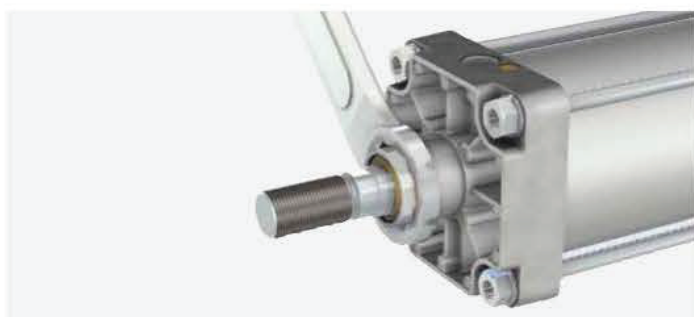
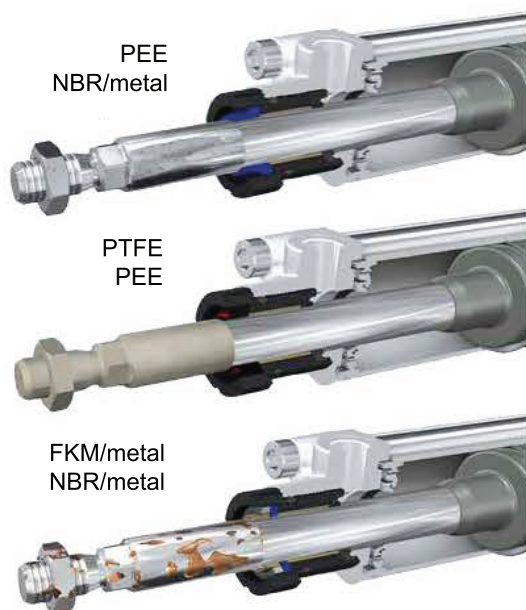
Vedação: NBR, PUR ou FKM



A fixação do sistema modular de vedação garante o ajuste ideal do anel raspador na haste do atuador.

Caso a aplicação tenha a presença de particulado, fluidos viscosos ou materiais sólidos em gerais em contato com a haste do atuador, os diversos anéis raspadores do sistema modular de vedação oferecem uma versão otimizada para todas as tarefas ee ambientes de aplicação.

Uma chave padrão pode ser usada para soltar o módulo de vedação sem a necessidade de desmontagem do atuador.








Série ITS, Ø 160 a Ø 320 mm



Série PRA/TRB, Ø 32 - 125 mm

## Cinco módulos raspadores diferentes para atender a todos os requisitos

Atuador	Série PRA/TRB, Ø 32 a Ø 125 mm
	<b>PUR/metálico</b>
	Módulo com raspador de latão com alta resistência a desgaste. Adequado para raspar lascas, sujeira, cristais de gelo, resinas ou resíduos de solda.
	<b>FKM/metálico</b>
	Módulo com raspador de latão para aplicações com altas temperaturas de até 150°C.
	<b>NBR/PEE</b>
	Módulo com raspador com resistência alta ao desgaste. O raspador rígido de PEE é ideal para ambientes empoeirados.
	<b>FKM-PTFE</b>
	Ideal para aplicações a altas temperaturas de até 150°C e sempre que for necessária uma resistência muito alta a produtos químicos.
	<b>NBR-PTFE</b>
	Raspador com alta resistência ao desgaste e boa resistência a produtos químicos.
Para as séries PRA e TRB, o sistema modular de vedação está disponível como equipamento opcional.	

Atuador	Série ITS, Ø 160 a Ø 320 mm
	<b>PUR/metálico</b>
	Módulo com raspador de latão para alta resistência a desgaste. Adequado para aplicações a baixas temperaturas de até -40°C.
	<b>FKM/metálico</b>
	Módulo com raspador de latão para aplicações com altas temperaturas de até 150°C.
	<b>NBR</b>
	O módulo raspador padrão do ITS tem boa resistência ao desgaste e a produtos químicos.
	<b>FKM</b>
	Módulo raspador para faixas de temperatura de até 150°C. Alta resistência a produtos químicos
	<b>PTFE</b>
	Raspador com alta resistência ao desgaste e resistência muito alta a produtos químicos. Adequado para temperaturas altas até 150°C.
Os cilindros da série ITS apresentam o sistema de vedação modular como um padrão integrado.	



Atuador	Série PRA/TRB, Ø 32 a Ø 125 mm					Série ITS, Ø 160 a Ø 320 mm				
	NBR-PEE	NBR-PTFE	FKM-PTFE	PUR/metálico	FKM/metálico	NBR	FKM	PUR/metálico	FKM/metálico	PTFE
Vedação	NBR	NBR	FKM	PUR	FKM	NBR	FKM	PUR	FKM	PTFE
Anel raspador 1	PEE	PTFE	PTFE	FKM	FKM	NBR	FKM	PUR	FKM	PTFE
Anel raspador 2				Metal	Metal			Metal	Metal	
Resistência à temperatura	-20 a +80°C	-20 a +80°C	-10 a +150°C	-20 a +80°C	-10 a +150°C	-20 a +80°C	-10 a +150°C	-40 a +80°C	-10 a +150°C	-10 a +150°C
Anel raspador duro	✓			✓	✓			✓	✓	
Alta resistência ao desgaste	+++	++	+	++	+	+	○	+++	○	++
Alta velocidade de deslizamento	+	+		○		+		++		+++
Indicado para funcionamento sem lubrificação		○	○					+		+++
Resistente aos efeitos dos raios UV e ozônio	++	+++	+++	+	+	○	+++	+	+	+++
Água quente/vapor	+++	+++	+++	○	○	+			○	+++
Óleo mineral	+++	+++	+++	+++	+++	+++	+++	+++	+++	+++
Solventes não polares	+++	+++	+++	+++	+++	+++	+++	++	+++	+++
Solventes polares	+++	○	+				○			+++
Ácidos orgânicos	○	+++	++			+++	+			+++
Ácidos inorgânicos	○	++	+++				++			+++
Bases		+++	+++			++	++			+++
Peróxido de hidrogênio		○	+++				++			+++







Atuador	Série PRA/TRB, Ø 32 a Ø 125 mm					Série ITS, Ø 160 a Ø 320 mm				
	NBR-PEE	NBR-PTFE	FKM-PTFE	PUR/metálico	FKM/metálico	NBR	FKM	PUR/metálico	FKM/metálico	PTFE
Indústria madeireira (cavacos)				■	■			■	■	
Indústria de impressão (solventes)	■	■	■			■	■			■
Indústria ferroviária (pó/poeira/abrasão)				■				■		
Indústria química	■	■	■				■			■
Indústria têxtil	■	■	■			■				■
Fabricação de alumínio, fabricação de aço					■				■	
Respingos de solda				■	■			■	■	
Aplicações de cera quente, resíduos pegajosos (açúcar)				■	■					
Cristais de gelo				■				■		
Ambiente empoeirado	■									
Lascas				■						
Aplicações superiores a +80°C			■		■		■		■	■

+++ Extremamente adequado ++ Muito adequado + Adequado O Adequado de forma limitada ■ Principais áreas de aplicação ■ Dependente dos produtos químicos

## Os acessórios certos para todas as aplicações

Os acessórios corretos são cruciais para a operação contínua eficiente das máquinas e sistemas, sempre demos grande ênfase à qualidade de nossa linha de acessórios. Cada detalhe é baseado na experiência prática adquirida ao longo de muitas décadas de engenharia orientada ao usuário.

- Perfeitamente ajustado ao programa de atuadores
- Montagem estável de acordo com a norma ISO 15552
- Alta qualidade de fabricação
- Configuração simples e intuitiva com nossas ferramentas de Engenharia

Sensores para PRA, TRB e ITS			
Montagem no atuador: - ranhura: ● - com montagens por meio de acessórios: ○			
	Série SM6	Série SM6-AL	Série ST6
PRA 	●	○	●●
TRB 	○		○
ITS 	○	○	○

Todos os sensores com ranhuras de 6 mm podem ser usados com os atuadores. Para todos os atuadores, a medição de distância analógica com sensores da série SM6 ou SM6-AL também é possível. A montagem é possível através das ranhuras de sensores integrados (PRA) ou através da montagem via acessórios (TRB e ITS).

**Série ITS: programa de cilindros e acessórios no configurador de Internet; dimensões padronizadas e medidas de conexão de acordo com a ISO 15552**

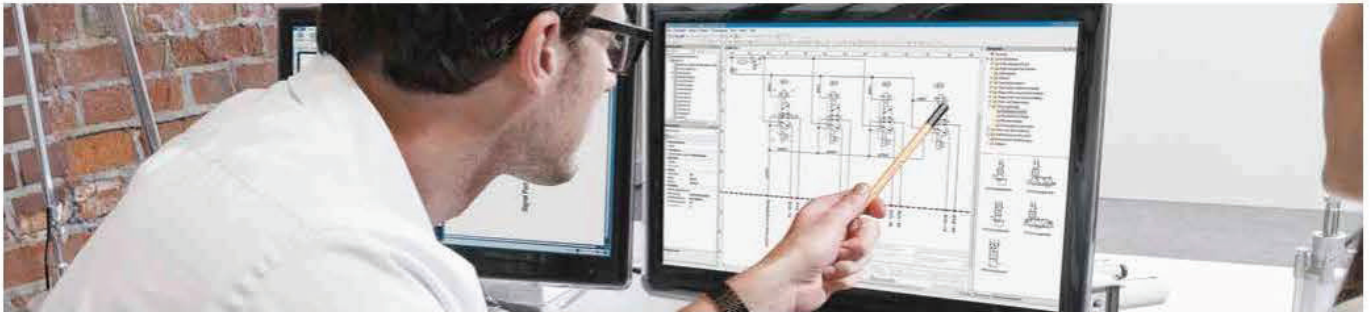
- 1 | Acessórios de montagem
- 2 | Acessórios para haste
- 3 | Munhão
- 4 | Sensores
- 5 | Combinações com montagem de válvula, série CVI



[www.engineering-tools.com](http://www.engineering-tools.com)



## Ferramentas de Engenharia



As Ferramentas de Engenharia AVENTICS reúnem toda a gama de produtos pneumáticos e a experiência em um único local - [www.engineering-tools.com](http://www.engineering-tools.com)

### CAD



Os desenhos podem ser obtidos diretamente como um arquivo CAD em vários formatos, como um arquivo PDF, ou para configuração posterior no software de nossos clientes.

### Configuradores



Para criar produtos personalizados de acordo com suas necessidades individuais, os clientes podem definir seus parâmetros no programa de configuração, que então apresenta um produto personalizado de acordo com suas especificações.

### Programas de cálculo



Nossos clientes podem dimensionar os produtos adequados de acordo com as suas necessidades, de maneira simples e transparente.

### Software de Diagrama de Circuitos



Por meio do Software de diagramas, nossos clientes podem criar circuitos baseados em seus componentes.

### Ferramenta de referência cruzada



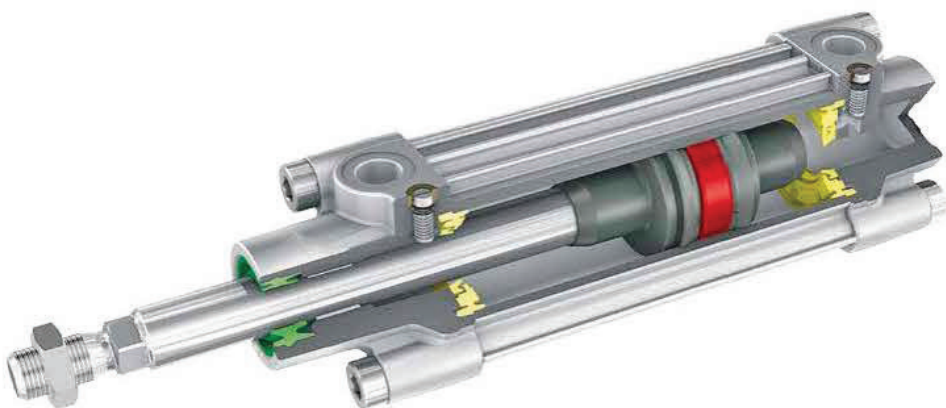
Esta ferramenta mostra aos nossos clientes as alternativas corretas aos produtos concorrentes.

### CylinderFinder



Esta ferramenta online gratuita ajuda nossos clientes a encontrar o cilindro certo para sua aplicação com apenas alguns cliques.

## Séries PRA, TRB e ITS - padrão de máxima qualidade



**Emerson Automation Solutions**  
**Alemanha**  
**AVENTICS GmbH**  
Ulmer Straße 4  
30880 Laatzen, Alemanha  
Tel. +49 511 2136-522  
Fax +49 511 2136-163  
[www.aventics.de](http://www.aventics.de)

**Emerson Automation Solutions**  
**EUA**  
**AVENTICS Corporation**  
PO Box 13597  
1953 Mercer Road (40511)  
Lexington, KY 40512  
Tel. +1 859 254-8031  
[www.aventics.us](http://www.aventics.us)

**Emerson Automation Solutions**  
**China**  
**AVENTICS Group**  
2002 Unit, Asdendas Plaza, No 333  
Tianyaoqiao Road, Xuhui district  
Shanghai, China, 200030  
Tel. +86 21 2426 9666  
[www.aventics.cn](http://www.aventics.cn)

**Emerson Automation Solutions**  
**Brasil**  
**Grupo AVENTICS**  
Avenida Hollingsworth, 325,  
Iporanga, Sorocaba,  
Sao Paulo 18087-105  
Tel. +55 15 3413-8888  
[emerson.com](http://emerson.com)

 [Emerson.com/Aventics](http://Emerson.com/Aventics)

 [Facebook.com/Aventics](https://Facebook.com/Aventics)

 [LinkedIn.com/company/Aventics](https://LinkedIn.com/company/Aventics)

 [Twitter.com/Aventics](https://Twitter.com/Aventics)

O logotipo Emerson é uma marca registrada e de serviço da Emerson Electric Co. AVENTICS é uma marca registrada de uma das empresas da família Emerson. Todas as demais marcas são propriedade de seus respectivos proprietários. © 2019 Emerson Electric Co. Todos os direitos reservados.  
R500000121) Impresso na Alemanha / 06-19



**CONSIDER IT SOLVED™**