

Valvole a spola ASCO™

singolo/doppio solenoide (funzione mono/bistabile) - pilotaggio servoassistito o pneumatico corpo in alluminio - filettatura 1/4" e 1/2"

SERIE
3/2 NC
551 - 553

Caratteristiche

- Le valvole a spola monostabili, conformi alla norma IEC 61508 (versione 2010 route 2_H) sono certificate TÜV (serie 551) e EXIDA (serie 551-553) con livelli di integrità: SIL 2 per HFT = 0 / SIL 3 per HFT = 1
- Le valvole a spola 3/2 NC connessioni porta filettati
- Tutte le porte di scarico della valvola a spola sono collegabili, garantendo una migliore protezione ambientale. Sono particolarmente raccomandate per le zone sensibili come le camere sterili e le applicazioni nei settori farmaceutico e agroalimentare
- La valvola offre una protezione completa contro l'ingresso di liquidi, polveri e qualsiasi altro agente esterno (versione stagna all'atmosfera)
- Bobina incapsulata in resina epossidica per applicazioni generali
- Le elettrovalvole soddisfano tutte le direttive UE rilevanti

Informazioni di carattere generale

Pressione differenziale 2 - 10,4 bar [1 bar = 100 kPa]
Portata (Qv a 6 bar) 1/4" = 860 l/min (ANR)
1/2" = 3800 l/min

Fluidi (*)	Range temperatura (TS)	Materiali di tenuta (*)
Aria, gas inerte, filtrati	-25 °C - +60 °C	NBR (nitrile) + PUR (poliuretano)

Materiali a contatto con il fluido

(*) Assicurarsi che sia verificata la compatibilità dei materiali a contatto con i fluidi.

Corpo Alluminio, anodizzato nero
Coperchio terminale (ritorno a molla) PA caricato a vetro
Parti interne della valvola a spola Zamak, acciaio inox, POM, alluminio
Guarnizioni NBR + PUR
Cannotto Ottone
Nucleo fisso e mobile Acciaio inox
Anello di sfasamento Rame

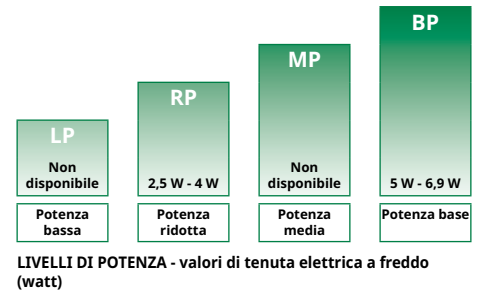
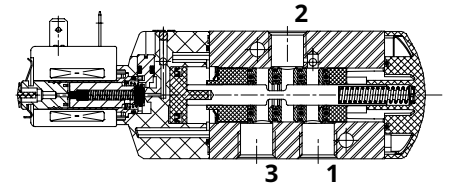
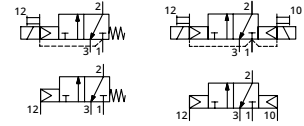
Specifiche del comando pneumatico

Dimensioni tubo	Dimensioni orifizio	Coefficiente di portata Kv		Pressione differenziale di esercizio (bar)		Prefisso opzionale	Codice catalogo base
				Min	Max (PS)		
(*)	(mm)	(m³/h)	(l/min)		Aria (*)		
Pilotaggio pneumatico - ritorno a molla (monostabile)							
1/4"	6	0,75	12,5	2	10	-	❖551A105 ⁽¹⁾
1/2"	13	3,15	52,5	2	10	-	❖553A105 ⁽¹⁾
Pilotaggio pneumatico e ritorno (bistabile)							
1/4"	6	0,75	12,5	2	10	-	❖551A106
1/2"	13	3,15	52,5	2	10	-	❖553A106

Specifiche pneumatiche

Dimensioni tubo	Dimensioni orifizio	Coefficiente di portata Kv		Pressione differenziale di esercizio (bar)		Livello di potenza	Prefisso elettrovalvole opzionali				Codice catalogo base	
				Min.	Max. (PS)		NEMA	ATEX / IECEx		IP65		
(*)	(mm)	(m³/h)	(l/min)		Aria (*)	7 & 9	Ex e mb	Ex mb		SC		
Pilotaggio elettropneumatico - ritorno a molla (monostabile)												
1/4"	6	0,75	12,5	2	10	10	RP	-	●	●	●	❖551A005 ⁽¹⁾
							BP	●	-	-	-	❖551A005 ⁽¹⁾
1/2"	13	3,15	52,5	2	10	10	RP-BP	-	●	●	●	❖553A005 ⁽¹⁾
							BP	●	-	-	-	❖553A005 ⁽¹⁾
Pilotaggio elettropneumatico e ritorno (bistabile)												
1/4"	6	0,75	12,5	2	10	10	RP	-	●	●	●	❖551A006
							BP	●	-	-	-	❖551A006
1/2"	13	3,15	52,5	2	10	10	RP-BP	-	●	●	●	❖553A006
							BP	●	-	-	-	❖553A006

❖ Selezionare 8 per NPT ANSI 1.20.3 o selezionare G per ISO G (228/1) ● Caratteristica disponibile - Non disponibile
(1) Certificato IEC 61508 Dati funzionali di sicurezza, suffisso "SL".
(2) UL CSA
(3) Vedere la nota a pagina 2 per la codifica



LIVELLI DI POTENZA - valori di tenuta elettrica a freddo (watt)

Tabella prefissi

Prefisso							Descrizione	Livello di potenza			
1	2	3	4	5	6	7		LP	RP	MP	BP
E	F						Antideflagrante - NEMA 7, 9 - tubo in acciaio zincato (cavi continui da 18 ")	-	-	-	●
E	F	H	T				EF (cavi continui da 18 ") + alta temperatura	-	-	-	●
E	F	H	T	L			EF + alta temperatura + cavi continui da 72 "	-	-	-	●
E	F	L					EF + cavi continui da 72 "	-	-	-	●
J	B	E	F				EF + scatola di giunzione (tubo in NPT 1/2 ")	-	-	-	●
J	B	E	F	M	F		EF + scatola di giunzione (tubo in NPT 1/2 ") + bobine di soppressione dei picchi	-	-	-	●
J	C	E	F				EF + scatola di giunzione (tubo in NPT 3/4 ")	-	-	-	●
J	C	E	F	H	T		EF + scatola di giunzione (tubo in NPT 3/4 ") + alta temperatura	-	-	-	●
P	V						Stampato, incapsulato in resina epossidica (EN/IEC 60079-18) ⁽¹⁾	-	●	-	●
W	B	L	P				I.S./incapsulatura con custodia PBT IP67 (EN/IEC 60079-7, -18, -31)*	-	●	-	-
S	C						Elettrovalvola con connettore di spina a vanga (EN/IEC 60730)	-	●	-	●
						X	Altre esecuzioni speciali	-	●	-	●

⁽¹⁾ Per prefisso PV, cavo standard, lunghezza di 2 m.
Per altre lunghezze usare il prefisso e il suffisso sotto nella tabella codici PV.

Tabella codici PV

Lunghezza del cavo	Prefisso	Suffisso	Esempio
3 m	L	J	PVL G551A005MS. 24/CC. J
4 m		K	PVL G551A006MS. 24/CC. K
5 m		L	PVL G551A005MS. 24/CC. L
6 m		M	PVL G551A006MS. 24/CC. M
10 m		R	PVL G551A005MS. 24/CC. R

Tabella suffissi

Suffisso						Descrizione	Livello di potenza			
1	2	3	4	5	6		LP	RP	MP	BP
	G	D				Non elettrico, 2 GD, sicurezza costruzione, gas/polvere (EN ISO 80079-36/37)	-	-	-	-
			M	S		Attuatore manuale, tipo ad avvitemento	-	●	-	●
S	L					Certificato IEC 61508 Dati funzionali di sicurezza ⁽¹⁾	-	●	-	●

Opzioni e accessori

Serie	Dimensioni tubo	Protezione scarico (acciaio inox)		
		G	NPT	(M)
551	1/4 "	34600419 ⁽²⁾	34600483 ⁽²⁾	-
553	1/2 "	34600479 ⁽²⁾	34600481 ⁽²⁾	-
551/553	M5	-	-	34600484 ⁽²⁾

- Caratteristica disponibile
- Non disponibile
- * Le valvole ATEX/IECEx che utilizzano queste elettrovalvole sono approvate secondo la norma EN ISO 80079-36 (2016) e EN ISO 80079-37 (2016) [non elettrica]
- ⁽¹⁾ Non usare con suffisso MS
- ⁽²⁾ Provvisto di suffisso "SL"

Esempi di ordinazione delle valvole:

SC	G	551	A	005	MS	230 V / 50 Hz
PV	8	551	A	006	MS	115 V / 50 Hz (cavo di 2 m)
WBLP	G	553	A	005	MS	24 V / CC
	G	553	A	106		
	G	551	A	106	GD	
	G	551	A	105	GD SL	
SC	G	551	A	005	SL	

prefisso ———
 filettatura tubo ———
 codice base ———

tensione ———
 Suffisso ———

Guida alla scelta dei prodotti

PASSO 1

Selezionare il numero di catalogo di base, inclusa la lettera di identificazione della filettatura del tubo. Fare riferimento alla tabella delle specifiche a pagina: 1
Esempio: G551A005

PASSO 2

Selezionare il prefisso (combinazione). Fare riferimento alla tabella delle specifiche e alla tabella dei prefissi, rispettare il livello di potenza indicato. Versione a comando pneumatico, non usa prefisso.
Esempio: SC

PASSO 3

Selezionare il suffisso (combinazione) se necessario. Fare riferimento alla tabella dei suffissi, rispettare il livello di potenza indicato. Suffisso GD disponibile solo per versione a comando pneumatico (non usare il suffisso attuatore manuale).
Esempio: MS

PASSO 4

Selezionare la tensione. Fare riferimento alle tensioni standard a pagina: 3
Esempio: 230 V / 50 Hz

PASSO 5

Catalogo finale / codice d'ordine
Esempio: SCG551A005MS 230 V / 50 Hz

Spiegazione dei campi di temperatura delle elettrovalvole

Campo di temperatura delle valvole	Il campo di temperatura della valvola (TS) è determinato dal materiale della guarnizione selezionato, dal campo di temperatura per il corretto funzionamento della valvola e talvolta dal fluido (ad es. vapore)
Range della temperatura ambiente dell'attuatore	Il campo di temperatura ambiente dell'attuatore viene determinato dal livello di potenza e dal codice di sicurezza selezionati
Campo temperatura totale	Il campo temperatura dell'intera elettrovalvola viene determinato dai valori limite dei due campi temperatura elencati sopra

Caratteristiche elettriche

Classe di isolamento bobina
Sicurezza elettrica
Tensioni standard

F
IEC 335
CC (=) 24 V - 48 V
AC (-) 24 V - 48 V - 115 V - 230 V/50 Hz; altre tensioni e 60 Hz sono disponibili su richiesta

Opzione prefisso	Potenze nominali			Range temperatura ambiente attuatore (TS) (C°)	Codice di protezione	Protezione alloggiamento elettrico (EN 60529)	Bobina di ricambio		Tipo ⁽¹⁾	
	Spunto	Tenuta	Caldo/freddo				~	=		
	(VA)	(VA) (W)	(W)				230 V/50 Hz	24 V/CC		
Potenza di base (BP)										
SC	15	7	5	4/5	Da -25 a +60	EN 60730	IP65, stampata	400727-117	400727-185	02
PV	-	-	6,3	-	Da -40 a +65	II2G Ex mb IIC T3 Gb, II2D Ex mb IIIC Db	IP67, stampata	- ⁽²⁾	- ⁽²⁾	04
PV	-	-	-	6,9	Da -40 a +40	II2G Ex mb IIC T3 Gb, II2D Ex mb IIIC Db	IP67, stampata	- ⁽²⁾	- ⁽²⁾	04
EF	55	23	10,5	9/11,2	Da -40 a +52/40	NEMA tipo 7 e 9	NEMA 4X	-	-	07-08
EFHT	55	23	10,5	9/11,2	Da -40 a +52/40	NEMA tipo 7 e 9	NEMA 4X	-	-	07-08
JBEF	55	23	10,5	9/11,2	Da -40 a +52/40	NEMA tipo 7 e 9	NEMA 4X	-	-	09-10
JBEFHT	55	23	10,5	9/11,2	Da -40 a +52/40	NEMA tipo 7 e 9	NEMA 4X	-	-	09-10
Potenza ridotta (RP)										
SC	6	3,5	2,5	2,5/3	Da -25 a +60	EN 60730	IP65, stampata	400127-097	400904-542	01
PV	-	-	4	-	Da -40 a +60/65	II2G Ex mb IIC T4-T3 Gb, II2D Ex mb IIIC Db	IP67, stampata	- ⁽²⁾	- ⁽²⁾	03
PV	-	-	-	3	Da -40 a +40/60/60	II2G Ex mb IIC T5-T4-T3 Gb, II2D Ex mb IIIC Db	IP67, stampata	- ⁽²⁾	- ⁽²⁾	03
WBLP	-	-	3,5	-/4	Da -40 a +65	II2G Ex e mb IIC T4 Gb, II2D Ex tb IIIC Db	PBT IP67	- ⁽²⁾	- ⁽²⁾	05-06

⁽¹⁾ Fare riferimento ai disegni quotati nelle pagine: 4 - 5 (per i modelli a comando pneumatico, fare riferimento ai disegni quotati a pagina 7).

⁽²⁾ Kit di bobine multiple sono disponibili sotto ATEX/IECEX, contattateci

Collegamenti elettrici

Prefisso	Collegamento
SC	Tipo 01: connettore a forcella con pressacavo DIN 43650, 11 mm, standard industriale B, per cavi con diametro esterno da 6 a 8 mm Tipo 02: connettore a forcella con pressacavo EN 175301-803A (ISO 4400) per cavi con diametro esterno da 6 a 10 mm
PV	Cavo costampato, lunghezza standard 2 m
WBLP	Pressacavo M20 per cavi con diametro esterno da 7 a 8,5 mm
EF	Tubi NPT da 1/2 "
JBEF	EF + scatola di giunzione


Opzioni supplementari

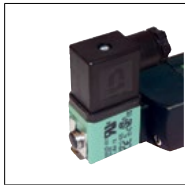
- Altre filettature dei tubi sono disponibili su richiesta
- L'elettrovalvola Ex mb (prefisso "PV") può essere fornita con diverse lunghezze cavi

Installazione

- Le istruzioni per l'installazione/manutenzione multilingua sono incluse con ciascuna valvola
- Le valvole possono essere montate in qualsiasi posizione senza influire sul funzionamento
- Non collegare l'alimentazione di pressione alla porta di scarico 3. La costruzione "a protezione dell'ambiente" non è adatta a una funzione di "distribuzione" o a un impiego senza NESSUNA funzione. Mettersi in contatto con noi per le funzioni disponibili in versioni specifiche
- IEC 61508 Sicurezza funzionale (suffisso SL). Controllare l'idoneità del corpo valvola e dell'elettrovalvola al range di temperatura. Per le probabilità di guasto, consultateci
- È necessario collegare tubi o raccordi alle porte di scarico per proteggere le parti interne della valvola a spola e del suo attuatore pneumatico in caso di utilizzo all'esterno o in ambienti gravosi (polveri, liquidi, etc.)
- L'identificatore della connessione del tubo filettato è 8 = NPT (ANSI 1.20.3); G = G (ISO 228/1)

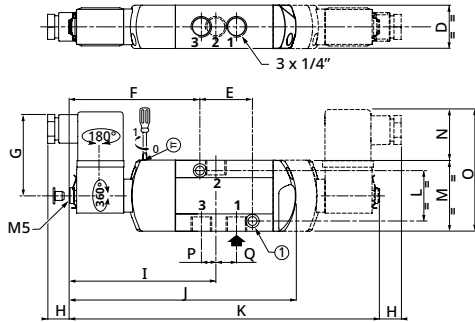
SERIE
3/2 NC
551 - 553

Dimensioni (mm), peso (kg) 



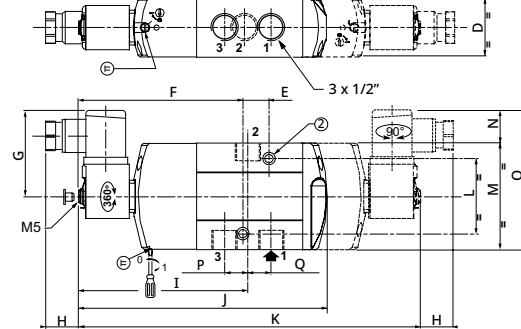
TIPO 01:
Stampato in resina epossidica
SC: IEC 335 / ISO 4400

551A005 / A005MS / A006 / A006MS



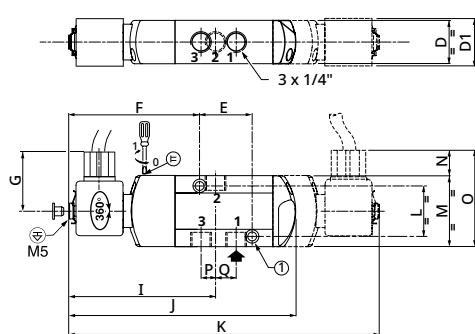
TIPO 02:
Stampato in resina epossidica
SC: IEC 335 / ISO 4400

553A005 / A005MS / A006 / A006MS



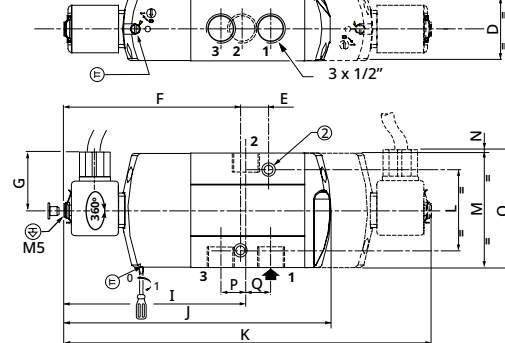
TIPO 03:
Incapsulata in resina epossidica
PV: EN/IEC 60079-18

551A005 / A005MS / A006 / A006MS



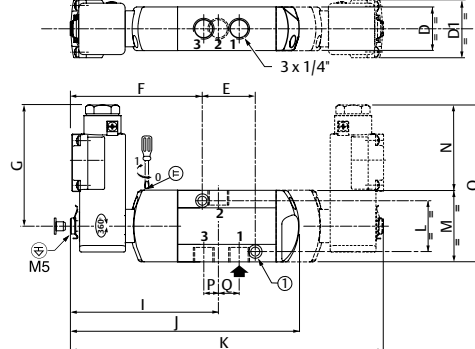
TIPO 04:
Incapsulata in resina epossidica
PV: EN/IEC 60079-18

553A005 / A005MS / A006 / A006MS



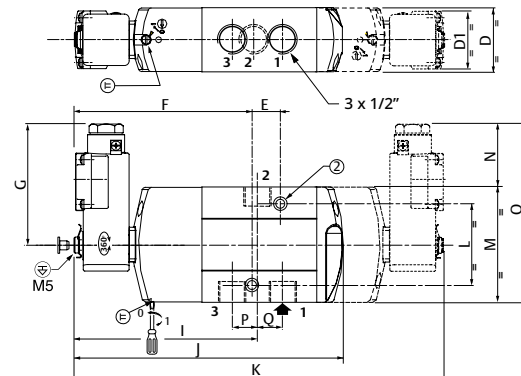
TIPO 05:
PBT
WBLP: EN/IEC 60079-7 +18 + 31


551A017/A017MS/A018/A018MS/A067/A067MS/A068/A068MS



TIPO 06:
PBT
WBLP: EN/IEC 60079-7 +18 + 31

553A017/A017MS/A018/A018MS/A067/A067MS/A068/A068MS

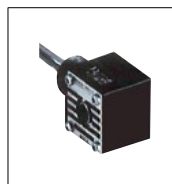
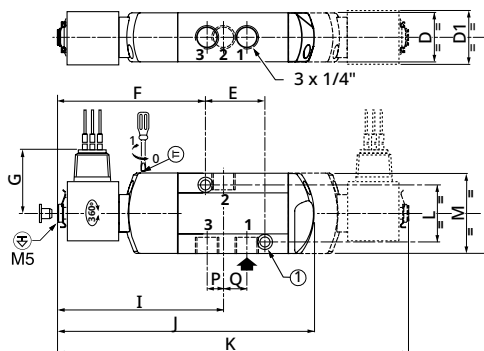


Dimensioni (mm), peso (kg) 



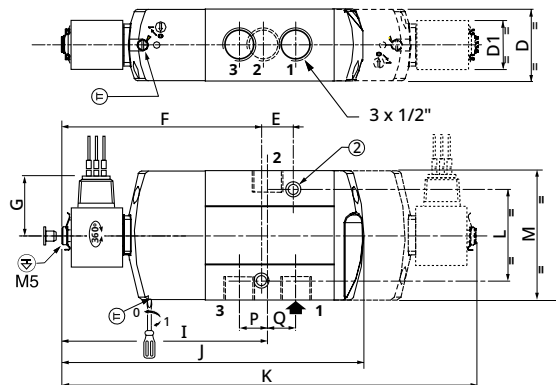
TIPO 07:
Incapsulata in resina epossidica
EF: NEMA tipo 7, 9 / ICS-6 ANSI

551A005 / A005MS / A006 / A006MS



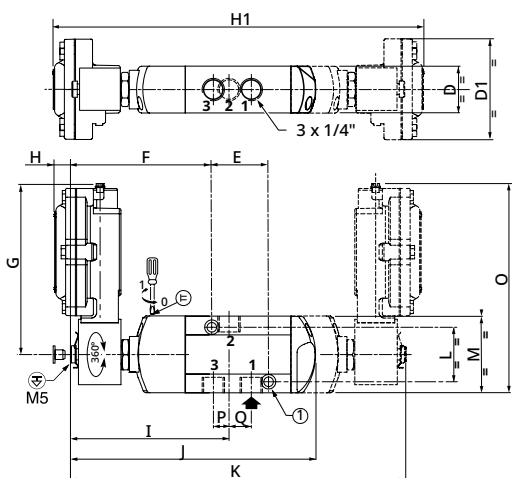
TIPO 08:
Incapsulata in resina epossidica
EF: NEMA tipo 7, 9 / ICS-6 ANSI

553A005 / A005MS / A006 / A006MS



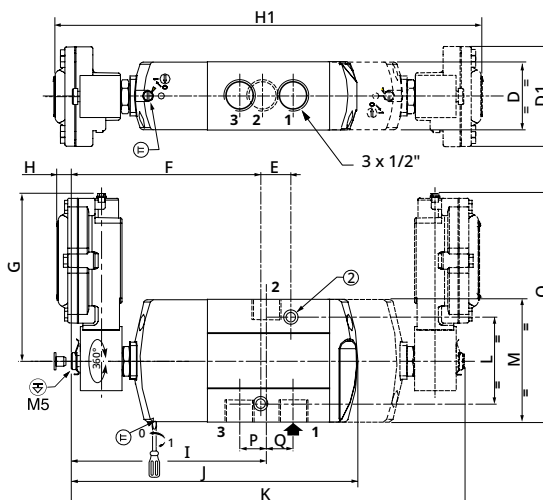
TIPO 09:
Incapsulata in resina epossidica
JBEF: NEMA tipo 7, 9

551A005 / A005MS / A006 / A006MS



TIPO 10:
Incapsulata in resina epossidica
JBEF: NEMA tipo 7, 9

553A005 / A005MS / A006 / A006MS



- ① 2 fori di montaggio: diam. 5,3 mm; lamatura: diam. 9 mm, profondità 5 mm
- ② 2 fori di montaggio: diam. 6,5 mm; lamatura: diam. 11 mm, profondità 6 mm
- ⊕ Porta di scarico pilota collegabile

Tipo	Prefisso/ opzione	Livello di potenza	D	D1	E	F	G	H	H1	I	J	K	L	M	N	O	P	Q	Peso ⁽¹⁾	
																			Monostabile	Bistabile
01 (551)	SC	RP	27,5	-	33	83,5	52	13	-	93,5	145	198	32	45	27	72	9,5	12	0,35	0,43
02 (553)	SC	BP	40,2	-	16	114,2	59,2	21,8	-	111,6	170,2	233,3	51	72,3	20	92,3	12,1	19,5	0,69	0,99
03 (551)	PV	RP	27,5	29	33	83,5	36,5	13	-	93,5	145	198	32	45	13	58	9,5	12	0,37	0,49
04 (553)	PV	BP	40,2	-	16	114,2	36,5	21,8	-	110,6	170,2	233,3	51	72,3	0,3	92,3	12,1	19,5	0,72	1,02
05 (551)	WBLP	RP	27,5	37	33	83,5	81,5	-	-	93,5	145	198	32	45	59	104	9,5	12	0,44	0,63
06 (553)	WBLP	RP	40,2	37	16	114,2	81,5	-	-	110,6	170,2	233,3	51	72,3	45,35	117,65	12,1	19,5	0,79	1,16
07 (551)	EF	BP	27,5	30,5	33	83,5	53	-	-	93,5	145	198	32	45	-	-	9,5	12	0,45	0,63
08 (553)	EF	BP	40,2	87	16	114,2	53	-	-	110,6	170,2	233,3	51	72,3	-	-	12,1	19,5	0,89	1,19
09 (551)	JBEF	BP	27,5	30,5	33	83,5	151	13,5	225	93,5	145	198	32	45	-	187,15	9,5	12	1,34	2,44
10 (553)	JBEF	BP	40,2	87	16	114,2	151	13,5	261	110,6	170,2	233,3	51	72,3	-	187,15	12,1	19,5	1,84	3,14

⁽¹⁾ Incl. bobina(e) e connettore(i).

**SERIE
3/2 NC
551 - 553**

Accessori (serie 551/553)

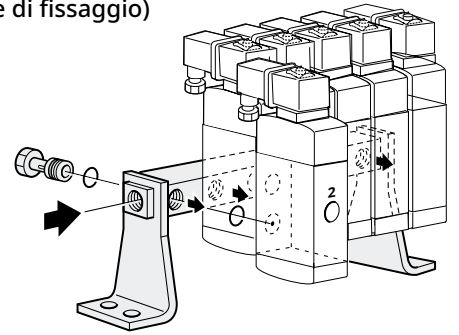
• Barra di alimentazione (fornita con guarnizioni e bulloni banjo, senza squadrette di fissaggio)

Barra di alimentazione per valvole "n"	Codice a catalogo			
	Serie 551		Serie 553	
	G 1/4"	NPT 1/4"	G 1/2"	NPT 1/2"
2	88100034	88100053	88100759	88100766
3	88100035	(1)	88100760	88100767
4	88100036	88100054	88100761	88100768
5	88100037	88100058	88100762	88100769
6	88100038	88100055	88100763	88100770
7	88100039	88100059	88100764	88100771
8	88100040	88100060	88100765	88100772

Squadrette di fissaggio (set di 2)

Serie 551
codice a catalogo:
88100049

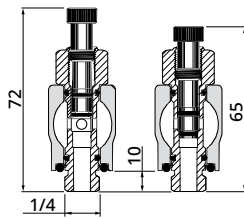
Serie 553
codice a catalogo:
88100773



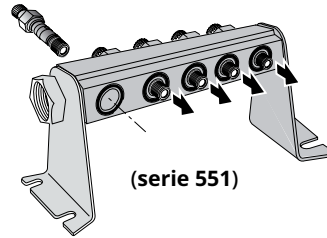
(1) Disponibile su richiesta.

Barra di alimentazione con valvole d'isolamento con squadrette di fissaggio (consente l'isolamento di una o più valvole dall'alimentazione di pressione generale)

Barra di alimentazione per valvole "n"	Codice a catalogo	
	G 1/4"	NPT
2	88100915	-
3	88100916	-
4	88100917	-
5	88100918	-
6	88100919	-
7	88100920	-
8	88100921	-
9	88100922	-
10	88100923	-
11	88100924	-
12	88100925	-

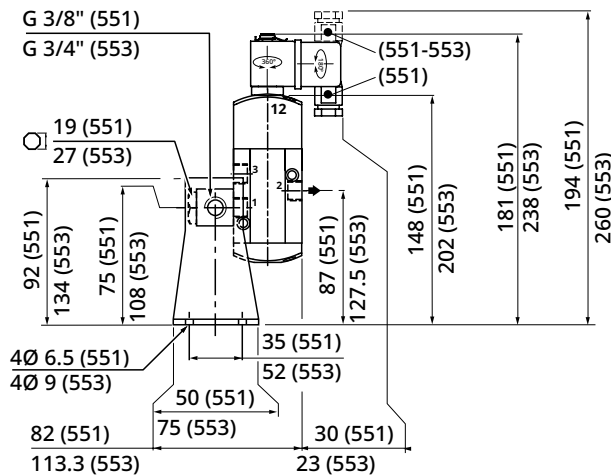
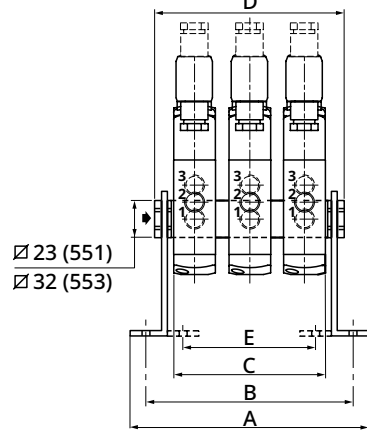


barra di alimentazione con valvole d'isolamento con squadrette di fissaggio

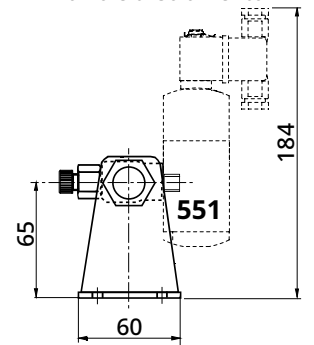


Serie 551	Numero di valvole							
	2	3	4	5	6	7	8	
A	108	136	164	192	220	248	276	
B	92	120	148	176	204	232	260	
C	55	83	111	139	167	195	223	
D	78	106	134	162	190	218	246	
E	42	70	98	126	154	182	210	
Tipo	Peso (kg)							
01, monostabile	0,9	1,3	1,7	2,0	2,4	2,9	3,3	
01, bistabile	1,2	1,7	2,1	2,6	3,1	3,6	4,1	

Serie 553	Numero di valvole							
	2	3	4	5	6	7	8	
A	136	117	218	259	300	341	382	
B	116	157	198	239	280	321	362	
C	81	122	163	204	245	286	327	
D	117	158	199	240	281	322	363	
Tipo	Peso (kg)							
02, monostabile	2,1	2,9	3,8	4,7	5,6	6,4	7,4	
02, bistabile	2,5	3,6	4,8	5,9	7,1	8,1	9,3	

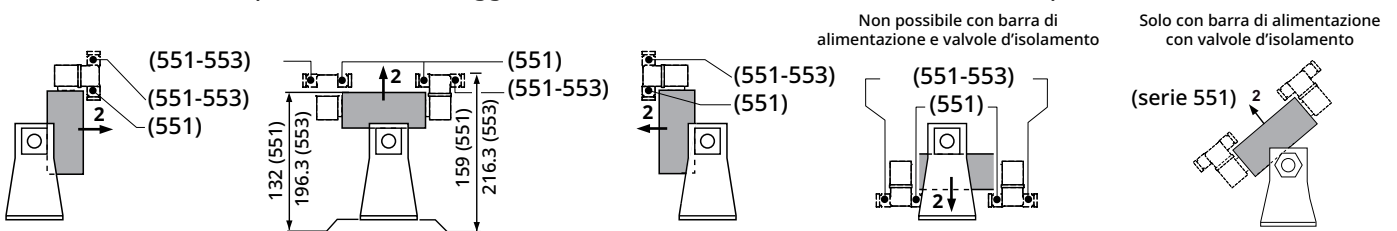


Barra di alimentazione con valvole d'isolamento



(serie 551)

Questa disposizione di montaggio consente alle valvole di essere montate nelle posizioni soffiato.

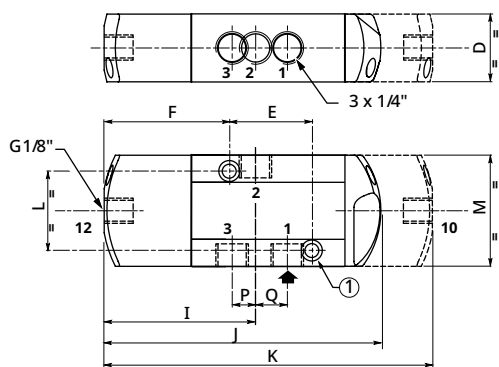


Dimensioni (mm), peso (kg)



TIPO 11:
No prefisso, IP65
Suffissi: GD (II 2 GD) ; SL (SIL) ;
GDSL (SIL, II 2 GD)]
Versione a comando pneumatico

551A105 / 551A106

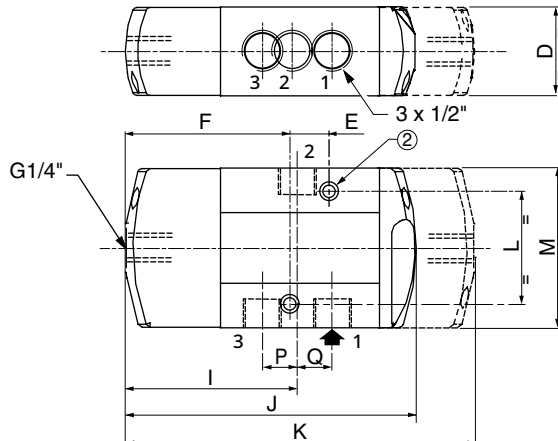


- ① 2 fori di montaggio: diam. 5,3 mm; lamatura: diam. 9 mm, profondità 5 mm
- ② 2 fori di montaggio: diam. 6,5 mm; lamatura: diam. 11 mm, profondità 6 mm



TIPO 12:
No prefisso, IP65
Suffissi: GD (II 2 GD) ; SL (SIL) ;
GDSL (SIL, II 2 GD)]
Versione a comando pneumatico

553A105 / 553A106



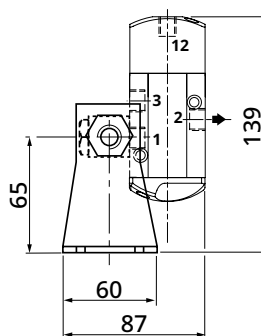
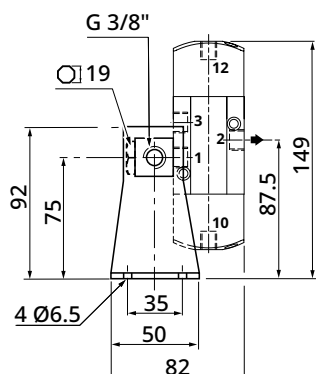
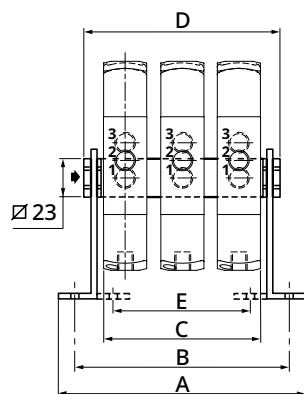
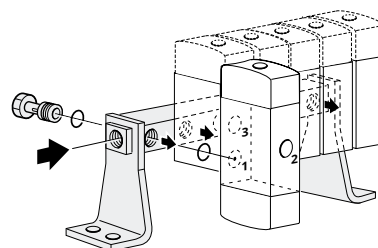
Tipo	D	E	F	I	J	K	L	M	P	Q	Peso	
											Monostabile	Bistabile
11 (551)	27,5	33	50,5	61	112	133	32	45	9,5	12	0,28	0,36
12 (553)	40,2	16	78,5	74,6	134,5	162	51	72,3	12,1	19,4	0,80	1,06

Accessori (serie 551/553)

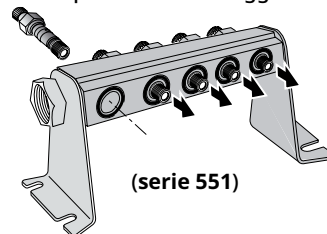
• Barre di alimentazione: (vedere i codici a catalogo nella pagina precedente)

Serie 551	Numero di valvole							
	2	3	4	5	6	7	8	
A	108	136	164	192	220	248	276	
B	92	120	148	176	204	232	260	
C	55	83	111	139	167	195	223	
D	78	106	134	162	190	218	246	
E	42	70	98	126	154	182	210	
Tipo	Peso (kg)							
07, monostabile	0,9	1,2	1,5	1,9	2,2	2,5	2,8	
07, bistabile	1,0	1,4	1,9	2,3	2,7	3,1	3,5	

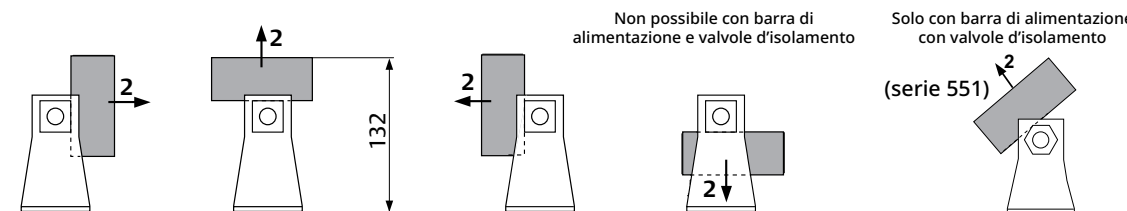
Serie 553	Numero di valvole							
	2	3	4	5	6	7	8	
A	136	117	218	259	300	341	382	
B	116	157	198	239	280	321	362	
C	81	122	163	204	245	286	327	
D	117	158	199	240	281	322	363	
Tipo	Peso (kg)							
08, monostabile	2,3	3,0	3,8	4,7	5,5	6,3	7,2	
08, bistabile	2,5	3,5	4,6	5,7	6,7	7,7	8,7	



barra di alimentazione con valvole d'isolamento con squadrette di fissaggio



Questa disposizione di montaggio consente alle valvole di essere montate nelle posizioni soffiato.



La disponibilità, la concezione e le specifiche sono soggette a modifiche senza avviso. Tutti i diritti riservati. 800491T-2024/R01