

Scatola di segnalazione ASCO™

Con contatti meccanici o induttivi, per valvole serie 298 e 398

Serie
890

Caratteristiche e vantaggi

- La scatola di segnalazione rileva elettricamente se la posizione della valvola è aperta o chiusa
- La scatola di segnalazione viene fornita pre-montata e pre-regolata sulla valvola. Può essere consegnata separatamente per il montaggio in loco su qualsiasi valvola già in servizio
- La versione con contatti meccanici può essere utilizzata in ambienti esposti a campi magnetici
- La scatola di segnalazione può essere utilizzata all'esterno grazie alla sua resistenza ai raggi UV e al tipo di protezione (IP66)
- Specifiche sono a marcatura laser
- Il design consente di regolare la posizione della scatola di segnalazione a 360°

Funzionamento

Ad ogni posizione estrema dello stelo della valvola (posizione aperta o chiusa) le camme, disposte sullo stelo della scatola, agiscono sui contatti che trasmettono un segnale elettrico di fine corsa.

Informazioni di carattere generale

Range temperatura ambiente

Contatti meccanici da -20 °C a +80 °C (da -4 °F a 176 °F)
Contatti induttivi (PNP/NPN) da -20 °C a +70 °C (da -4 °F a 158 °F)

Grado di protezione

IP66 (EN 60529)

Struttura costruttiva

Corpo

PA rinforzato in fibra di vetro

Coperchio

Alluminio con trattamento di anodizzazione all'acido solforico

Adattatore valvola

Acciaio inox

Stelo e camme

Acciaio inox e PEEK

Guida e cuscinetto

POM

Guarnizioni

NBR

Guarnizione interfaccia

NBR

Pressacavo

PA + NBR

Caratteristiche elettriche

Funzione

ON-OFF

ON-OFF

Tipo di contatti

Contatti meccanici

Contatti induttivi
(PNP/NPN)

Tensione nominale

24 V CA/CC

Da 10 a 30 V CC

Wattaggio max

-

0,95 W

Capacità di rottura

0,5 A / max 1 A

100 mA

Collegamento elettrico

1 morsettiera con 4 posizioni

Morsetto, sezione del trefolo:

Minimo 0,14 mm² (25 AWG)

Massimo 2,5 mm² (14 AWG)

Lunghezza di spelatura 5 mm (0,2 in)

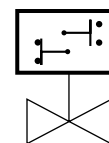
Ingresso del cavo

Pressacavo M16x1,5

Diam. cavo da 4 a 8 mm / da 0,16 a 0,31 in

Certificazioni e approvazioni

- Conformità RoHS
- Conforme a Reach



Scatola di segnalazione ASCO™

Guida alla scelta dei prodotti

Campo	Codice opzione valvola serie 298-398 (1) Scatola di segnalazione fornita montata sulla valvola	
	2 contatti meccanici	2 contatti induttivi PNP
Ø 80 mm, Ø 100 mm, Ø 150 mm, Ø 200 mm	MC2	1C2

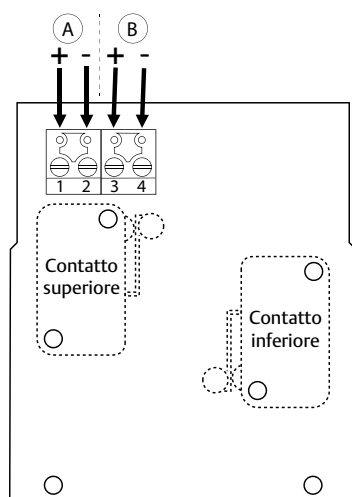
(1) Aggiungere le cifre adeguate dopo il numero di catalogo della valvola selezionata, esempio:

- valvola sola codice E298B0370TA0000
- valvola + scatola contatti induttivi mo = E298B0370TMC200

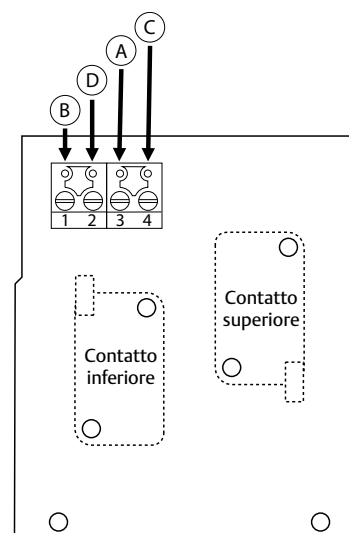
Installazione

- La scatola di segnalazione può essere montata in qualsiasi posizione
- La scatola di segnalazione regolabile consente l'accesso a 360° al pressacavo
- Le istruzioni per il montaggio/la manutenzione sono incluse in ciascuna scatola di segnalazione
- Collegamento elettrico:

Contatti meccanici



Contatti induttivi (PNP/NPN)

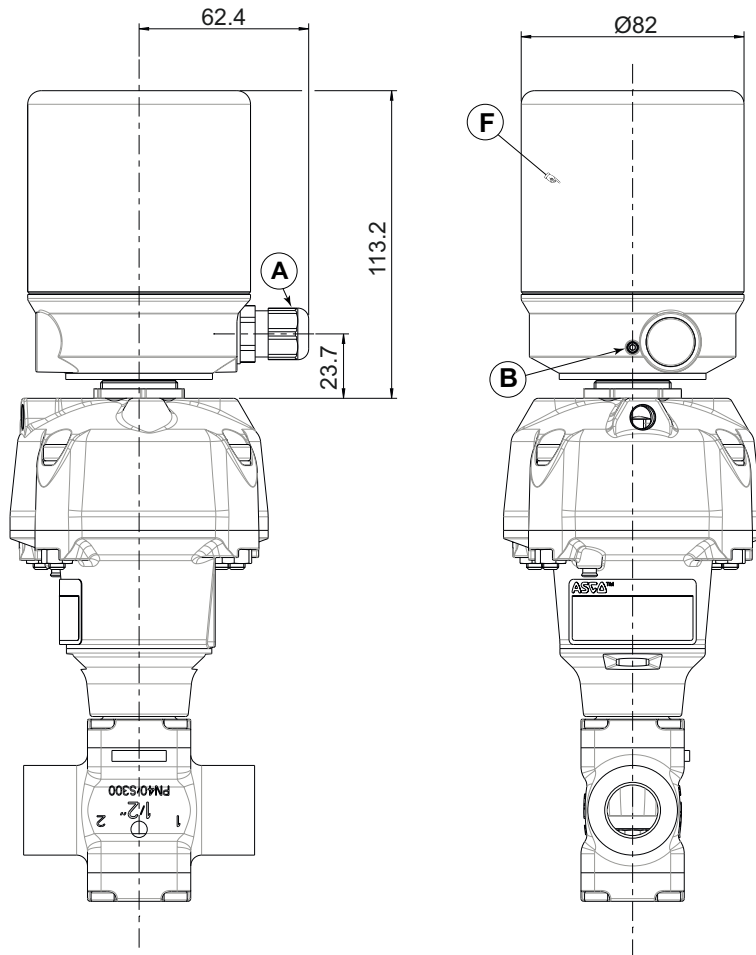


- Ⓐ Segnale valvola chiusa
- Ⓑ Segnale valvola aperta
- Ⓒ Messa a terra
- Ⓓ Alimentazione

01541IT-2022/R01
La disponibilità, la concezione e le specifiche sono soggette a modifiche senza avviso. Tutti i diritti riservati.

Dimensioni mm (pollici), peso kg (lbs) 

Configuratore – File CAD



Peso (solo scatola di segnalazione)	
0,450	kg
1,01	(lbs)

- (A) Pressacavo
- (B) Vite di bloccaggio per rotazione della scatola
(orientabile a 360°)
- (F) Coperchio in alluminio

Scatola di segnalazione ASCO™

IECEx ATEX ia NAMUR, per valvole serie 298 e 398

Serie
890

Caratteristiche e vantaggi

- La scatola di segnalazione rileva elettricamente se la posizione della valvola è aperta o chiusa
- La scatola di segnalazione viene fornita montata e regolata sulla valvola
- Le specifiche sono incise a laser per evitarne la perdita durante il processo di pulizia
- Il design consente di regolare la posizione della scatola di segnalazione a 360°
- Progettata in conformità alla Direttiva ATEX 2014/34/UE e alle normative EN/IEC 60079-0, EN/IEC 60079-11.
- Progettata per essere installata in atmosfere potenzialmente esplosive causate da gas, vapori o nebbie dei gruppi II o III (categoria 1GD o 2GD) CLASSIFICAZIONE ATEX e IECEx II
II 1 G Ex ia IIC T6-T4 Ga
II 1 D Ex ia IIIC T135°C Da
Certificato di esame CE del tipo n.: **LCIE 21 ATEX 3012X**
Certificato di conformità IECEx n.: **IECEx LCIE 21.0018X**

Funzionamento

Ad ogni posizione estrema dello stelo della valvola (posizione aperta o chiusa) le camme, disposte sullo stelo della scatola, agiscono sui contatti che trasmettono un segnale elettrico di fine corsa.

Informazioni di carattere generale

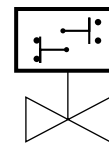
Range temperatura ambiente da -20 °C a +80 °C (da -4 °F a 176 °F)
Grado di protezione IP66 (EN 60529)

Struttura costruttiva

Corpo	PA rinforzato in fibra di vetro
Coperchio	PA, trasparente
Adattatore valvola	Acciaio inox
Stelo e camme	Acciaio inox e PEEK
Guida e cuscinetto	POM
Guarnizioni	NBR
Guarnizione interfaccia	NBR
Pressacavo	Poliammide + NBR

Caratteristiche elettriche

Funzione	ON / OFF con 2 contatti NAMUR a sicurezza intrinseca
Tipo di contatti	Pepperl and Fuchs NJ2-V3-N (Ex ia Namur / contatti induttivi)
Caratteristiche	
Tensione nominale	8,2 V (Ri ca. 1 kΩ)
Isteresi	0,01 ... 0,1 mm
Adatto per tecnologia 2/1	Sì, diodo di protezione contro l'inversione di polarità non richiesto
Consumo di corrente:	
Piastra di misurazione non rilevata	≥ 3 mA
Piastra di misurazione rilevata	≤ 1 mA
Collegamento elettrico	2 morsettiera con 2 posizioni Morsetto, sezione del trefolo: Minimo 0,14 mm ² (25 AWG) Massimo 2,5 mm ² (14 AWG) Lunghezza di spelatura 5 mm (0,2 in)
Ingresso del cavo	Pressacavo M16x1,5 Diam. cavo da 7 a 8 mm / da 0,27 a 0,31 in



015411T-2022/R01
La disponibilità, la concezione e le specifiche sono soggette a modifiche senza avviso. Tutti i diritti riservati.

Parametri di sicurezza

Tipo 1	Tipo 2	Tipo 3	Tipo 4
$U_i = 16\text{ V}$	$U_i = 16\text{ V}$	$U_i = 16\text{ V}$	$U_i = 16\text{ V}$
$I_i = 25\text{ mA}$	$I_i = 25\text{ mA}$	$I_i = 52\text{ mA}$	$I_i = 76\text{ mA}$
$P_i = 34\text{ mW}$	$P_i = 64\text{ mW}$	$P_i = 169\text{ mW}$	$P_i = 242\text{ mW}$
$C_i = 40\text{ nF}$	$C_i = 40\text{ nF}$	$C_i = 40\text{ nF}$	$C_i = 40\text{ nF}$
$L_i = 50\text{ }\mu\text{H}$	$L_i = 50\text{ }\mu\text{H}$	$L_i = 50\text{ }\mu\text{H}$	$L_i = 50\text{ }\mu\text{H}$

Interfacce raccomandate:

Separatore galvanico:

- Rif. Pepperl & Fuchs KFA6-SR2-EX1.W
- Rif. strumenti MTL MTL5511



Barriera ZENER:

- Rif. strumenti MTL MTL7742

Controllare che l'interfaccia utilizzata sia adatta alla temperatura specificata e sia compatibile con l'applicazione.


Temperatura ambiente max (Ta), classe di temperatura per gas

II 1 G Ex ia IIC T6-T4 Ga o II 2G Ex ia IIC T6-T4 Gb

Ta	Tipo 1	Tipo 2	Tipo 3	Tipo 4
40°C	T6	T6	T6	T5
50°C	T6	T6	T5	T4
60°C	T6	T6	T4	T4
70°C	T5	T5	T4	
80°C	T5	T4	T4	

Temperatura ambiente max (Ta), temperatura per polveri e temperatura superficiale max

II 1 D Ex ia IIIC T₂₀₀ 135°C Da

Ta	Tipo 1	Tipo 2	Tipo 3
70°C	T135°C	T135°C	T135°C
80°C	T135°C	T135°C	

Certificazioni e approvazioni

- Conformità RoHS
- IECEx, ATEX
- Direttiva ATEX 2014/34/UE e EN/IEC 60079-0, EN/IEC 60079-11

015411T-2022/R01
La disponibilità, la concezione e le specifiche sono soggette a modifiche senza avviso. Tutti i diritti riservati.

Scatola di segnalazione ASCO™

Guida alla scelta dei prodotti

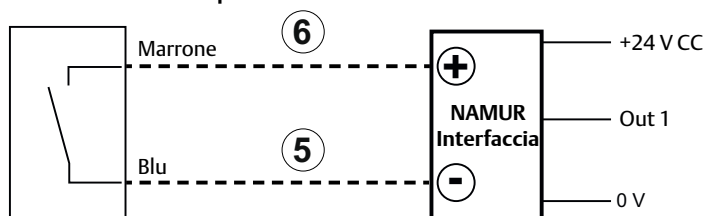
Operatore	Codice opzione valvola serie 298-398 (1) scatola di segnalazione fornita montata sulla valvola 2 contatti induttivi a sicurezza intrinseca NAMUR
Ø 80 mm, Ø 100 mm, Ø 150 mm, Ø 200 mm	1S2

(1) Aggiungere le cifre adeguate dopo il numero di catalogo della valvola selezionata, esempio:
 - valvola sola codice E298B0370TA0000
 - valvola + scatola di contatti induttivi a sicurezza intrinseca preinstallata = E298B0370V1S200

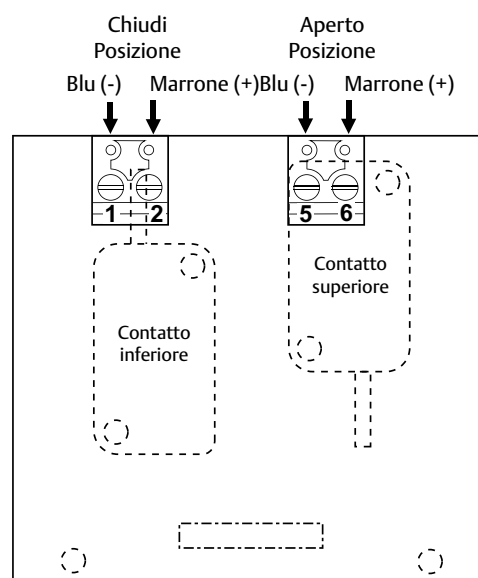
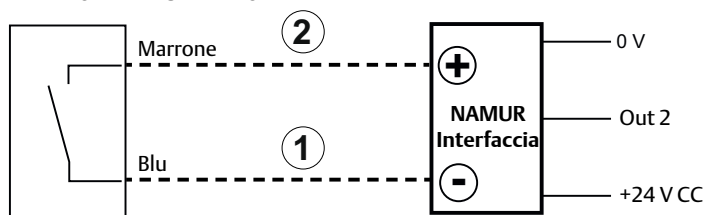
Installazione

- La scatola di segnalazione può essere montata in qualsiasi posizione
- La scatola di segnalazione regolabile consente l'accesso a 360° al pressacavo
- Le istruzioni per il montaggio/la manutenzione sono incluse in ciascuna scatola di segnalazione
- Collegamento elettrico:

Interruttore NAMUR superiore



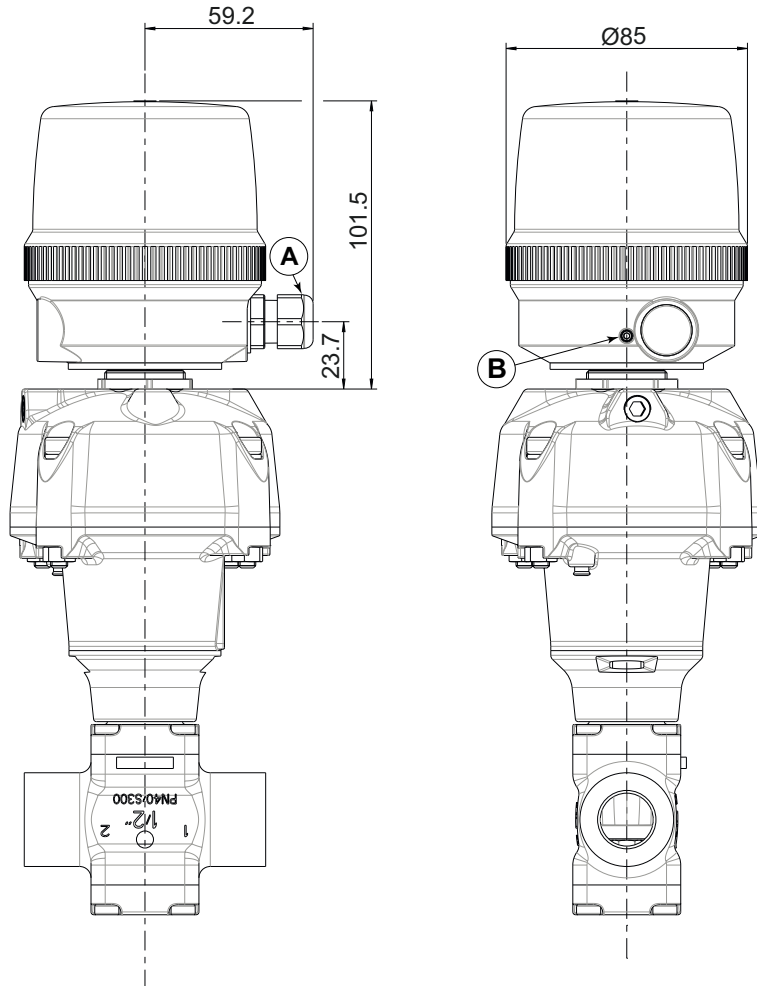
Interruttore NAMUR inferiore



01541IT-2022/R01
La disponibilità, la concezione e le specifiche sono soggette a modifiche senza avviso. Tutti i diritti riservati.

Dimensioni mm (pollici), peso kg (lbs) 

Configuratore – File CAD



Peso (solo scatola di segnalazione)	
0,350	kg
0,781	(lbs)

- Ⓐ Pressacavo
- Ⓑ Vite di bloccaggio per rotazione della scatola (orientabile a 360°)