

ASCO™ Valvole per carburante

Ad azione diretta, corpo in ottone, NPT da 3/8 a 3/4 di pollice

2/2
Serie
266

Caratteristiche

- Funzionamento a 2 vie normalmente aperta o normalmente chiusa
- Azionate da leva a differenziale zero
- Per il controllo on-off del carburante in bruciatori a carburante commerciali e industriali
- Adatte per carburanti leggeri e pesanti

Fluido

N° 2 carburante a 60 SSU

N° 4 carburante a 300 SSU

N° 5 carburante a 5000 SSU

N° 6 carburante a 5000 SSU (riscaldato)

Costruzione

Parti valvola in contatto con i fluidi	
Corpo	Ottone
Guarnizioni e disco	FKM (suffisso V), SS (suffisso L)
Nucleo fisso e mobile	Acciaio inox 430F
Molle	Acciaio inossidabile 302
Anello di sfasamento	Rame

Sistema elettrico

Bobina standard e classe di isolamento	Classificazione Watt e assorbimento di potenza			Codice prodotto della bobina di ricambio
	CA			CA
	Watt	Corrente di mantenimento in VA	Corrente di spunto in VA	Uso generico
F	16,1	35	180	568722
H	16,1	35	180	568723
F	20,1	48	240	568722
H	20,1	48	240	568723

Lunghezza standard dei connettori: 18 pollici (connettori da 72 pollici opzionali - cambiare il suffisso "D" in "K"). Tensioni standard: 12, 24, 120, 240, 480 volt CA, 60 Hz (o 24, 110, 115, 220, 230, 440 volt CA, 50 Hz).

Custodie solenoidi

Standard: a tenuta stagna, tipi 1, 2, 3, 3S, 4 e 4X.

Opzionale: antideflagrante e a tenuta stagna, tipi 3, 3S, 4, 4X, 6, 6P, 7 e 9.

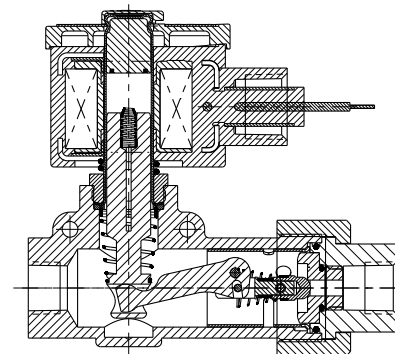
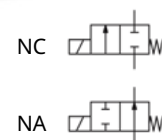
(Per ordinare, aggiungere il prefisso "EF" al numero di catalogo)

Per le altre opzioni disponibili, consultare la sezione Caratteristiche opzionali

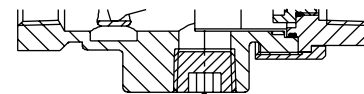
Tempo di risposta delle valvole

Tempo di apertura: meno di 1 secondo

Tempo di chiusura: meno di 1 secondo



costruzione 1



per il preriscaldamento

costruzione 2

Certificazioni

Certificato UL per:

- Norma 429 "Valvole ad azionamento elettrico". Guida YIOZ/YIOZ2, fascicolo MP618

Certificato CSA per:

- Norma C22.2 n. 139 "Valvole ad azionamento elettrico" Fascicolo 010381 classe 3221-01,81"

Valvole normalmente chiuse:

- UL/CSA: valvole di arresto di sicurezza

Valvole normalmente aperte:

- UL/CSA: valvole per applicazioni generiche.

ASCO™ Valvole per carburante

Ad azione diretta, corpo in ottone, NPT da 3/8 a 3/4 di pollice

2/2
Serie
266

Specifiche (sistema imperiale britannico)

Dimensioni tubo (in)	Dimensioni orifizio (in)	Fattore di portata in Cv	Differenziale di pressione operativa minimo (psi)	Differenziale massimo pressione di esercizio (psi)		temp. max fluido °F	Codice catalogo		Costr. vers.	Ente di omologazione		Potenza in W
				Carburante n. 2 a 60 SSU, Carburante n. 4 a 300 SSU	Olio n. 5 o n. 6 riscaldato fino a 5000 SSU		FKM Sede	Sede in acciaio inox		UL	CSA	
COMBUSTIONE (olio combustibile): normalmente chiuse senza bypass												
3/8	1/8	0,34	0	400	350	Vedere tabella qui sotto	8266G001V	8266G001L	1	○	○	16,1/F
3/8	3/16	0,68	0	200	175		8266G007V	8266G007L	1	○	○	16,1/F
3/8	3/16	0,68	0	300	250		8266G011V	8266G011L	1	○	○	20,1/F
3/8	1/4	1,20	0	110	100		8266G023V	8266G023L	1	○	○	16,1/F
1/2	1/8	0,34	0	400	350		8266G047V	8266G047L	1	○	○	16,1/F
1/2	3/16	0,68	0	200	175		8266G053V	8266G053L	1	○	○	16,1/F
1/2	3/16	0,68	0	300	250		8266G057V	8266G057L	1	○	○	20,1/F
1/2	13/64	0,78	0	170	140		8266G061V	8266G061L	1	○	○	16,1/F
1/2	1/4	1,20	0	110	100		8266G069V	8266G069L	1	○	○	16,1/F
1/2	5/16	1,80	0	70	70		8266G077V	8266G077L	1	○	○	16,1/F
1/2	3/8	2,50	0	40	35		8266G085V	8266G085L	1	○	○	16,1/F
COMBUSTIONE (olio combustibile): normalmente chiuse con bypass NPT da 1/2 pollice												
1/2	1/8	0,34	0	650	600	Vedere tabella qui sotto	8266G203V	8266G203L	2	○	○	20,1/F
1/2	1/4	1,20	0	180	160		8266G215V	8266G215L	2	○	○	20,1/F
1/2	5/16	1,80	0	110	100		8266G219V	8266G219L	2	○	○	20,1/F
1/2	3/8	2,50	0	75	70		8266G223V	8266G223L	2	○	○	20,1/F
3/4	1/4	1,20	0	180	160		8266G239V	8266G239L	2	○	○	20,1/F
3/4	5/16	1,80	0	110	100		8266G243V	8266G243L	2	○	○	20,1/F
3/4	3/8	2,50	0	75	70		8266G247V	8266G247L	2	○	○	20,1/F
COMBUSTIONE (olio combustibile): normalmente aperte senza bypass												
3/8	1/8	0,34	0	425	400	Vedere tabella qui sotto	8266G101V	8266G101L	1	●	●	16,1/F
3/8	3/16	0,68	0	160	150		8266G107V	8266G107L	1	●	●	16,1/F
3/8	1/4	1,20	0	90	75		8266G123V	8266G123L	1	●	●	16,1/F
1/2	3/16	0,68	0	160	150		8266G153V	8266G153L	1	●	●	16,1/F
1/2	13/64	0,78	0	130	125		8266G161V	8266G161L	1	●	●	16,1/F
1/2	1/4	1,20	0	90	75		8266G169V	8266G169L	1	●	●	16,1/F

= Valvola di arresto di sicurezza

U = Valvola per Applicazioni Generiche

Bobina	Watt Classificazione	Classe di isolamento	Temp. max fluido °F	Temp. max ambiente °F	Catalogo N. prefisso
Standard	16,1	F	250	125	Elemento non richiesto
	20,1	F			
Per temp. ambiente più elevate Impiego	16,1	H		140	HT
	20,1	H			HB

Specifiche (sistema metrico)

Dimensioni tubo (in)	Dimensioni orifizio (mm)	Portata in Kv (m³/h)	Differenziale di pressione operativa minimo (bar)	Differenziale massimo pressione di esercizio (bar)		Temp. max fluido °C	Codice catalogo		Costr. vers.	Ente di omologazione		Potenza in W
				Carburante n. 2 a 60 SSU, olio combustibile n. 4 a 300 SSU	Olio n. 5 o n. 6 riscaldato fino a 5.000 SSU		Sede FKM	Sede in acciaio inox		UL	CSA	
COMBUSTIONE (olio combustibile): normalmente chiuse senza bypass												
3/8	3	0,3	0	27,6	24,1	Vedere tabella qui sotto	8266G001V	8266G001L	1	○	○	16,1/F
3/8	5	0,6	0	13,8	12,1		8266G007V	8266G007L	1	○	○	16,1/F
3/8	5	0,6	0	20,7	17,2		8266G011V	8266G011L	1	○	○	20,1/F
3/8	6	1,0	0	7,6	6,9		8266G023V	8266G023L	1	○	○	16,1/F
1/2	3	0,3	0	27,6	24,1		8266G047V	8266G047L	1	○	○	16,1/F
1/2	5	0,6	0	13,8	12,1		8266G053V	8266G053L	1	○	○	16,1/F
1/2	5	0,6	0	20,7	17,2		8266G057V	8266G057L	1	○	○	20,1/F
1/2	5	0,7	0	11,7	9,7		8266G061V	8266G061L	1	○	○	16,1/F
1/2	6	1,0	0	7,6	6,9		8266G069V	8266G069L	1	○	○	16,1/F
1/2	8	1,5	0	4,8	4,8		8266G077V	8266G077L	1	○	○	16,1/F
1/2	10	2,1	0	2,8	2,4		8266G085V	8266G085L	1	○	○	16,1/F
COMBUSTIONE (olio combustibile): normalmente chiuse con bypass NPT da 1/2 pollice												
1/2	3	0,3	0	44,8	41,4	Vedere tabella qui sotto	8266G203V	8266G203L	2	○	○	20,1/F
1/2	6	1,0	0	12,4	11,0		8266G215V	8266G215L	2	○	○	20,1/F
1/2	8	1,5	0	7,6	6,9		8266G219V	8266G219L	2	○	○	20,1/F
1/2	10	2,1	0	5,2	4,8		8266G223V	8266G223L	2	○	○	20,1/F
3/4	6	1,0	0	12,4	11,0		8266G239V	8266G239L	2	○	○	20,1/F
3/4	8	1,5	0	7,6	6,9		8266G243V	8266G243L	2	○	○	20,1/F
3/4	10	2,1	0	5,2	4,8		8266G247V	8266G247L	2	○	○	20,1/F
COMBUSTIONE (olio combustibile): normalmente aperte senza bypass												
3/8	3	0,3	0	29,3	27,6	Vedere tabella qui sotto	8266G101V	8266G101L	1	●	●	16,1/F
3/8	5	0,6	0	11,0	10,3		8266G107V	8266G107L	1	●	●	16,1/F
3/8	6	1,0	0	6,2	5,2		8266G123V	8266G123L	1	●	●	16,1/F
1/2	5	0,6	0	11,0	10,3		8266G153V	8266G153L	1	●	●	16,1/F
1/2	5	0,7	0	9,0	8,6		8266G161V	8266G161L	1	●	●	16,1/F
1/2	6	1,0	0	6,2	5,2		8266G169V	8266G169L	1	●	●	16,1/F

= Valvola di arresto di sicurezza

U = Valvola per Applicazioni Generiche

Bobina	Watt Classificazione	Classe di isolamento	Temp. max fluido °C	Temp. max ambiente °C	Catalogo N. prefisso
Standard	16,1	F	121	50	Elemento non richiesto
	20,1	F			
Per temp. ambiente più elevate Impiego	16,1	H		60	HT
	20,1	H			HB

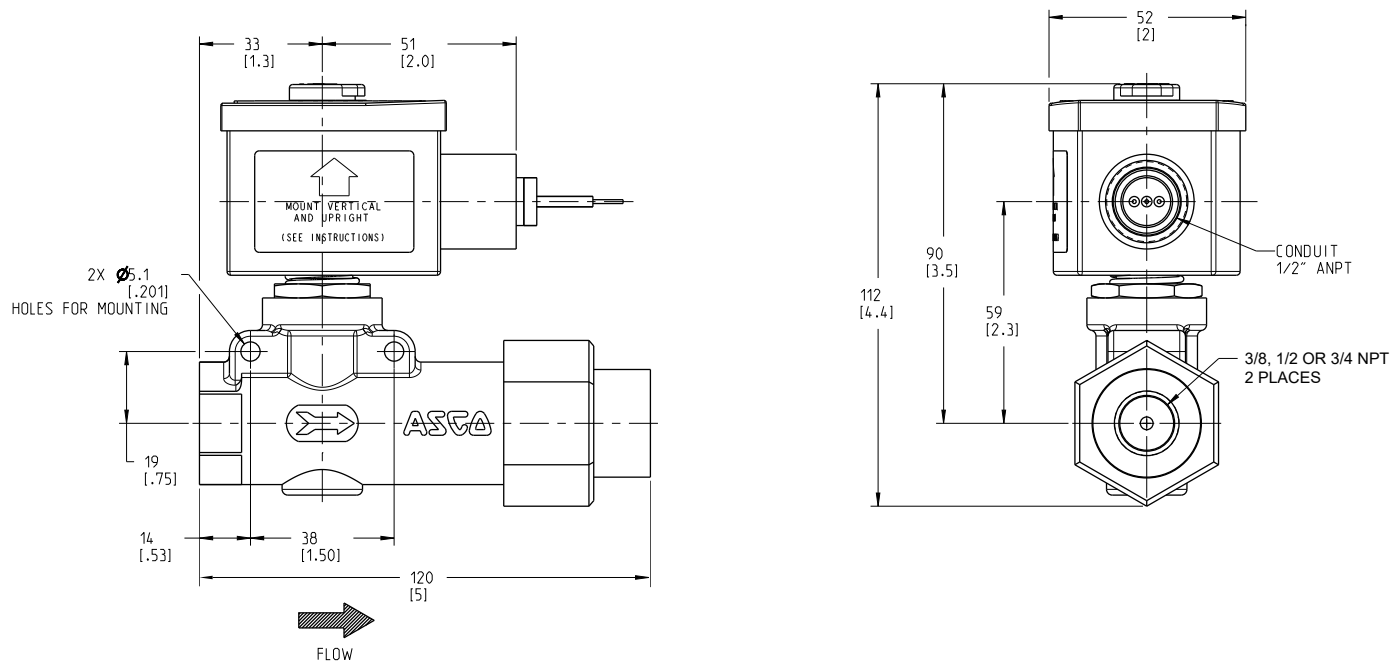
ASCO™ Valvole per carburante

Ad azione diretta, corpo in ottone, NPT da 3/8 a 3/4 di pollice

2/2
Serie
266

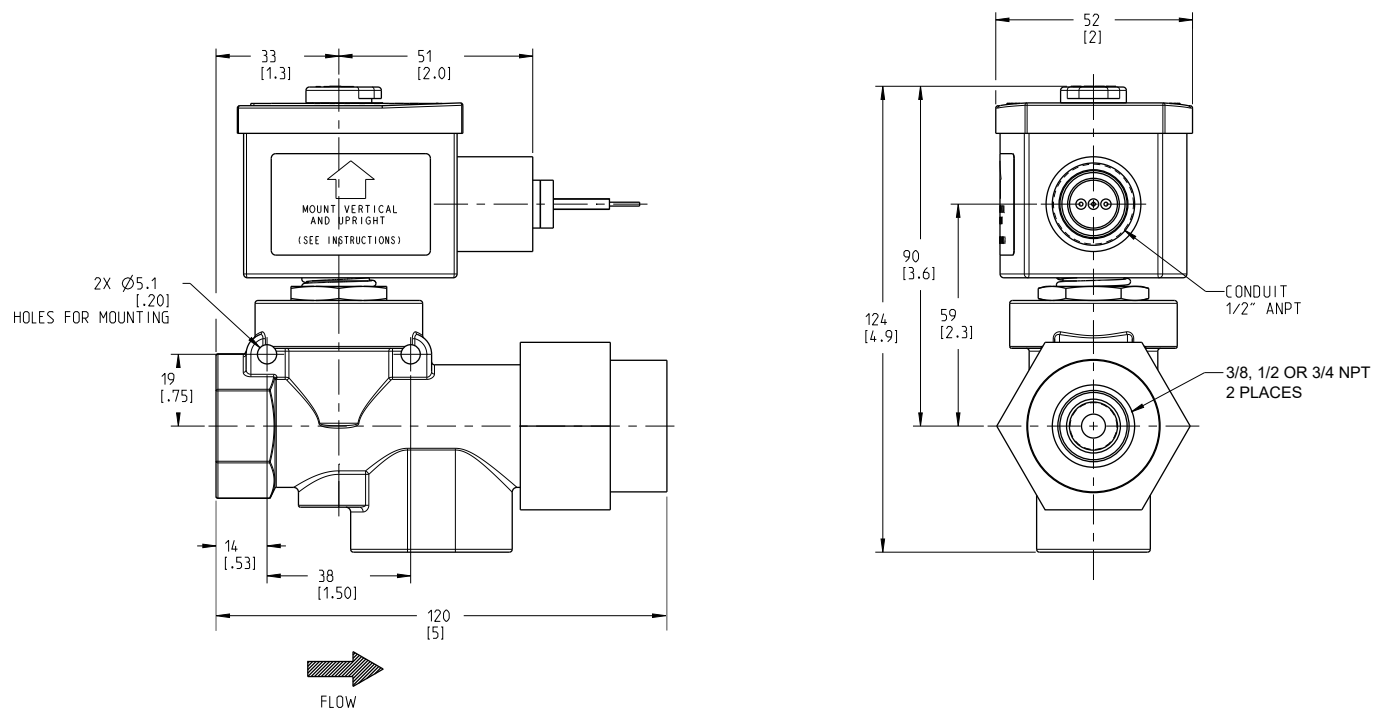
Dimensioni: mm (pollici)

Costr. vers. 1



Devono essere montate in posizione verticale e con la solenoide diritta.

Costr. vers. 2



Devono essere montate in posizione verticale e con la solenoide diritta.

Disponibilità, design e specifiche sono soggetti a modifiche senza preavviso.
© 2024 Emerson Electric Co. Tutti i diritti riservati.