

## SPECIFICATIONS

VISUALISATION ET PROTECTION	SANS	AVEC
FLUIDE CONTROLE	: air ou gaz neutre, filtré, lubrifié ou non	
PLAGE DE REGLAGE	: 0,5 à 10 bar (0,2 - 6 bar sur demande)	
HYSTERESIS	: 0,4 bar en début de plage de réglage 1 bar en fin de plage de réglage	
PRESSON MAXI (PMA)	: 10 bar ou 16 bar	
TEMPERATURE ADMISSIBLE	: -10°C; +60°C	: 0°C, +60°C
TENSION MAXI	: 250 V - CA/CC	: 24 Volts-courant continu
POUVOIR DE COUPURE	: 5A - 250V résistif	: 2A - 24Vcc résistif
DEGRE DE PROTECTION	: IP65	
POSITION DE MONTAGE	: indifférente	
CADENCE MAXI	: 60 cycles/minute	



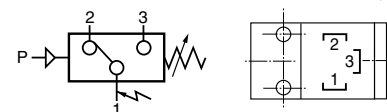
## CONSTRUCTION

Corps : Grivory (PA61/XT) / Aluminium (version 16 bar)  
 Joints d'étanchéité en nitrile (NBR)  
 Commutation électrique inverseur

- à l'état repos : contact 1 - 2 établi
- à l'état actionné : contact 1 - 3 établi

Durée de vie mécanique : 5.10<sup>6</sup> manoeuvres  
 Réglage du point d'enclenchement par vis avec contre-écrou de blocage

## RACCORDEMENT ELECTRIQUE



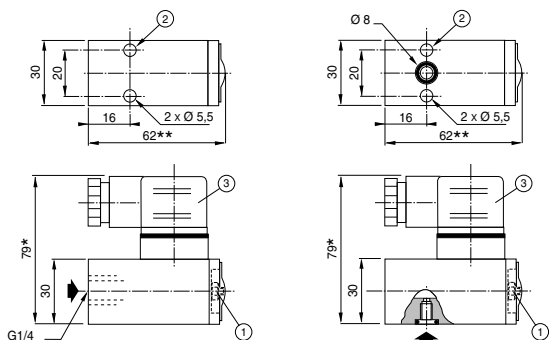
## SELECTION DU MATERIEL

Modèle	Désignation	Plage de réglage (bar)	CODES	
			Sans protection	Avec protection
	Pressostat réglable raccordement pneumatique latéral, <b>tarudé</b> G1/4)	0,2 - 6	<b>34900015</b>	<b>34900016</b>
		0,5 - 10	<b>34900018</b>	<b>34900019</b>
		0,5 - 16	<b>34900021</b>	<b>34900022</b>
	Pressostat réglable à raccordement pneumatique <b>à applique</b> (Modèle adaptable sur FRL, voir P710)	0,2 - 6	<b>34900027</b>	<b>34900028</b>
		0,5 - 10	<b>34900030</b>	<b>34900031</b>
		0,5 - 16	<b>34900033</b>	<b>34900034</b>

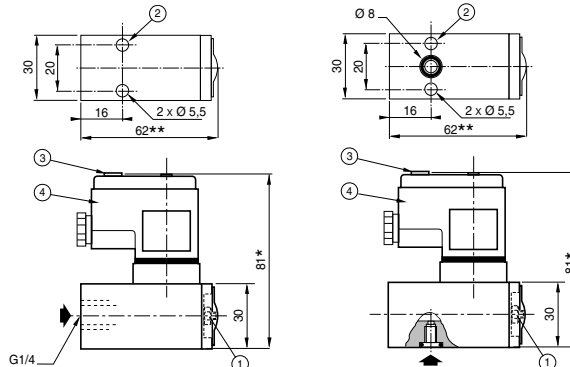
## ENCOMBREMENTS ET MASSE

Masse : 110 g

Version **sans** protection et visualisation d'état  
**Tarudé**                      **à applique**

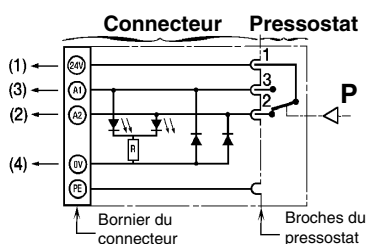


Version **avec** protection et visualisation d'état  
**Tarudé**                      **à applique**



- ① Vis de réglage du seuil d'enclenchement (clé 6 pans 3 mm)
  - ② Fixation 2 trous Ø 5,5
  - ③ Connecteur taille 30, ISO4400, 4 bornes, orientable 90°x90°
- \* + 15 mm pour dégagement du connecteur  
 \*\* + 2 mm pour la version 0,5 - 16 bar

## SCHEMA ELECTRIQUE



### Visualisation d'état par deux diodes :

- Etat repos : contact 1-2 établi, diode orange allumée
  - Etat actionné : contact 1-3 établi, diode rouge allumée
- Raccordement par bornier pour conducteur 1,5 mm<sup>2</sup>  
 Déparasitage intégré

- ① Vis de réglage du seuil d'enclenchement (clé 6 pans 3 mm)
  - ② Fixation 2 trous Ø 5,5
  - ③ Porte-étiquette repère
  - ④ Connecteur taille 30, ISO 4400 - 4 bornes débrochable (**non orientable**)
- \* +15 mm pour dégagement du connecteur  
 \*\* + 2 mm pour la version 0,5 - 16 bar