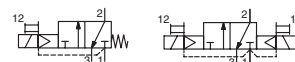


Présentation

- Distributeurs monostables en conformité avec la norme CEI 61508 (Version 2010 route 2_H) certifiés par le TÜV (série 551) et EXIDA (séries 551-553) avec des niveaux d'intégrité : SIL 2 pour HFT = 0 / SIL 3 pour HFT = 1
- Distributeur 3/2 NF, à commande pneumatique ou électropneumatique, à raccordement taraudé
- Tous les orifices d'échappements de cet électrodistributeur étant canalissables, ils assurent une meilleure protection de l'environnement. Particulièrement recommandée pour les installations en zones sensibles telles que salles blanches, industries pharmaceutiques ou agro-alimentaires
- Distributeur garantissant en standard une complète isolation des composants internes contre les liquides, poussières, et autres agents présents dans l'environnement (version étanche par rapport à l'atmosphère)
- Pilote très faible puissance, pour applications en coffret, adapté aux modules d'entrées/sorties pilotés par un bus de terrain
- Electrovanne conforme aux Directives UE applicables



Généralités

Pression différentielle 2 - 10,4 bar [1 bar = 100 kPa]
Débit (Qv à 6 bar) 1/4 = 860 l/min (ANR)
 1/2 = 3800 l/min

fluides (*)	plage de température (TS)	garnitures (*)
air, gaz neutres, filtrés	-25°C à +40°C ^(a)	NBR (nitrile) + PUR (polyuréthane)
	-25°C à +60°C	

^(a) Avec pilotes série 302, préfixes CFSC/CFVT/CFSCIS/CFSCZN.

Matériaux en contact avec le fluide

(*) Vérifier la compatibilité du fluide avec les matériaux en contact

Corps Aluminium anodisé noir

Embout (rappel ressort) PA chargé de fibres de verre

Pièces internes du distributeur Zamak, acier inox, POM, aluminium

Pièces internes pilote Taille 30 (E06.05.80), voir les pages catalogues correspondantes :

314/LPKF (nous consulter) - 195 (LISC)

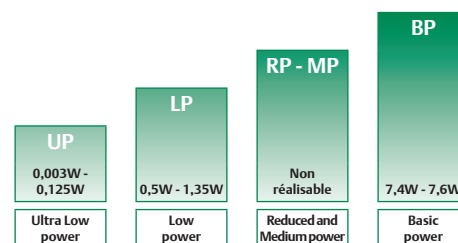
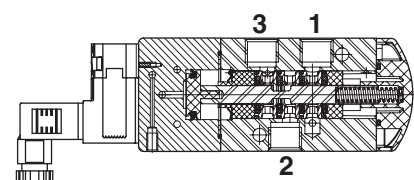
Pilotes taille 15 (E06.36.120N), voir les pages catalogues correspondantes :

302 (CFSC/CFVT/CFSCIS/CFSCZN) -

piézotronic 630 (PISC-PISCIS)

Aluminium

Embout pilotage



PLAGES DE PUISSANCE - valeurs au maintien à froid (watt)

Spécifications

Ø raccordement	Ø de passage	coefficient de débit Kv		pression différentielle admissible (bar)			puissance	préfixes optionnels têtes magnétiques						code de base		
								ATEX / IECEx			IP65			CNOMO taille 30	CNOMO taille 15	
				mini.	maxi (PS)			Ex db	Ex ia		Ex nA	CFSC	PISC			
(*)	(mm)	(m³/h)	(l/min)		~	=	~/=	⁽¹⁾	LISC	CFSCIS	PISCIS			CFSCZN	CFSC	PISC
Commande électropneumatique - rappel ressort (fonction monostable)																
1/4	6	0,75	12,5	2	10	10	LP	-	-	-	-	○	●	-	-	❖551C505 ⁽²⁾
1/4	6	0,75	12,5	2	-	8	LP	-	-	○	-	-	-	-	-	❖551C505 ⁽²⁾
1/4	6	0,75	12,5	2	10	10	BP	●	-	-	-	-	-	-	-	❖551A205 ⁽²⁾
1/4	6	0,75	12,5	2	-	8	LP	-	○	-	-	-	-	-	-	❖551B205 ⁽²⁾
1/4	6	0,75	12,5	2	8	8	UP	-	-	-	○	-	-	●	-	❖551C505 ⁽²⁾
1/2	13	3,15	52,5	2	10	10	LP	-	-	-	-	○	●	-	-	❖553A505 ⁽²⁾
1/2	13	3,15	52,5	2	-	8	LP	-	-	○	-	-	-	-	-	❖553A505 ⁽²⁾
1/2	13	3,15	52,5	2	10	10	BP	●	-	-	-	-	-	-	-	❖553A205 ⁽²⁾
1/2	13	3,15	52,5	2	-	8	LP	-	○	-	-	-	-	-	-	❖553A205 ⁽²⁾
1/2	13	3,15	52,5	2	8	8	UP	-	-	-	○	-	-	●	-	❖553A505 ⁽²⁾

❖ Sélectionner 8 pour NPT ANSI 1.20.3 ou sélectionner G pour ISO G (228/1) ● Version disponible ○ Disponible en CC uniquement. - Non disponible

⁽¹⁾ 314/LPKF : Nous consulter

⁽²⁾ Certification CEI 61508 sécurité fonctionnelle intégrée, utiliser le suffixe "SL".

Spécifications

Ø raccordement	Ø de passage	coefficient de débit Kv		pression différentielle admissible (bar)			puissance	préfixes optionnels têtes magnétiques						code de base		
				mini.	maxi (PS)			Ex db	ATEX / IECEx			IP65		CNOMO taille 30	CNOMO taille 15	
					air (*)	=			~/=	LISC	Ex ia	Ex nA	CFSC			PISC
(❖)	(mm)	(m³/h)	(l/min)				(1)									

❖ Sélectionner 8 pour NPT ANSI 1.20.3 ou sélectionner G pour ISO G (228/1) ● Version disponible ○ Disponible en CC uniquement. - Non disponible

Préfixes

préfixe						désignation	puissance			
1	2	3	4	5	6		UP	LP	RP	BP
Pilote plan de pose CNOMO taille 30										
L	I	S	C			Sécurité intrinsèque - pilote 195 (EN/CEI 60079-11)*	-	○	-	-
						(1) Antidéflagrant - Aluminium - pilote 314/LPKF (EN/CEI 60079-1, 60079-31)*	-	-	-	●
Pilote plan de pose CNOMO taille 15										
C	F	S	C			Bobine + connecteur enfichable DIN 43650, 9,4 mm (EN 60730) - pilote 302	-	●	-	-
C	F	V	T			Bobine avec connexion M12, LED + protection (EN 60730) - pilote 302	-	○	-	-
C	F	S	C	I	S	Sécurité intrinsèque, 9,4 mm, pilote 302; ATEX (EN/CEI 60079-11, -26)*	-	○	-	-
C	F	S	C	Z	N	Série 302, connecteur 9,4 mm câble 2 m, pilote 302 (EN 60079-15, -31)*	-	○	-	-
P	I	S	C			Bobine avec connecteur enfichable (EN 60730), pilote 630 piézoélectronique	●	-	-	-
P	I	S	C	I	S	Sécurité intrinsèque, pilote 630 piézoélectronique ; ATEX (EN/CEI 60079-11, -26)*	○	-	-	-

Suffixes

suffixe						désignation	puissance			
1	2	3	4	5	6		UP	LP	RP	BP
Pilote plan de pose CNOMO taille 30										
		S	L	M	S	Commande manuelle maintenue (2)(3)	-	-	-	●
						Certification CEI 61508 Sécurité fonctionnelle (4)	-	○	-	●
Pilote plan de pose CNOMO taille 15										
				M	S	Commande manuelle maintenue (2)	-	●	-	-
				M	O	Commande manuelle à impulsion	○/●	○/●	-	-
		S	L			Certification CEI 61508 Sécurité fonctionnelle (4)	○/●	○/●	-	-

Options & Accessoires

Série	Ø raccordement	protecteur d'échappement (acier inox)		
		(G)	(NPT)	-
551/553	1/8	34600418 (5)	34600482 (5)	-
551	1/4	34600419 (5)	34600483 (5)	-
553	1/2	34600479 (5)	34600481 (5)	-
551/553	M5	-	-	34600484 (5)

● Version disponible
○ Disponible en CC uniquement
- Non disponible
* Têtes magnétiques ATEX/IECEx conformes EN ISO 80079-36 (2016) et EN ISO 80079-37 (2016) [vannes non électriques]

- (1) 314/LPK : Nous consulter
(2) Ne pas utiliser avec le suffixe SL
(3) Ne pas utiliser avec le préfixe LISC
(4) Ne pas utiliser avec le suffixe MS
(5) Inclus avec le suffixe «SL»

Exemples de commandes :

LISC	G	551	B	205	12..24V / CC
CFSC	G	553	C	506	230V / 50 Hz
CFSC	8	553	C	505	230V / 50 Hz
CFSC	G	553	C	505	230V / 50 Hz
CFVZTN	G	551	C	505	24V / CC
PISCIS	G	551	C	506	6V / CC
PISCIS	G	551	C	505	6V / CC
PISCIS X	G	551	C	505	24HV / CC

préfixe ———
taroudage orifice ———
code de base ———

tension ———
TPL ———
suffixe ———

Explication relative à la plage de température des électrovannes

Plage de température de l'électrovanne

La plage de température (TS) est déterminée en fonction du matériau de la garniture sélectionnée, de la plage de température assurant le fonctionnement correct et parfois, du fluide distribué (la vapeur, par exemple)

Plage de température de la tête magnétique

La plage de température de la tête magnétique est déterminée en fonction de la plage de puissance sélectionnée ainsi que du mode de protection

Plage de température totale

La plage de température complète est déterminée en fonction des limites des deux plages de température spécifiées ci-dessus.

Caractéristiques électriques

Classe d'isolation bobine
Conformité électrique
Tensions standard

F
CEI 335
CC (=) ⁽⁸⁾: 24V - 48V; CFSC/CFSCZN/CFVT: 24V
CFSCIS: 12V - 24V; LISC: 12..24V, PISC: 24V à 70V; PISCIS: 6V, 8V, 12V, 24V
CA (~) ⁽⁸⁾: 24V - 48V - 115V - 230V/50Hz; CFSC: 24V - 115V - 230V/50Hz;
PISC: 24V à 70V - autres tensions et 60Hz sur demande

préfixe option	puissances nominales				plage temp. ambiante tête magnétique (TS) (C°)	mode de protection	protection électrique (EN 60529)	bobine de recharge		type ⁽²⁾
	appel ~	maintien ~		chaud/froid =				~	=	
	(VA)	(VA)	(W)	(W)				-	-	
Puissance version de base (Basic Power = BP)										
⁽⁸⁾	8,6	1,6	7,4	6/7,6	-25 à +80	II2G Ex db IIB+H2 Gb T4, II2D Ex tb IIIC Db	IP66/67, alu.	-	-	01
Faible puissance (Low Power = LP)										
CFSC	1,4	1,2	1,1	1/1,2	-25 à +60	EN 60730	IP65, surmoulée	-	-	03
CFSC	2,1 ⁽⁷⁾	1,6 ⁽⁷⁾	1,5 ⁽⁷⁾	-	-25 à +60	EN 60730	IP65, surmoulée	-	-	03
CFVT ⁽⁶⁾	-	-	-	1,15/1,35	-25 à +60	EN 60730	IP65, surmoulée	-	-	04
CFSCZN	-	-	-	1/1,2	-25 à +40/55/60	II 3G Ex nA IIC T6/T5/T4 Gc, II 3D Extc IIIC Dc	IP65, surmoulée	-	-	06
CFSCIS ⁽⁴⁾⁽⁵⁾	-	-	-	0,5	-10 à +40/60	II 2G Ex ia IIC T6/T4 Ga, II 2D Ex ia IIIC Da	IP65, surmoulée	-	-	07
LISC ⁽³⁾⁽⁴⁾	-	-	-	0,5	-40 à +65	II 2G Ex ia IIC T6 Ga, II 2D Ex ib IIIC Db ⁽³⁾	IP65, surmoulée	-	-	02
Très faible puissance (Ultra low power = UP)										
PISC	-	-	-	0,007	0 à +60	-	IP65, surmoulée	-	-	05
PISCIS ⁽¹⁾⁽⁴⁾ 6V	-	-	-	0,003	-20 à +50	II 2G Ex ia IIC T6 Ga, II 2D Ex ia IIIC Da	IP65, surmoulée	-	-	05
PISCIS ⁽¹⁾⁽⁴⁾ 8V	-	-	-	0,022	-20 à +50	II 2G Ex ia IIC T6 Ga, II 2D Ex ia IIIC Da	IP65, surmoulée	-	-	05
PISCIS ⁽¹⁾⁽⁴⁾ 12LV	-	-	-	0,012	-20 à +50	II 2G Ex ia IIC T6 Ga, II 2D Ex ia IIIC Da	IP65, surmoulée	-	-	05
PISCIS ⁽¹⁾⁽⁴⁾ 12HV	-	-	-	0,032	-20 à +50	II 2G Ex ia IIC T6 Ga, II 2D Ex ia IIIC Da	IP65, surmoulée	-	-	05
PISCIS ⁽¹⁾⁽⁴⁾ 24LV	-	-	-	0,046	-20 à +50	II 2G Ex ia IIC T6 Ga, II 2D Ex ia IIIC Da	IP65, surmoulée	-	-	05
PISCIS ⁽¹⁾⁽⁴⁾ 24HV	-	-	-	0,125	-20 à +50	II 2G Ex ia IIC T6 Ga, II 2D Ex ia IIIC Da	IP65, surmoulée	-	-	05

⁽¹⁾ Tensions standards piézo-tronic:

Préfixe PISC, 24 V à 70 V CA/CC, courant de crête maxi : 80 mA, courant de maintien maxi : 1 mA

préfixe PISCIS :	6 V CC / 3 mW	8 V DC / 22 mW	12 L V CC / 12 mW	12 H V CC / 32 mW	24 L V CC / 46 mW	24 H V CC / 125 mW
Tension d'alimentation U _{ON}	6 .. 9 V	7,2 .. 12 V	10,8 .. 16 V	10,8 .. 16 V	21,6 .. 28 V	21,6 .. 28 V
Tension de coupure U _{OFF}	3 V	3,2 V	3,3 V	3,3 V	5 V	5 V
Courant de crête	6 mA	10 mA	6,8 mA	8,1 mA	10 mA	14 mA
Courant de maintien	0,5 mA	2,8 mA	1 mA	2,7 mA	1,9 mA	5,2 mA
Résistances câble + maxi. barrière (R _s + R _r)	1200 Ω maxi	300 Ω maxi	1200 Ω maxi	470 Ω maxi	1200 Ω maxi	470 Ω maxi

⁽²⁾ Voir encombrements pages : 4 à 7

⁽³⁾ Courant mini. de fonctionnement (I_{(ON) mini}) : 0,036 A / U_{(ON) mini} = 12,8 V (Pour une utilisation en zone 0, voir les conditions d'installation citées dans la mise en service.)

⁽⁴⁾ Pilotes sécurité intrinsèque : Vérifier les caractéristiques électriques dans les pages correspondantes du catalogue (CFSCIS/LISC/PISCIS : pilotes 302/19500036/630).

⁽⁵⁾ CFSCIS (pilotes 302) :

12 V : I_{(ON) mini} avec LED = 33 mA; U_{(ON) mini} = 11,9 V; U_(max) conseillée = 23 V; U_(OFF) = 3,3 V; I_(OFF) = 10 mA

24 V : I_{(ON) mini} avec LED = 25 mA; U_{(ON) mini} = 16,4 V; U_(max) conseillée = 28 V; U_(OFF) = 5,7 V; I_(OFF) = 7 mA

⁽⁶⁾ Valeurs LED + protection.

⁽⁷⁾ CA : 230V

⁽⁸⁾ 314/LPK : Nous consulter

- Non disponible

préfixe option	paramètres sécurité				
	U _i (= CC)	I _i	P _i	L _i	C _i
	(V)	(mA)	(W)	(H)	(µF)
Faible puissance (Low Power = LP)					
CFSCIS	28	300	1,6	0	0
LISC	30	300	1,6	0	0
Très faible puissance (Ultra low power = UP)					
PISCIS	30	200	0,9	0	0

Raccordements électriques

préfixe	connexion
⁽⁸⁾	Conduits d'entrée de câble 1/2" NPT. Boîtiers fournis sans presse-étoupe
LISC	Connecteur débrochable, conformité EN175301-803A (ISO 4400), pour câble de diamètre extérieur de 6 à 8 mm
CFSC, CFSCIS, PISC, PISCIS	Connecteur débrochable, conformité DIN 43650, 9,4 mm, forme C, pour câble de diamètre extérieur de 4 à 6 mm
CFSCZN	Connecteur débrochable, conformité DIN 43650, 9,4 mm, forme C, câble pré-câblé de longueur 2 m
CFVT	Connexion M12, pour connecteur M12
CFL	Fils noyés de longueur 0,3 m

Options additionnelles

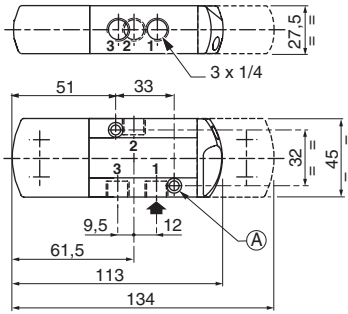
- TPL numbers : TPL 20665 : Piézo-tronic, préfixe PISCIS, 12 HV (32 mW); TPL 20666 : Piézo-tronic, préfixe PISCIS, 24 HV (125 mW)
TPL 20674 : LED et protection, Préfixe CFSC, disponible uniquement en 24 V CC/CA et 115 V CA - Ajouter 0,15 W (CC) et 0,4 W (VA) (CA)
- Autres types de raccordement disponibles sur demande

Installation

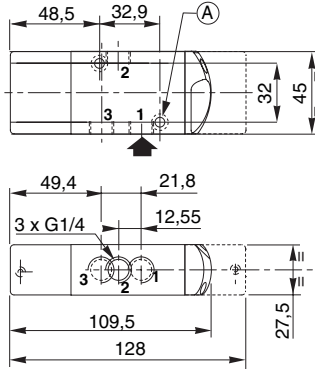
- Instructions d'installation/maintenance sont incluses avec chaque électrovanne
- Possibilité de montage des vannes dans toutes les positions
- Ne pas raccorder l'alimentation de pression à l'orifice 3 d'échappement. La construction "étanche à l'atmosphère" n'est pas adaptée pour la fonction "distributrice" et une utilisation en fonction NO. Fonctions disponibles en version spécifique, nous consulter
- Vérifier la compatibilité de la plage de température du corps avec celle de l'électrovanne pilote. Vérifier la compatibilité de la plage de température du corps avec celle de la tête magnétique. Pour éviter les erreurs, nous consulter
- Il est nécessaire de canaliser ou d'équiper les échappements pour protéger les composants internes de l'électrodistributeur dans le cas d'utilisation à l'extérieur ou en environnement difficile (poussières, liquides etc.)
- Les repères de raccordement sont les suivants : 8 = NPT (ANSI 1.20.3); G = G (ISO 228/1)
- Distributeurs suffixe "SL" sont fournis avec des protecteurs d'échappement spécifiques

Encombremes (mm), Masses (kg)

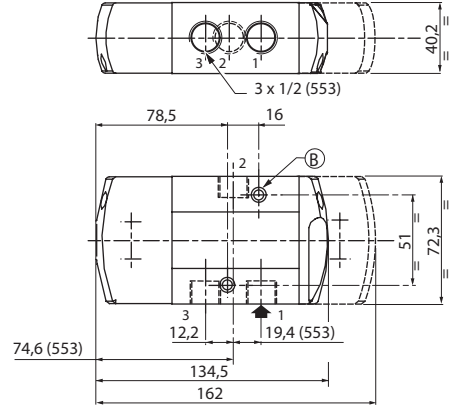
Types : 01 - 02
(Série 551)



Types : 03 .. 07
(Série 551)



Types : 01 .. 07
(Série 553)



(A) 2 trous de fixation : Ø 5,3 mm Lamage : Ø 9 mm, profondeur 5 mm

(B) 2 trous de fixation : Ø 6,5 mm Lamage : Ø 11 mm, profondeur 6 mm



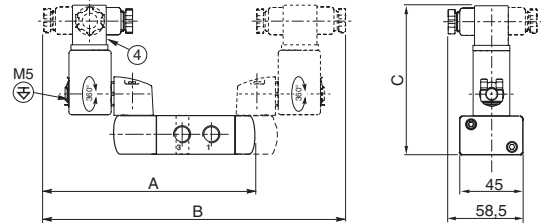
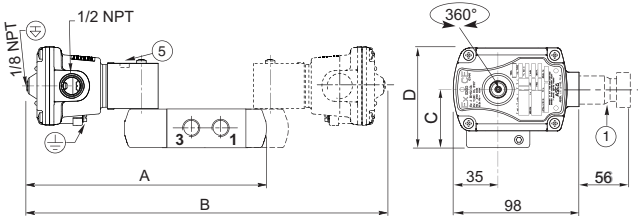
TYPE 01 :
Pilote 314/Tête LPKF
EN/CEI 60079-1, 60079-31

551/553 : Nous consulter



TYPE 02 :
Aluminium
195/LISC : EN 60079-11

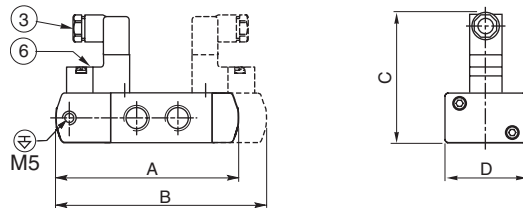
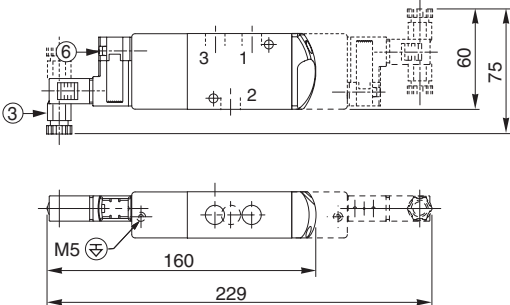
551B205 / B206
553A205 / A206



TYPE 03 :
Polyarilamide
Pilote 302
CFSC : CEI 335 / DIN 43650

551C505 / 551C506
551C505MS / 551C505MO / C506MS / C506MO

553A505 / A505MS / A505MO / A506 / A506MS / A506MO

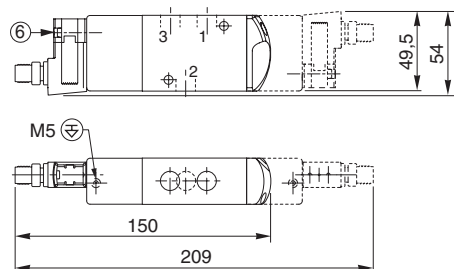


Encombres (mm), Masses (kg)

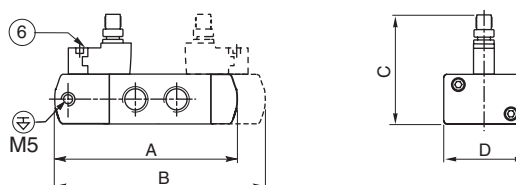


TYPE 04 :
Polyarilamide
Pilote 302
CFVT : CEI 335 / connexion M12 + LED et protection

551C505 / 551C506
551C505MS / 551C505MO / C506MS / C506MO

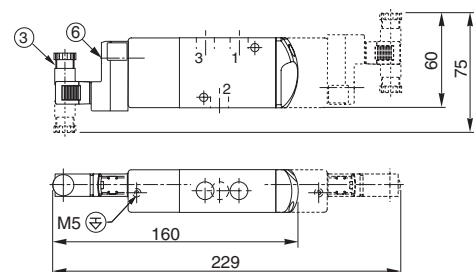


553A505 / A505MS / A505MO / A506 / A506MS / A506MO

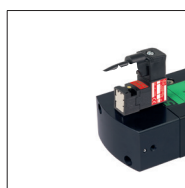
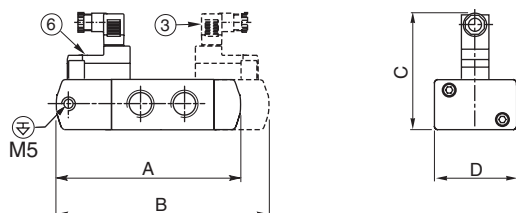


TYPE 05 :
Polyamide
Pilote Piézotronic
PISC : CEI 335 / DIN 43650
PISCIS : EN/CEI 60079-11, 60079-26

551C505MO / 551C506MO

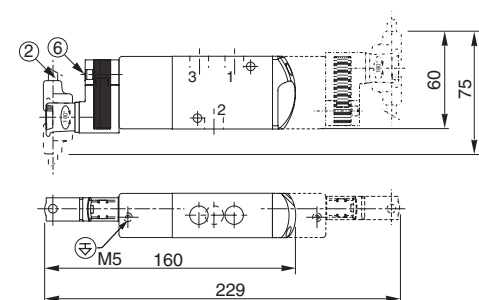


553A505MO / A506MO

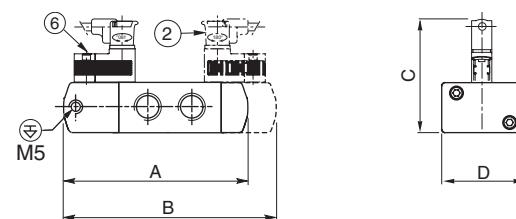


TYPE 06 :
Polyarilamide
Pilote 302
CFSCZN : EN 60079-15, 60079-31

551C505MO / 551C506MO

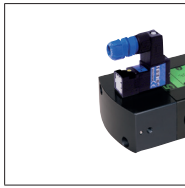


553A505MO / A506MO



3/2 NF SERIES 551 - 553

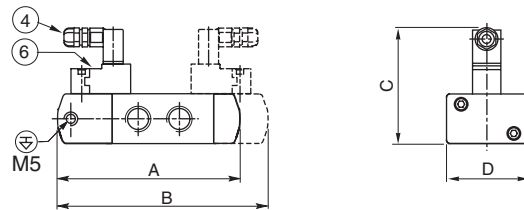
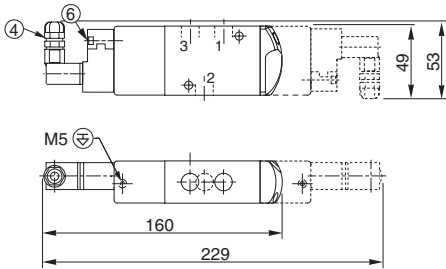
Encombremments (mm), Masses (kg)



TYPE 07 :
Polyaramide
Pilote 302
CFSCIS : EN/CEI 60079-11, 60079-26

551C505MO / 551C506MO

553A505MO / A506MO



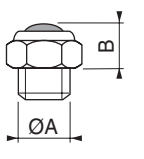

- ① Presse-étoupe certifié Ex d (sur demande)
- ② Câble 3 conducteurs, longueur 2 m
- ③ Connecteur orientable 90° x 90°, câble ø 4 - 6 mm
- ④ Connecteur orientable 90° x 90° (ø 6 - 8 mm)
- ⑤ Commande manuelle maintenue, suffixe MS

- ⑥ Commande manuelle à impulsion, suffixe MO
- ⊕ Echappement du pilotage raccordable

type	préfixe/option	puissance	A		B		C		D		masse ⁽¹⁾			
			551	553	551	553	551	553	551	553	monostable		bistable	
											551	553	551	553
01	314/LPKF ⁽²⁾	BP	185	219,5	278	330	43	55,7	74	86,7	1,19	1,94	1,93	3,02
02	LISC	LP	164	204,5	236	284	107	116,5	45	72,3	0,59	1,34	0,80	2,42
03	CFSC	LP	-	134,5	-	162	-	90,2	-	72,3	0,33	1,00	0,38	2,08
04	CFVT	LP	-	134,5	-	162	-	79,2	-	72,3	0,33	1,00	0,38	2,08
05	PISC / PISCIS	UP	-	134,5	-	162	-	90,2	-	72,3	0,31	1,00	0,32	2,08
06	CFSCZN	LP	-	134,5	-	162	-	90,2	-	72,3	0,41	1,08	0,54	2,24
07	CFSCIS	LP	-	134,5	-	162	-	91,2	-	72,3	0,34	1,02	0,4	2,12

⁽¹⁾ Bobine et connecteur compris.
⁽²⁾ 314/LPK : Nous consulter

Accessoires

ØA	M5	1/8	1/4	3/8	1/2
B	4,5	-	11	11	14

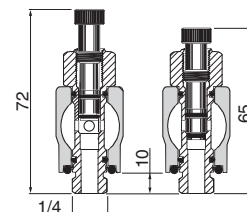
**protecteur d'échappement
(acier inox)**

Accessoires (Série 551)

Barrette d'alimentation (fournie avec joints et vis creuses, sans équerres support)		
barrette d'alimentation pour «n» distributeurs	code	
	G 1/4	NPT 1/4
2	88100034	88100053
3	88100035	(1)
4	88100036	88100054
5	88100037	88100058
6	88100038	88100055
7	88100039	88100059
8	88100040	88100060

(1) Disponible sur demande.

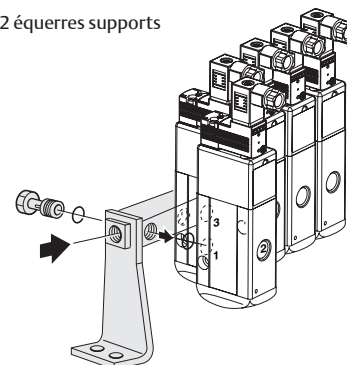
barrette d'alimentation avec robinets d'isolement et équerres supports (permet d'isoler un ou plusieurs distributeurs de la pression d'alimentation générale)		
barrette d'alimentation pour «n» distributeurs	code	
	G 1/4	NPT
2	88100915	-
3	88100916	-
4	88100917	-
5	88100918	-
6	88100919	-
7	88100920	-
8	88100921	-
9	88100922	-
10	88100923	-
11	88100924	-
12	88100925	-



Série 551	nombre d'électrovannes							
	2	3	4	5	6	7	8	
A	108	136	164	192	220	248	276	
B	92	120	148	176	204	232	260	
C	55	83	111	139	167	195	223	
D	78	106	134	162	190	218	246	
E	42	70	98	126	154	182	210	
type	masse (kg)							
03, monostable/bistable	0,9/1	1,2/1,4	1,5/1,9	1,9/2,3	2,2/2,7	2,5/3,1	2,8/3,5	
04, monostable/bistable	0,9/1	1,2/1,4	1,5/1,9	1,9/2,3	2,2/2,7	2,5/3,1	2,8/3,5	
05, monostable/bistable	0,86/0,92	1,94/1,28	1,42/1,74	1,8/2,1	2,08/2,46	2,36/2,82	2,64/3,18	
06, monostable/bistable	0,9/1	1,2/1,4	1,5/1,9	1,9/2,3	2,2/2,7	2,5/3,1	2,8/3,5	
07, monostable/bistable	0,92/1,02	1,23/1,46	1,54/1,98	1,95/2,4	2,26/2,82	2,57/3,24	2,88/3,66	

équerres de fixation (2)	
série	code
551	88100049

(2) Lot de 2 équerres supports

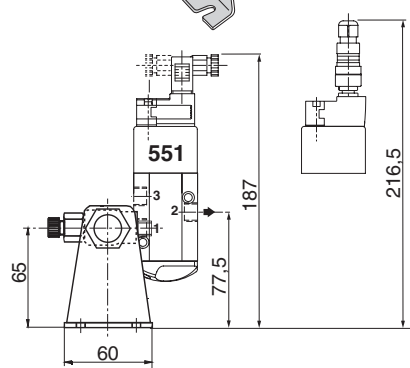
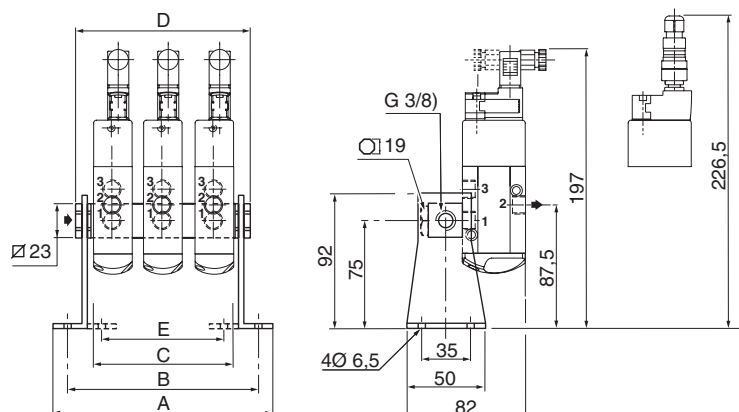


Encombres (mm), Masses (kg)



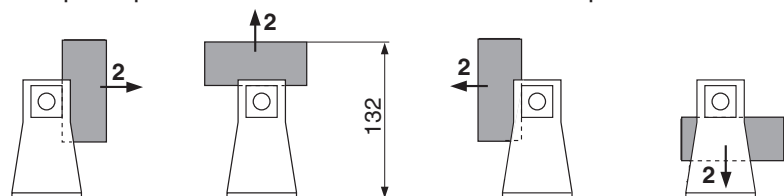
TYPES : 03..07

barrette d'alimentation avec robinets d'isolement et équerres supports



Barrette d'alimentation avec robinets d'isolement

Ce dispositif permet de monter les distributeurs dans les positions suivantes.



Uniquement avec barrette d'alimentation équipée de robinets d'isolement
Impossible avec barrette d'alimentation et robinets d'isolement

