

PRESENTATION

- Electrovanne à commande assistée, spécialement conçue pour la vapeur et l'eau chaude, compatible avec les matériaux d'étanchéité proposés
- Pour des applications à haute température en laveries, moulage, vapeur atomisée, stérilisateurs, autoclaves,...
- Produits conformes à la Directive Equipements sous pression 2014/64/UE et utilisés sur fluides des groupes 1 et 2
- Electrovanne conforme aux Directives UE applicables et aux dispositions de la Directive RoHS 2

GENERALITES

Pression différentielle Voir «Sélection du matériel» [1 bar = 100 kPa]
Temps de réponse 70 - 120 ms

fluides (*)	plage de température (TS)	garnitures (*)
eau chaude	-20°C à +98°C	PTFE
	-20°C à +147°C (classe F / classe H, CC)	
vapeur d'eau	-20°C à +173°C (classe H, DC)	
	-20°C à +177°C (classe H, CA)	



CONSTRUCTION

MATERIAUX EN CONTACT AVEC LE FLUIDE	
(*) Vérifier la compatibilité du fluide avec les matériaux en contact	
Corps	Laiton
Bague de déphasage	Cuivre
Tube-culasse	Acier inox, AISI 305
Culasse et noyau mobile	Acier inox, AISI 430F
Ressorts	Acier inox, AISI 302
Membrane assemblée	PTFE, acier inox
Garniture d'étanchéité	PTFE
Clapet	PTFE

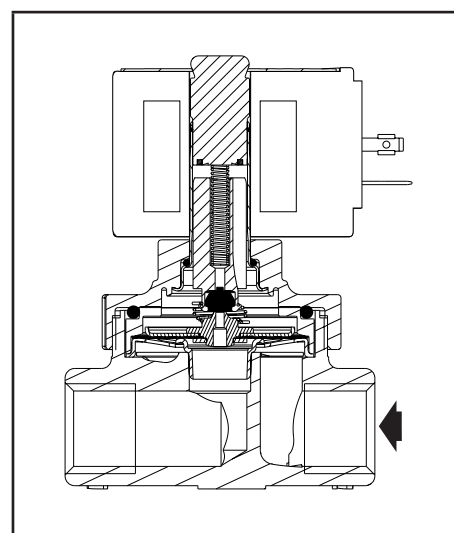
CARACTERISTIQUES ELECTRIQUES

Classe d'isolation bobine	F (CA) ou H (CA/ CC)
Connecteur	Débrochable (câble Ø 6-10 mm)
Conformité connecteur	ISO 4400 / EN 175301-803, forme A
Conformité électrique	CEI 335
Protection électrique	Surmoulée IP65 (EN 60529)
Tensions standard	CC (=) : 24V - 48V
(Autres tensions et 60 Hz sur demande)	CA (~) : 24V - 48V - 115V - 230V/50 Hz

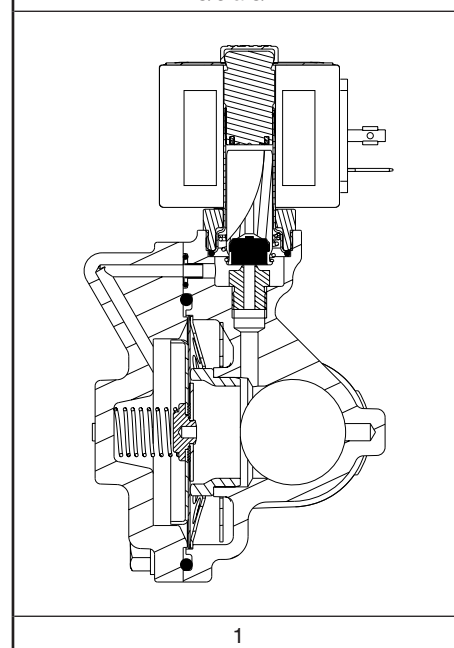
plage temp. ambiante tête magnétique (TS) (°C)	classe	puissances nominales				bobine de recharge	
		appel ~ (VA)	maintien ~ (W)		chaud/froid = (W)	~ (230 V/50 Hz)	= (24 V CC)
0 à +52	F	50	25	10,1	-	238613-059	-
	H	-	-	-	15,1/15,6	-	238913-206
0 à +60	H	50	25	10,1	-	238813-059	-

OPTIONS

Connecteur avec visualisation et protection électrique intégrées ou avec câble de longueur 2 m (www.asco.com)



3/8 à 3/4



1

SELECTION DU MATERIEL

Ø raccordement	Ø de passage (mm)	coefficient de débit Kv (m³/h) / (l/min)		pression différentielle admissible (bar)				température maxi. fluide (°C)	classe	puissance bobine (W)		taroudage type	dimensions / type (1)	CODE PRODUIT SUR 15-DIGIT							
				maxi (PS)						laiton	code tension										
				mini.	vapeur d'eau (*)	eau (*)					~			=	24 V/50 Hz	48 V/50 Hz	115 V/50 Hz	230 V/50 Hz	24 V/CC	48 V/CC	
SANS COMMANDE MANUELLE																					
NF - Normalement fermée																					
3/8	12,7	3,8	63,3	0	3	3,4	10	6,9	147	F	10,1	-	G*	01	E220K402S1T00	FL	FR	FT	F8	-	-
												H	-	15,6				-	-	-	H1
				0,3		-	10	-	177	H	10,1	-	G*	01	E220K403S1T00	HL	HR	HT	H8	-	-
												H	-	15,6				-	-	-	H1
1/2	12,7	4	66,6	0	3	3,4	10	6,9	147	F	10,1	-	G*	01	E220K405S1T00	FL	FR	FT	F8	-	-
												H	-	15,6				-	-	-	H1
				0,3		-	10	-	177	H	10,1	-	G*	01	E220K406S1T00	HL	HR	HT	H8	-	-
												H	-	15,6				-	-	-	H1
3/4	19	7,5	125	0	3	3,4	10	6,9	147	F	10,1	-	G*	01	E220K408S1T00	FL	FR	FT	F8	-	-
												H	-	15,6				-	-	-	H1
				0,3		-	10	-	177	H	10,1	-	G*	01	E220K409S1T00	HL	HR	HT	H8	-	-
												H	-	15,6				-	-	-	H1
1	25	10	166,6	0,3		-	10	-	147	F	10,1	-	G*	02	E220K410S1T00	FL	FR	FT	F8	-	-
												H	10,1	-	G*	02	E220K411S1T00	HL	HR	HT	H8

(1) Pour encombrements, voir dessin(s) de chaque type de construction sur page(s) suivante(s).

(*) Vérifier la compatibilité du fluide avec les matériaux en contact.

CODE PRODUIT SUR 15-DIGIT

E 220 K 402 S1 T00 H1

Raccordement taraudé

E = ISO 228/1 & ISO 7/1 (combinaison taraudage)
8 = NPT (SAE 71051) [sur demande]

Série produit 220

Lettre de révision
K = Version initiale

Versions de vannes

- 402 = 3/8, classe F
- 403 = 3/8, classe H
- 405 = 1/2, classe F
- 406 = 1/2, classe H
- 408 = 3/4, classe F
- 409 = 3/4, classe H
- 410 = 1, classe F
- 411 = 1, classe H

Tension - classe

- FL** = 24 V / 50 Hz - classe F
- FR** = 48 V / 50 Hz - classe F
- FT** = 115 V / 50 Hz - classe F
- F8** = 230 V / 50 Hz - classe F
- HL** = 24 V / 50 Hz - classe H
- HR** = 48 V / 50 Hz - classe H
- HT** = 115 V / 50 Hz - classe H
- H8** = 230 V / 50 Hz - classe H
- H1** = 24 V CC - classe H
- H9** = 48 V CC - classe H

Options

T00 = PTFE (standard)

Interface électrique

S1 = Avec connecteur débrochable

1..5 / 11..16 / 21..32 = Livrées en pochette de rechange.

		CODES POCHETTES DE RECHANGE (*)			
		CA (-)	PTFE	CC (=)	PTFE
	E220K402S1T00FL/FR/FT/F8	M200307	T00	-	-
	E220K402S1T00H1/H9	-	-	M200308	T00
	E220K405S1T00FL/FR/FT/F8	M200307	T00	-	-
	E220K405S1T00H1/H9	-	-	M200308	T00
	E220K408S1T00FL/FR/FT/F8	M200310	T00	-	-
	E220K408S1T00H1/H9	-	-	M200311	T00
	E220K403S1T00FL/FR/FT/F8	M200309	T00	-	-
	E220K406S1T00FL/FR/FT/F8	M200309	T00	-	-
	E220K409S1T00FL/FR/FT/F8	M200312	T00	-	-
	E220K410S1T00FL/FR/FT/F8	M200313	T00	-	-
	E220K411S1T00FL/FR/FT/F8	M200314	T00	-	-

(*) Vérifier la compatibilité du fluide avec les matériaux en contact.

INSTALLATION

- Possibilité de montage des électrovannes dans toutes les positions. Néanmoins pour des performances optimales, il est recommandé de les monter avec la tête magnétique dirigée vers le haut
- Les orifices de raccordement (G*) sont conformes aux normes ISO 228/1 et ISO 7/1
- Instructions d'installation/maintenance sont incluses avec chaque électrovanne

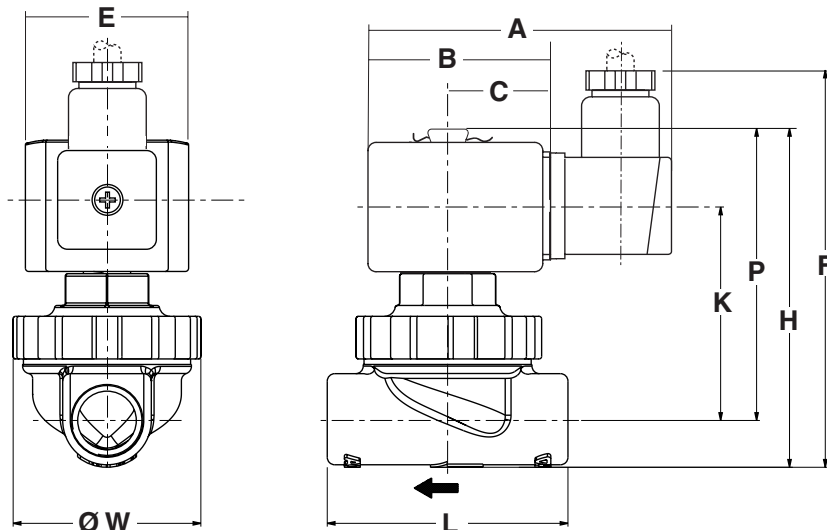
ENCOMBREMENTS (mm), MASSES (kg)



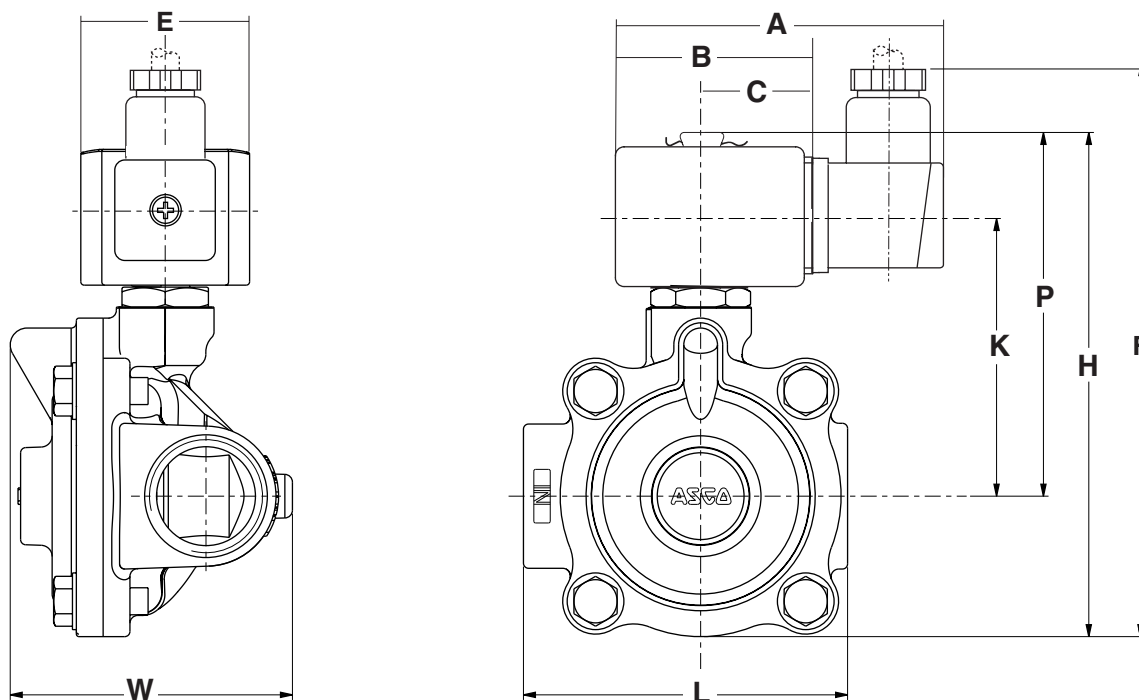
TYPE 01

Interface électrique "S1"
 Surmoulée époxy
 CEI 335 / ISO 4400
 IP65

E220K402/403/405/406/408/409.....



E220K410/411.....



Ø raccordement	A	B	C	E	F	H	K	L	P	W	masse ⁽¹⁾
3/8 - 1/2	91	51	30	50	132	104	65	73	90	57	0,875
3/4	95	57	33	50	134	106	64	73	89	72	0,875
1	96	59	34	50	180	148	82	95	106	83	2,013

⁽¹⁾ Bobine et connecteur compris.

Consulter notre documentation sur : www.asco.com

8 - Eau chaude & Vapeur