

PRESENTATION

- Electrovanne 2/2 NF à commande directe
- Pas de pression minimale de fonctionnement
- Montage de l'électrovanne dans toutes les positions
- Nettoyage facilité des parties internes
- Electrovanne conforme aux Directives CE applicables

GENERALITES

Pression différentielle Voir "Sélection du matériel" [1 bar = 100 kPa]
Viscosité maxi. admissible 65 cSt (mm²/s)
Temps de réponse 5 - 25 ms

fluides (*)	plage de température (TS)	garnitures (*)
air, gaz neutres, eau, huile	- 20°C à + 90°C	NBR (nitrile) FPM (élastomère fluoré)



MATERIAUX EN CONTACT AVEC LE FLUIDE

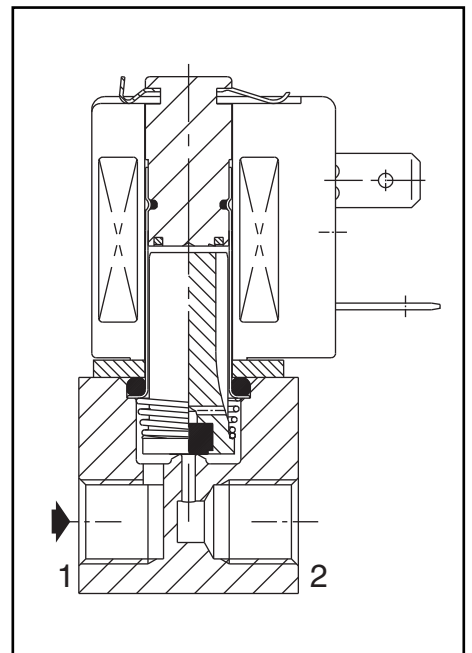
(*) Vérifier la compatibilité du fluide avec les matériaux en contact

	Corps laiton	Corps acier inox
Corps	Laiton	AISI 303 SS
Tube-culasse	Acier inox	Acier inox
Culasse et noyau mobile	Acier inox	Acier inox
Ressorts	Acier inox	Acier inox
Siège	Acier inox	Acier inox
Garnitures d'étanchéité	NBR	FPM
Clapet	NBR	FPM
Bague de déphasage	Cuivre	Cuivre

CARACTERISTIQUES ELECTRIQUES

Classe d'isolation bobine F
Connecteur Débrochable (câble Ø 6-8 mm)
Bobine à broches DIN 43650, 11 mm, standard industriel B
Conformité électrique CEI 335
Protection électrique Surmoulée IP65 (EN 60529)
Tensions standard CC (=) : 24V - 48V
 (Autres tensions et 60 Hz sur demande) CA (~) : 24V - 48V - 115V - 230V / 50 Hz

préfixe option	puissances nominales				plage temp. ambiante tête magnétique (TS) (C°)	bobine de rechange		type (1)
	appel ~ (VA)	maintien ~ (VA)	chaud/froid = (W)	= (W)		~ 230 V/50 Hz	= 24 V CC	
	SC	- 14,5	- 11	- 6,3		5 / 6,9 -	-20 à + 75 -20 à + 40	



(1) Voir encombrements page suivante.

SELECTION DU MATERIEL

Ø raccordement	Ø de pas-sage	coefficient de débit Kv		pression différentielle admissible (bar)				puissance bobine (W)		code		options					
				maxi. (PS)						laiton	acier inox	Cde manuelle maintenue	FPM	EPDM	CR	PTFE	
				mini.	air (*)		eau/huile (*)										
G	(mm)	(m³/h)	(l/min)							~/=	~/=						
NF - Normalement fermée																	
1/8	1,2	0,05	0,8	0	35	14	35	14	6,3	6,9	SCG225B001	-	MO	V	E	J	T
						-	-	-			-	-	-	-	-		
	1,6	0,08	1,3	0	20	9	20	9	6,3	6,9	SCG225B002	-	MO	V	E	J	T
						-	-	-			-	-	-	-	-		
	2,4	0,15	2,5	0	12	2	12	2	6,3	6,9	SCG225B003	-	MO	V	E	J	T
						-	-	-			-	-	-	-	-		
	3,2	0,2	3,3	0	8,5	1,5	8,5	1,5	6,3	6,9	SCG225B004	-	MO	V	E	J	T
						-	-	-			-	-	-	-	-		

OPTIONS

- Ces électrovannes peuvent également être livrées avec garnitures et clapets FPM (élastomère fluoré), EPDM (éthylène-propylène), CR (chloroprène) et PTFE. Ajouter le suffixe optionnel dans le code
- Têtes magnétiques selon directive ATEX 94/9/CE, zone 22, catégorie 3 (voir section "Atmosphères Explosibles")
- Bobines à sortie de fils
- Conformité aux normes "UL", "CSA" et autres normes locales disponible sur demande
- Autres raccordements réalisables sur demande
- Connecteur avec visualisation et protection électrique intégrées ou avec câble de longueur 2 m (voir "Bobines & Accessoires")

INSTALLATION

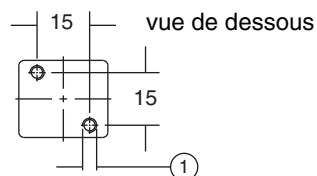
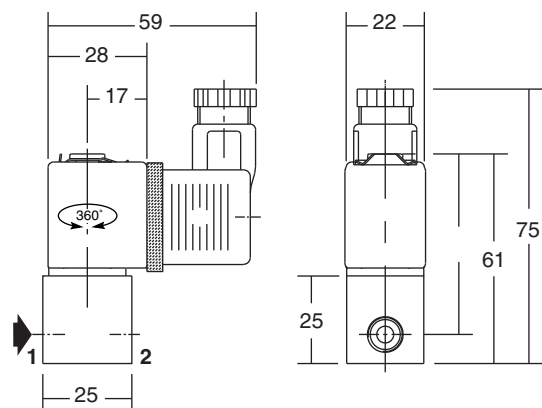
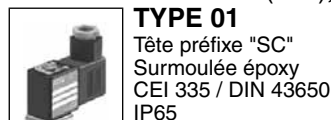
- Possibilité de montage des électrovannes dans toutes les positions
- Fixation par 2 trous prévus dans le corps
- Le repère de raccordement est le suivant : G = G (ISO 228/1)
- Instructions d'installation/maintenance sont incluses avec chaque électrovanne

EXEMPLES DE COMMANDES :

SC	G	225	B	001	230V / 50 Hz
SC	G	225	B	002	MO 115V / 50 Hz
SC	G	225	B	007	V 24V / CC
SC	G	225	B	008	E 230V / 50 Hz

préfixe ———
 taraudage orifice ———
 code de base ———
 tension ———
 suffixe ———

ENCOMBREMENTS (mm), MASSES (kg)



① 2 trous de fixation Ø M4, profondeur 9 mm

type	préfixe option	masse ⁽¹⁾
01	SC	0,2

⁽¹⁾ Bobine et connecteur compris.