

PRESENTATION

- Tous les orifices d'échappements de cet électrodistributeur étant canalisables, ils assurent une meilleure protection de l'environnement. Particulièrement recommandée pour les installations en zones sensibles telles que salles blanches, industries pharmaceutiques ou agro-alimentaires
- Distributeur garantissant en standard une complète isolation des composants internes contre les liquides, poussières, et autres agents présents dans l'environnement (version étanche par rapport à l'atmosphère)
- Distributeurs monostables en conformité avec la norme CEI 61508 (Version 2010 route 2_H) certifiés par le TÜV (série 551) et EXIDA (séries 551-553) avec des niveaux d'intégrité : SIL 2 pour HFT = 0 / SIL 3 pour HFT = 1
- Electrovanne conforme aux Directives UE applicables

GENERALITES

Pression différentielle	2 - 10,4 bar [1 bar = 100 kPa]				
Débit (Qv à 6 bar)	l/min (ANR)				
	<table border="1"> <tr> <td>1/4</td> <td>1/2</td> </tr> <tr> <td>860</td> <td>3800</td> </tr> </table>	1/4	1/2	860	3800
1/4	1/2				
860	3800				

fluides (*)	plage de température (TS)	garnitures (*)
air, gaz neutres, filtré	- 25°C à + 60°C	NBR (nitrile) + PUR (polyuréthane)

MATERIAUX EN CONTACT AVEC LE FLUIDE

(*) Vérifier la compatibilité du fluide avec les matériaux en contact

Corps, embout	Aluminium, anodisé noir
Embout (rappel ressort)	PA chargé fibres de verre
Pièces internes du distributeur	Zamak, acier inox, POM, aluminium
Garnitures d'étanchéité	NBR + PUR
Tube-culasse	Laiton
Culasse et noyau mobile	Acier inox
Bague de déphasage	Cuivre

CARACTERISTIQUES ELECTRIQUES

Classe d'isolation bobine	F
Connecteur	Débrochable (câble Ø 6-8 mm ou Ø 6-10 mm)
Conformité connecteur	EN175301-803, 11 mm, standard industriel forme B (type 01) ou ISO 4400 / EN 175301-803, forme A (type 02)
Conformité électrique	CEI 335
Protection électrique	Surmoulée IP65 (EN 60529)
Tensions standard	CC (=) : 24V - 48V
(Autres tensions et 60 Hz sur demande)	CA (~) : 24V - 48V - 115V - 230V / 50 Hz

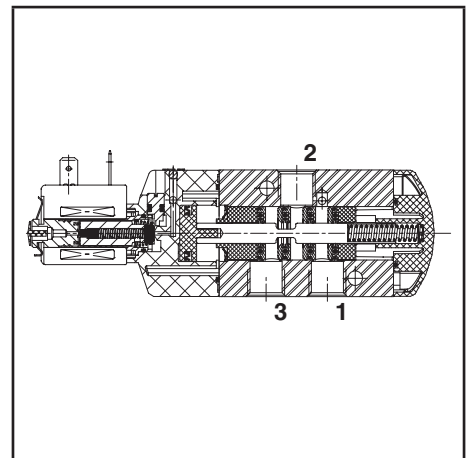
préfixe option	puissances nominales				plage temp. ambiante tête magnétique (TS) (C°)	bobine de recharge		type ⁽¹⁾
	appel ~		maintien ~			=	=	
	(VA)	(VA)	(W)	(W)				
SC	6	3,5	2,5	2,5 / 3	-25 à + 60	400127-097	400904-542	01
SC	15	7	5	4 / 5	-25 à + 60	400727-117	400727-185	02

⁽¹⁾ Voir encombrements page suivante.

SELECTION DU MATERIEL

[Configurateur - Fichiers CAO](#)

Ø raccordement	Ø de passage	coefficient de débit Kv		pression différentielle admissible (bar)				puissance bobine (W)		code	options		
				mini.	maxi. (PS)		air (*)				cde manuelle	maintenue	
					~	=							
G	(mm)	(m³/h)	(l/min)							~/=			
NF - normalement fermé, commande électropneumatique - rappel ressort (monostable)													
1/4	6	0,75	12,5	2	10,4	10,4	2,5	3	SCG551A005	MS	-	-	
1/2	13	3,15	52,5	2	10,4	10,4	5	6,9	SCG553A005	MS	-	-	
NF - normalement fermé, commande et rappel électropneumatiques (bistable)													
1/4	6	0,75	12,5	2	10,4	10,4	2,5	3	SCG551A006	MS	-	-	
1/2	13	3,15	52,5	2	10,4	10,4	5	6,9	SCG553A006	MS	-	-	
NF - Commande électropneumatique - rappel ressort (monostable) certification CEI 61508 sécurité fonctionnelle intégrée													
1/4	6	0,75	12,5	2	10,4	10,4	2,5	3	SCG551A005SL	-	-	-	
1/2	13	3,15	52,5	2	10,4	10,4	5	6,9	SCG553A005SL	-	-	-	



COMMANDE PNEUMATIQUE ET OPTIONS

- Versions (Type 03) : - commande pneumatique, rappel ressort, codes : **G551A105 / G551A105SL** (1/4); **G553A105 / G553A105SL** (1/2)
- commande et rappel pneumatique, codes : **G551A106** (1/4); **G553A106** (1/2)
- Suffixe "MF" (uniquement commande pneumatique, version basse température, -40°C)
- Suffixe "GD" (uniquement commande pneumatique, ATEX 2GD c)
- Têtes magnétiques selon directive ATEX 2014/34/UE, zones 1/21-2/22, catégories 2-3 (voir section "Atmosphères Explosibles")
- [Barrette d'alimentation](#)
- Autres raccordements réalisables sur demande
- Connecteur avec visualisation et protection électrique intégrées ou avec câble de longueur 2 m (voir "Bobines & Accessoires")

INSTALLATION

- Possibilité de montage des vannes dans toutes les positions
- Ne pas raccorder l'alimentation de pression à l'orifice 3 d'échappement. La construction "étanche à l'atmosphère" n'est pas adaptée pour la fonction "distributrice" et une utilisation en fonction NO. Fonctions disponibles en version spécifique, nous consulter
- Il est nécessaire de canaliser ou d'équiper les échappements pour protéger les composants internes de l'électrodistributeur dans le cas d'utilisation à l'extérieur ou en environnement difficile (poussières, liquides etc.)
- CEI 61508 Sécurité Fonctionnelle (suffixe SL). Vérifier la compatibilité de la plage de température du corps avec celle de la tête magnétique. Pour éviter les erreurs, nous consulter
- Distributeurs suffixe "SL" sont fournis avec des protecteurs d'échappement spécifiques
- Le repère de raccordement est le suivant : G = G (ISO 228/1)
- Instructions d'installation/maintenance sont incluses avec chaque distributeur

ACCESSOIRES

série	Ø raccordement	protecteur d'échappement (acier inox)
551	G 1/4	34600419 ⁽¹⁾
553	G 1/2	34600479 ⁽¹⁾
551-553	M5	34600484 ⁽¹⁾

⁽¹⁾ Fournis avec le suffixe «SL».

EXEMPLES DE COMMANDES :

SC	G	551	A	005	MS	230V / 50 Hz
SC	G	551	A	005	SL	24V / CC
SC	G	553	A	006		115V / 50 Hz
	G	551	A	105	SL	

préfixe ——— taroudage orifice ——— code de base ——— tension ——— suffixe

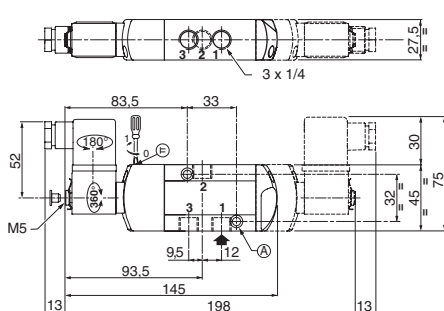
ENCOMBREMENTS (mm), MASSES (kg)



TYPE 01

Tête préfixe "SC"
Surmoulée époxy
CEI 335 / DIN 43650
IP65

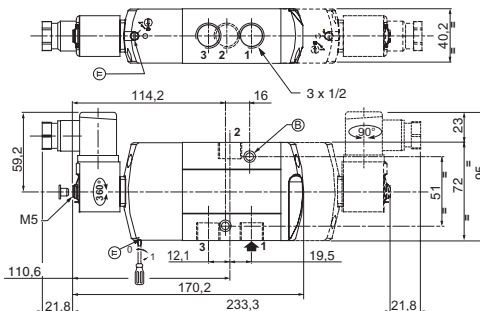
551A005 / A005MS / A005SL / A006 / A006MS



TYPE 02

Tête préfixe "SC"
Surmoulée époxy
CEI 335 / ISO 4400
IP65

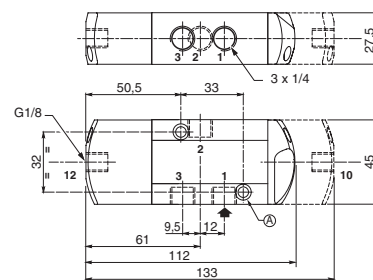
553A005 / A005MS / A006 / A006MS



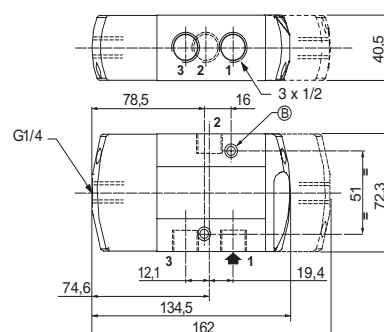
TYPE 03

Pas de préfixe
Version commande pneumatique

551A105 / A105SL / A106



553A105 / A105SL / A106



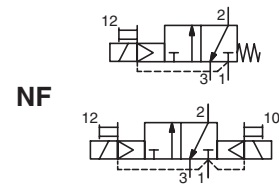
2 trous de fixation :

- Ⓐ Ø 5,3 mm (lamage : Ø 9 mm, profondeur 5 mm)
- Ⓑ Ø 6,5 mm (lamage : 11 mm, profondeur 6 mm)

type	préfixe option	masse	
		monostable	bistable
01 (551)	SC	0,35 ⁽²⁾	0,43 ⁽²⁾
02 (553)	SC	0,69 ⁽²⁾	0,99 ⁽²⁾
03 (551)	-	0,28	0,36
03 (553)	-	0,80	1,06

⁽²⁾Bobine et connecteur compris.

[Configurateur - Fichiers CAO](#)



PRESENTATION

- Tous les orifices d'échappements de cet électrovalve étant canalissables, ils assurent une meilleure protection de l'environnement. Particulièrement recommandée pour les installations en zones sensibles telles que salles blanches, industries pharmaceutiques ou agro-alimentaires
- Distributeur garantissant en standard une complète isolation des composants internes contre les liquides, poussières, et autres agents présents dans l'environnement (version étanche par rapport à l'atmosphère)
- Electrovanne de pilotage compacte et monobloc, plan de pose CNOMO taille 15, à raccordement par connecteur à broches EN 175301-803, standard industriel forme C, entraxe 9,4 mm. Versions avec connexion M12
- Version avec ou sans visualisation et protection électrique intégrées. LED visible dans 3 directions
- Distributeurs monostables en conformité avec la norme CEI 61508 (Version 2010 route 2_H) certifiés par le TÜV (série 551) et EXIDA (séries 551-553) avec des niveaux d'intégrité : SIL 2 pour HFT = 0 / SIL 3 pour HFT = 1
- Electrovanne conforme aux Directives UE applicables

GENERALITES

Pression différentielle 2 - 10,4 bar [1 bar = 100 kPa]
Débit (Qv à 6 bar) l/min (ANR)

1/4	1/2
860	3800

Plan de pose pneumatique pilote ISO 15218 (CNOMO E06.36.120N, taille 15)

fluides (*)	plage de température (TS)	garnitures (*)
air, gaz neutres, filtré	- 25°C à + 40°C	NBR (nitrile) + PUR (polyuréthane)

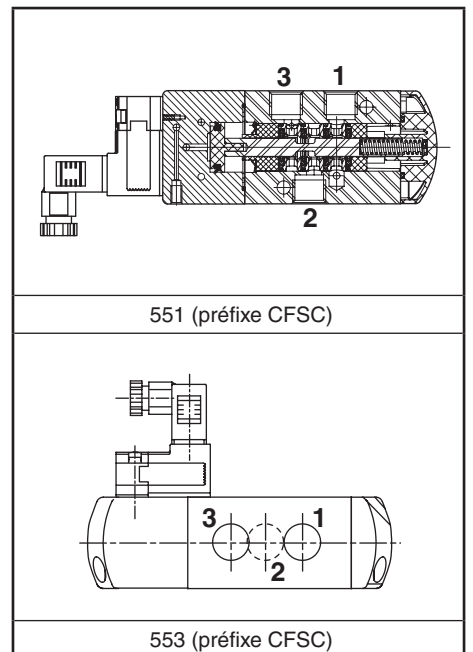
MATERIAUX EN CONTACT AVEC LE FLUIDE

(*) Vérifier la compatibilité du fluide avec les matériaux en contact

Corps, embout Aluminium, anodisé noir
Embout (ressort) PA chargé fibres de verre
Pièces internes du distributeur Zamak, acier inox, POM, aluminium
Corps pilote PARA
Pièces internes pilote POM, PET, acier inox et laiton
Joint interface pneumatique TPE

CARACTERISTIQUES ELECTRIQUES

Classe d'isolation bobine F
Connecteur (type 05) Débrochable (câble Ø 4 - 6 mm)
Conformité connecteur Type 05 : DIN 43650, 9,4 mm, forme C
Raccordement Type 07 : M12 (CNOMO E03.62.520.N)
Conformité électrique CEI 335
Protection électrique Surmoulée IP65 [05] ou IP67 [07] (EN 60529)
Tensions standard CC (=): 24V
(Autres tensions et 60 Hz sur demande) CA (~): 24V-115V-230V / 50 Hz (préfixe CFSC)



préfixe option	puissances nominales				plage temp. ambiante tête magnétique (TS) (C°)	tension		type ⁽¹⁾
	appel ~	maintien ~		chaud/froid =		~ (V)	= (V)	
	(VA)	(VA)	(W)					
CFSC	1,4	1,2	1,1	1/1,2	-25 à + 60	24-115	24	05
	1,8 ⁽²⁾	1,6 ⁽²⁾	1,5 ⁽²⁾	1,15/1,35 ⁽²⁾				
	2,1	1,6	1,5	-	-25 à + 60	230	-	
	2,5 ⁽²⁾	2 ⁽²⁾	1,9 ⁽²⁾	-	-25 à + 50	-	-	
CFVT ⁽³⁾	-	-	-	1,15/1,35	-25 à + 60	-	24	07

⁽¹⁾ Voir encombrements page suivante.

⁽²⁾ Valeurs avec LED de visualisation et protection électrique, TPL 20674.

⁽³⁾ Fournis avec LED de visualisation et protection électrique.

SELECTION DU MATERIEL

[Configurateur - Fichiers CAO](#)

Ø raccordement	Ø de passage	coefficient de débit Kv		pression différentielle admissible (bar)			puissance bobine (W)		code		options		
									connecteur EN 175301-803 (9,4 mm) (type 05)	M12 (type 07)	cde manuelle maintenance	Cde manuelle impulsion	
G	(mm)	(m³/h)	(l/min)	mini.	maxi. (PS)	air (*)	~	=	~/=	=			
NF - normalement fermé, commande électropneumatique - rappel ressort (monostable)													
1/4	6	0,75	12,5	2	10,4	10,4	1,1..1,5	1,2	CFSCG551C505	-	MS	MO	-
							-	1,35	-	CFVTG551C505	MS	MO	-
1/2	13	3,15	52,5	2	10,4	10,4	1,1..1,5	1,2	CFSCG553A505	-	MS	MO	-
							-	1,35	-	CFVTG553A505	MS	MO	-
NF - normalement fermé, commande et rappel électropneumatiques (bistable)													
1/4	6	0,75	12,5	2	10,4	10,4	1,1..1,5	1,2	CFSCG551C506	-	MS	MO	-
							-	1,35	-	CFVTG551C506	MS	MO	-
1/2	13	3,15	52,5	2	10,4	10,4	1,1..1,5	1,2	CFSCG553A506	-	MS	MO	-
							-	1,35	-	CFVTG553A506	MS	MO	-

