

# ASCO™ Electrovanne

A commande assistée, membrane/piston non attelé, 3/8" à 1" 1/2

## Présentation

- Electrovanne étanche à deux voies pour la commande automatique de l'air, des gaz neutres, de l'eau, de l'huile et autres fluides compatibles avec les matériaux d'étanchéité proposés
- Piston de construction robuste pour applications sévères
- Produits conformes à la Directive Equipements sous pression 2014/68/UE et utilisés sur fluides des groupes 1 et 2
- Electrovanne conforme aux Directives UE applicables

## Généralités

**Pression différentielle** Voir «Sélection du matériel» [1 bar = 100 kPa]  
**Viscosité maxi. admissible** 65 cSt (mm<sup>2</sup>/s)  
**Temps de réponse** 40 - 120 ms

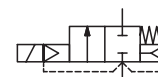
fluides (*)	plage de température (TS)	garnitures (*)
air, gaz neutres, eau, huile	-20°C à +90°C	NBR (nitrile)/PTFE

## Matériaux en contact avec le fluide

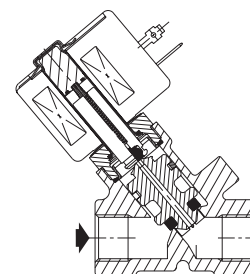
(\*) Vérifier la compatibilité du fluide avec les matériaux en contact

	Corps laiton	Corps acier inox
<b>Corps</b>	Laiton	AISI 304 SS
<b>Bague de déphasage</b>	Cuivre	Argent
<b>Tube-culasse</b>	Acier inox	Acier inox
<b>Culasse et noyau mobile</b>	Acier inox	Acier inox
<b>Ressorts</b>	Acier inox	Acier inox
<b>Siège</b>	Laiton	Acier inox
<b>Garnitures et noyau-clapet</b>	NBR	NBR
<b>Piston</b>	PPS / laiton	PPS ou laiton
<b>Clapet piston</b>	NBR ou PTFE	NBR
<b>Joints piston</b>	PTFE (au carbone)	PTFE (au carbone)

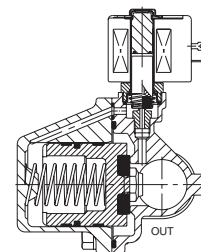
NF



CE



3/8 à 1



1 1/4 à 1 1/2

## Caractéristiques électriques

**Classe d'isolation bobine** F ou H  
**Connecteur** Débrochable (câble Ø 6-10 mm) ou à sortie de fils, longueur 0,35 m (EF)  
**Conformité connecteur** ISO 4400 / EN 175301-803, forme A  
**Conformité électrique** CEI 335  
**Protection électrique** Surmoulée IP65 (EN 60529) ou NEMA 3, 7, 9 (EF)  
**Tensions standard** CC (=) : 24V - 48V  
 CA (~) : 24V - 48V - 115V - 230V/50 Hz

préfixe option	puissances nominales				plage temp. ambiante tête magnétique (TS) (C°)	bobine de rechange		type <sup>(1)</sup>
	appel ~ (VA)	maintien ~ (VA)	chaud/froid = (W)			~ 230 V/50 Hz	= 24 V CC	
SC	34	15,6	6	-	-20 à +75	400325-117	-	01
	-	-	-	9/11,2	-20 à +75	-	400425-142	02
	78	35	16,7	-	-20 à +50	400425-217	-	02
	110	33,6	15,4	12/16,8	-20 à +75	400525-117	400625-142	03
	240	43	20	-	-20 à +50	400525-217	-	03
EF	-	-	-	21/30,6	-20 à +25	-	074073-005D	04

<sup>(1)</sup> Voir encombrements page suivante.

## Spécifications

Ø raccordement	Ø de passage (mm)	coefficient de débit Kv (m <sup>3</sup> /h) (l/min)		pression différentielle admissible (bar)						puissance bobine (W)		Code catalogue		options								
				mini	maxi (PS)			=	=					=	=	laiton	acier inox	de manuelle maintenance	FPM	EPDM	CR	PTFE
					air (*)	eau (*)	huile (*)															
<b>NF - Normalement fermée, piston PPS, garnitures et clapets NBR</b>																						
Rp 3/8	9	1,3	21,7	0,35	9	3	-	-	-	-	6	11,2	SCE210C073	-	MO	V	E	J	-			
NPT 3/8				0,07	9	3	9	3	-	-	-	-	-	-	SCB210A036	MO	V	E	J	-		
Rp 1/2	11	1,9	31,6	0,35	9	3	-	-	-	-	6	11,2	SCE210A015	-	MO	V	E	J	-			
NPT 1/2				0,07	9	3	9	3	-	-	-	-	-	-	SCB210A037	MO	V	E	J	-		

## Spécifications

Ø raccordement	Ø de passage (mm)	coefficient de débit Kv (m³/h) (l/min)		pression différentielle admissible (bar)						puissance bobine (W)		Code catalogue laiton / acier inox		options					
				mini	maxi (PS)			cde manuelle maintenance	FPM					EPDM	CR	PTFE			
					air (*)	eau (*)	huile (*)												
					~	=	~	=	~	=									
<b>NF - Normalement fermée, piston laiton, clapet PTFE et garnitures NBR</b>																			
Rp 3/4	19	5,2	86,7	0	24	14	14	12	14	12	15,4	-	SCE210B026	-	MO	V	E	J	T
											-	30,6	EFE210B026 <sup>(1)</sup>	-	MO	V	E	J	T
Rp 1	25	11,6	193	0,7	20	16	20	14	20	14	16,7	16,8	SCE210B078	-	MO	-	-	-	-
Rp 1 1/4	28	12,8	214	0,7	20	16	20	14	20	14	16,7	16,8	SCE210B080	-	MO	-	-	-	-
Rp 1 1/2	32	19,3	322	0,7	20	16	20	14	20	14	16,7	16,8	SCE210B082	-	MO	-	-	-	-
<b>NF - Normalement fermée, piston laiton, clapets et garnitures NBR</b>																			
Rp 1	25	11,6	193	0	20	-	8	-	8	-	20	-	SCE210B027	-	MO	V	E	J	T

<sup>(1)</sup> Position de montage de l'électrovanne avec bobine en CC : axe de tuyauterie horizontal, tête magnétique dirigée vers le haut.

## Options

- Ces électrovannes peuvent également être livrées avec garnitures et clapets FPM (élastomère fluoré), EPDM (éthylène-propylène), CR (chloroprène) et PTFE. Ajouter le suffixe optionnel dans le code
- Boîtier étanche IP67 avec bobine à bornes à vis, selon CEE-10
- Têtes magnétiques selon directive ATEX 2014/34/UE, zones 1/21-2/22, catégories 2-3 <sup>(2)</sup>
- Boîtier électrique selon les normes "NEMA" sur demande
- Conformité aux normes "UL", "CSA" et autres normes locales disponible sur demande
- Equerres de fixation, suffixe MB (Sauf pour : SCE210B078/B080/B082/B027)
- Autres raccords réalisables sur demande
- Connecteur avec visualisation et protection électrique intégrées ou avec câble de longueur 2 m

<sup>(2)</sup> Veuillez consulter le guide de sélection rapide sur les atmosphères potentiellement explosives sur [Emerson.com/asco](http://Emerson.com/asco)

## Installation

- Possibilité de montage des électrovannes dans toutes les positions, sauf indication contraire dans le tableau "sélection du matériel"
- Les électrovannes avec corps en acier inox sont livrées avec des étriers de fixation
- Le repère de raccordement est le suivant : E = Rp (ISO 7/1) ou B = NPT (ANSI 1.20.3)
- Instructions d'installation/maintenance sont incluses avec chaque électrovanne

## Pièces de rechange & Accessoires

Code catalogue	code pièces de rechange		code équerre de fixation
	~	=	
SCE210C073	C302271	C302371	093200-001
SCB210A036	C302327	C302421	093200-001
SCE210A015	C302275	C302374	100835-001
SCB210A037	C302326	C302422	100835-001
SCE210B026	C302278	-	038713-000
EFE210B026	-	C302377	038713-000
SCE210B078	C302281	C302380	-
SCE210B080	C302281	C302380	-
SCE210B082	C302285	C302384	-
SCE210B027	C302282	-	-

- Non disponible

## Exemples de commandes :

SC	E	210	A015	230V / 50 Hz
SC	E	210	B026	MO 115V / 50 Hz
SC	B	210	A037	V 24V / CC
SC	E	210	B027	230V / 50 Hz

préfixe ——— taroudage orifice ——— code de base ——— tension ——— suffixe

## Exemples de commandes kits :

C302271 <sup>(3)</sup>	
C302374	V
C302278	E

code de base ——— suffixe

<sup>(3)</sup> Les préfixes/suffixes standards sont aussi applicables aux kits.

## Encombremments (mm), Masses (kg)



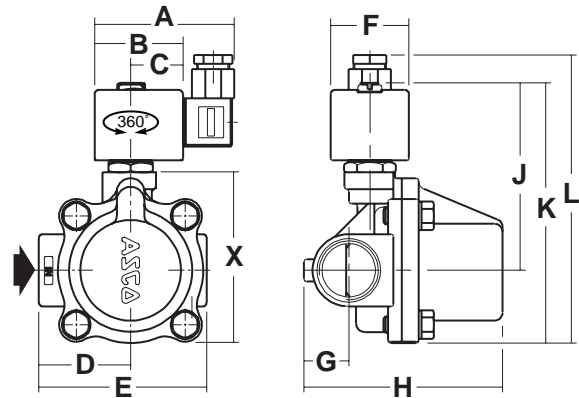
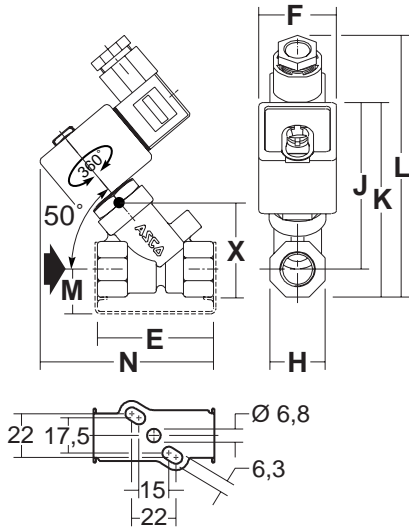
**TYPE 01-02**  
Tête préfixe "SC"  
Surmoulée époxy  
CEI 335 / ISO 4400  
IP65

Type 01, CA : SCE210C073/A015 - SCB210A036/037  
Type 02, CC : SCE210C073/A015 - SCB210A036/037



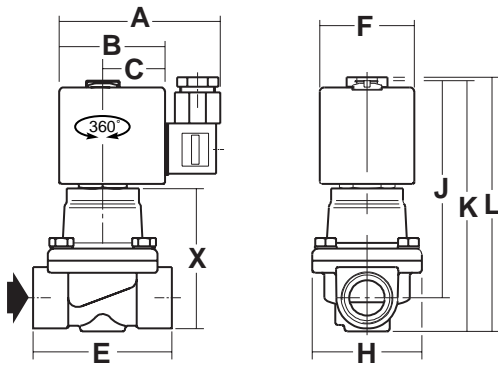
**TYPE 02-03**  
Tête préfixe "SC"  
Surmoulée époxy  
CEI 335 / ISO 4400  
IP65

Type 02, CA : SCE210B078/B080/B082  
Type 03, CC : SCE210B078/B080/B082



**TYPE 03**  
Tête préfixe "SC"  
Surmoulée époxy  
CEI 335 / ISO 4400  
IP65

CA : SCE210B026/027



type	préfixe option	Code catalogue	A	B	C	D	E	F	G	H	J	K	L	M	N	X	masse <sup>(1)</sup>
01	SC	SCE210C073/A036	-	-	-	-	48	39	-	22	74	85	124	22	72	41	0,6
		SCE210A015/A037	-	-	-	-	58	39	-	28	82	95	128	22	89	47	0,6
02	SC	SCE210C073/A036	-	-	-	-	48	45	-	22	80	91	130	22	80	41	0,6
		SCE210A015/A037	-	-	-	-	58	45	-	28	82	95	128	22	93	47	0,6
		SCE210B078	80	50	30	55	95	45	45	108	55	154	149	-	-	95	2,8
		SCE210B080	80	50	30	52	95	45	30	119	108	149	166	-	-	117	3,0
03	SC	SCE210B082	80	50	30	52	111	45	33	148	112	162	179	-	-	108	4,2
		SCE210B078	86	56	33	55	95	50	50	108	55	154	152	-	-	95	2,8
		SCE210B080	86	56	33	52	95	50	30	119	114	156	156	-	-	97	3,0
		SCE210B082	86	56	33	52	111	50	33	148	118	165	165	-	-	110	4,2
		SCE210B026	86	56	33	-	74	50	-	59	117	133	135	-	-	76	1,3
		SCE210B027	86	56	33	-	100	50	-	33	50	83	143	-	-	84	2,5

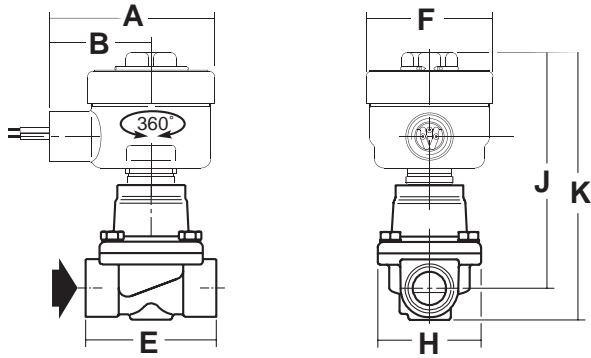
<sup>(1)</sup> Bobine et connecteur compris.

Encombremments (mm), Masses (kg)



**TYPE 04**  
Tête préfixe "EF"  
Encapsulation époxy  
ICS-6 ANSI  
NEMA type 3, 7, 9

CC : EFE210B026



type	préfixe option	Code catalogue	A	B	C	D	E	F	G	H	J	K	masse <sup>(1)</sup>
04	EF	EFE210B026	83	51	-	-	74	64	-	59	117	133	1,3

<sup>(1)</sup> Bobine incluse