

Caractéristiques et avantages

- Vannes d'arrêt à deux voies pour la commande automatique de l'air, des gaz neutres, de l'eau, de l'huile et autres fluides compatibles avec les matériaux d'étanchéité utilisés
- Produits conformes à la Directive relative aux équipements sous pression 2014/68/UE et adaptés aux fluides des groupes 1 et 2
- Les électrovannes sont conformes aux directives UE applicables

Généralités

Pression différentielle Voir « SPÉCIFICATIONS » [1 bar = 100 kPa]
Viscosité maximale 65 cSt (mm²/s)
Temps de réponse 15 - 120 ms

Fluides (*)	Plage de température (TS)	Matériaux d'étanchéité (*)
Air, gaz neutres, eau, huile	-20 °C à +85 °C	NBR (nitrile)

Matériaux des composants en contact avec le fluide

(*) Vérifier la compatibilité des matériaux en contact avec les fluides.

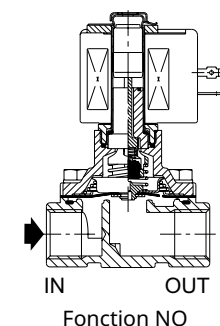
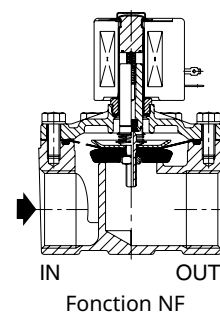
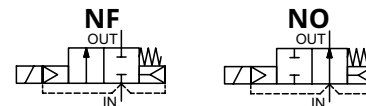
Corps Acier inoxydable AISI 316
Tube culasse Acier inoxydable
Noyau et culasse Acier inoxydable
Ressorts Acier inoxydable
Siège Acier inoxydable
Garnitures, membrane et clapet NBR
Porte-clapet (fonction NO) PA
Bague de déphasage Argent

Caractéristiques électriques

Classe d'isolation de la bobine F ou H
Connecteur Débrochable (câble Ø 6-10 mm)
Spécification du connecteur ISO 4400/EN 175301-803, forme A
Sécurité électrique CEI 335
Protection du boîtier électrique Moulée IP65 (EN 60529)
Tensions standard CC (=) : 24 V - 48 V
 (Autres tensions et 60 Hz sur demande) AC (-) : 24 V - 48 V - 115 V - 230 V/50 Hz

Option de préfixe	Puissances nominales				Plage de température ambiante du pilote (TS) ⁽¹⁾	Bobine de remplacement	
	Démarrage ~ (VA)	Maintien ~ (VA)	Chaud/ Froid = (W)	Chaud/ Froid = (W)		~ (230 V/50 Hz)	= (24 V CC)
SC	55	23	10,5	-	-20 à +75	400425-117	-
	78	35	16,7	-	-20 à +50	400425-217	-
	110	33,6	15,4	12/16,8	-20 à +75	400525-117	400625-142
	240	43	20	16,8/23	-20 à +50	400525-217	400625-242
	30	-	-	-	-20 à +55	238213-059	-
-	-	-	8,5/11,6	-	-20 à +55	-	238913-006

⁽¹⁾ Pour les dimensions, reportez-vous aux schémas correspondant à chaque type de construction sur la/ les page(s) suivante(s).



Spécifications

Diamètre de raccordement	Dia- mètre de pas- sage (mm)	Coefficient de débit Kv (m ³ /h) (l/min)		Pression différentielle de service (bar)						Puissance de la bobine (W)		Acier inoxydable				
				Min.	Max. (PS)											
					Air (*)		Eau (*)		Huile (*)							
		~	=	~	=	~	=	~	=	~	=	FPM	EPDM	CR		
NF - Normalement fermé																
Rp 1/2	16	3,4	57	0	16	16	16	16	16	-	16,7	16,8	SCE210C587 ⁽²⁾	V	E	J
Rp 3/4	16	3,9	65	0	16	16	16	16	16	-	16,7	16,8	SCE210C588 ⁽²⁾	V	E	J
Rp 1	25	9,6	160	0	16	16	16	16	16	10	15,4	23	SCE210D589 ⁽³⁾	V	E	J
Rp 1 1/4"	32	19,3	322	0,35	9	9	9	9	9	9	8,1	11,6	SCE210G125	V	E	J
Rp 1 1/2"	32	19,3	322	0,35	9	9	9	9	9	9	8,1	11,6	SCE210G127	V	E	J
Rp 2	44	37	617	0,35	9	3	9	3	9	3	8,1	11,6	SCE210G129 ⁽¹⁾	V	E	J
NO - Normalement ouvert																
Rp 1/2"	16	2,6	43	0	16	16	16	16	10	10	10,5	23	SCE210B530	V	E	J
Rp 3/4"	16	2,6	43	0	16	16	16	16	10	10	10,5	23	SCE210B538	V	E	J
Rp 1"	19	4,7	79	0,35	16	16	16	16	10	10	10,5	16,8	SCE210A130	V	E	J
Rp 1 1/4"	32	19,3	322	0,35	9	9	9	9	9	9	15,4	16,8	SCE210A131	V	E	J
Rp 1 1/2"	32	19,3	322	0,35	9	9	9	9	9	9	15,4	16,8	SCE210A132	V	E	J
Rp 2"	44	37	617	0,35	9	9	9	9	9	9	15,4	16,8	SCE210A133 ⁽¹⁾	V	E	J

(1) Vérifier la compatibilité des matériaux en contact avec les fluides.

(2) Construction à piston non attelé.

(3) Température ambiante maximale du pilote (TS) 60 °C, CC uniquement

(3) Position de montage, CC uniquement : axe de tuyauterie horizontal, électrovanne dirigée vers le haut.

Options

- Ces électrovannes peuvent également être livrées avec garnitures, membranes et clapets FPM (élastomère fluoré), EPDM (éthylène-propylène) et CR (chloroprène). Utiliser le suffixe de l'option appropriée pour l'identification.
- Boîtier étanche équipé d'une bobine à bornes à vis solidaire conforme à la classe de protection IP67, CEE-10
- Boîtiers antidéflagrants pour une utilisation dans les zones 1/21-2/22, catégories 2-3 selon la directive ATEX 2014/34/UE
- Boîtiers électriques selon les normes « NEMA » sur demande
- Conformité avec les normes « UL », « CSA » et autres normes locales disponible sur demande
- D'autres raccords de tuyauterie sont disponibles sur demande. Repère de raccordement 8 = NPT
- Connecteur avec visualisation et protection électrique intégrées ou avec câble d'une longueur de 2 m

Installation

- Possibilité de montage des électrovannes dans toutes les positions, sauf indication contraire dans le tableau des spécifications.
- Raccordement E = Rp (ISO 7/1)
- Les instructions de montage/maintenance sont fournies avec chaque vanne

Kits de pièces de rechange et accessoires

Référence catalogue	Réf. des kits de pièces de rechange		Équerre de fixation
	~	=	
SCE210C587/C588	C302328	C326548	standard
SCE210D589	C302329	C326549	-
SCE210G125/G127	C325338	C325365	-
SCE210G129/A131	C325366	C325367	-
SCE210B530/B538	C326553	C326550	standard
SCE210A130	C326546	C326547	-
SCE210A132	C325368	C325368	-
SCE210A133	C325369	C325369	-

(1) Les préfixes/suffixes standard sont également applicables aux kits.

- Non disponible

Exemples de commandes d'électrovannes :

SC	E	210	C	587	230 V / 50 Hz
SC	E	210	B	530	V 24 V / CC
SC	8	210	D	589	115 V / 50 Hz

Préfixe — Raccord — Code de base — Tension — Suffixe

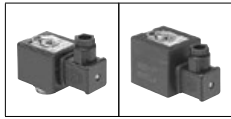
Exemples de commande de kits :

C302328		
C326548	V	

Code de base — Suffixe

Les préfixes/suffixes standard sont également applicables aux kits.

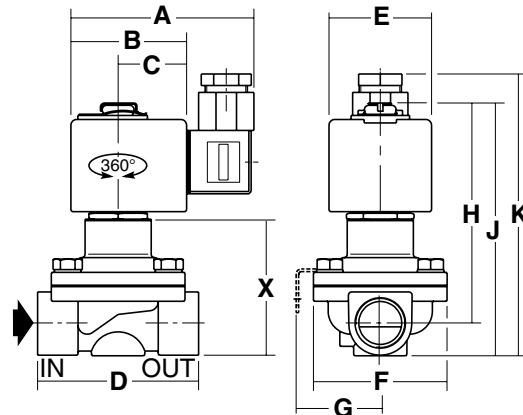
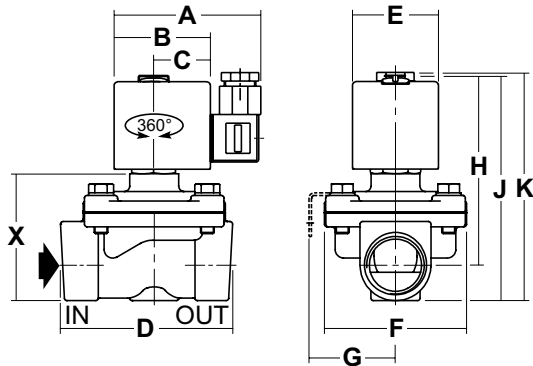
Dimensions (mm), poids (kg)



TYPE 01-02
Électrovanne préfixe « SC »
Moulage époxy
CEI 335/ISO 4400
IP65

Type 01 : SCE210C587/C588 (CA)
Type 02 : SCE210/C587/C588 (CC)
SCE210D589 (CA/CC)

Type 01 : SCE210B530/B538 (CA)
Type 02 : SCE210B530/B538 (CC)



Type	Option de préfixe	Référence catalogue	A	B	C	D	E	F	G	H	J	K	X	Poids ⁽¹⁾
01	SC	SCE210C587/C588	86	51	30	70	45	58	41	87	105	119	55	1,0
		SCE210B530/B538	86	51	30	71	45	58	41	98	116	127	67	1,0
02	SC	SCE210C587/C588	91	56	33	71	50	58	41	97	116	112	55	1,1
		SCE210D589	91	56	33	95	50	58	41	112	134	134	75	2,2
		SCE210B530/B538	91	56	33	71	50	58	41	105	123	119	67	1,1

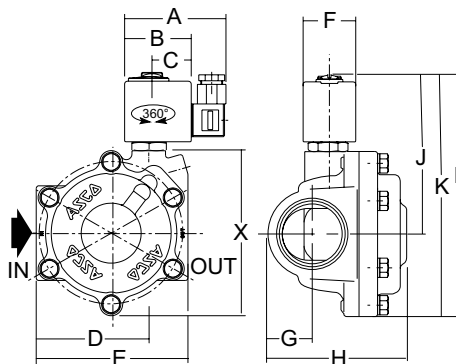
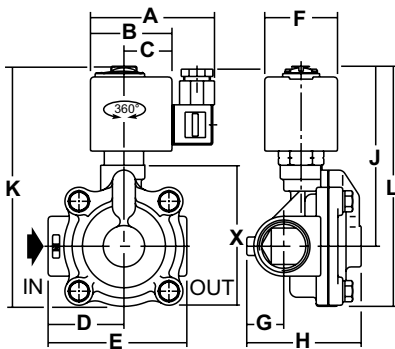
⁽¹⁾ Bobine(s) et connecteur(s) compris.



TYPE 03
Électrovanne préfixe « SC »
Moulage époxy
CEI 335/ISO 4400
IP65

Type 03 : SCE210A130(CA/CC)

SCE210A131/A132/A133(CA/CC)



Type	Option de préfixe	Référence catalogue	A	B	C	D	E	F	G	H	J	K	L	X	Poids ⁽¹⁾
03	SC	SCE210A130	91	56	33	52	95	50	22	80	125	166	162	102	2,1
		SCE210A131/A132	91	56	33	58	115	50	33	99	128	177	174	109	2,7
		SCE210A133	91	56	33	64	129	50	39	117	138	208	205	140	4,3

⁽¹⁾ Bobine(s) et connecteur(s) compris.

Électrovannes ASCO™

Acier inoxydable AISI 316 | 1/2" à 2"

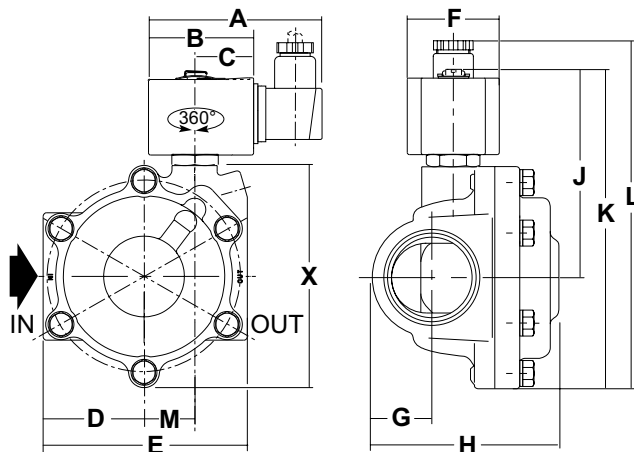
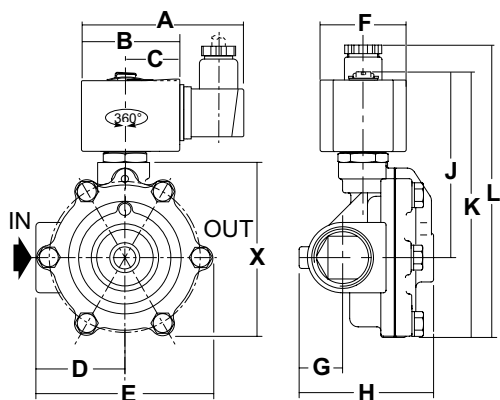
2/2
Série
210



TYPE 04-05
Électrovanne préfixe « SC »
Moulage époxy
CEI 335/ISO 4400
IP65

Type 04 (CA) : SCE210G125/127
Type 05 (CC) : SCE210G125/127

Type 04 (CA) : SCE210G129
Type 05 (CC) : SCE210G129



Type	Option de préfixe	Référence catalogue	A	B	C	D	E	F	G	H	J	K	L	X	Poids ⁽¹⁾
04	SC	SCE210G125/G127	80	45	28	58	115	39	33	99	105	155	172	109	2,4
		SCE210G129	80	45	28	64	129	39	39	117	116	186	203	140	4,0
05	SC	SCE210G125/G127	85	50	30	58	115	45	33	99	110	159	175	109	2,6
		SCE210G129	85	50	30	64	129	45	39	117	120	190	206	140	4,2

⁽¹⁾ Bobine(s) et connecteur(s) compris.

2024.002 FRFR - La disponibilité, la conception et les spécifications sont susceptibles d'être modifiées sans préavis.
© 2024 Emerson Electric Co. Tous droits réservés.