

PRESENTATION

- Le boîtier de signalisation s'adapte sur toutes les têtes de commande des vannes des séries 298 (2/2) et 398 (3/2), pour contrôler les positions ouverte et fermée
- Il est orientable sur 360° et équipé de 2 contacts mécaniques ou inductifs
- Le boîtier de signalisation est livré monté, réglé sur la vanne
- La version à contacts mécaniques peut être utilisée jusqu'à 250 V maxi en courant alternatif et être utilisée dans un environnement perturbé par un champ magnétique

GENERALITES / FONCTIONNEMENT

A chaque position extrême de la tige de vanne (position ouverte ou fermée) les cames, disposées sur la tige du boîtier, agissent sur des contacts qui transmettent une signalisation électrique de fin de course.

Plage de température ambiante -25°C à +80°C

CONSTRUCTION

Corps, capot PA
 Degré de protection IP66
 Boîtier orientable sur 360° autour de l'axe de tête de commande de la vanne (vis de blocage)

CARACTERISTIQUES ELECTRIQUES

contacts mécaniques	contacts inductifs
Pouvoir de coupure des contacts : • circuit résistant : 3,2 A sous 250 V CA • circuit selfique : 1,8 A sous 250 V CA (cos Ø = 0,8)	• alimentation de 10 à 30 V CC • courant de charge : 200 mA maxi. • protection électrique intégrée

Raccordement électrique

contacts mécaniques 1 bornier, 6 bornes à vis
 contacts inductifs 2 borniers, 2 bornes à vis

Capacité maxi de serrage 2,5 mm²

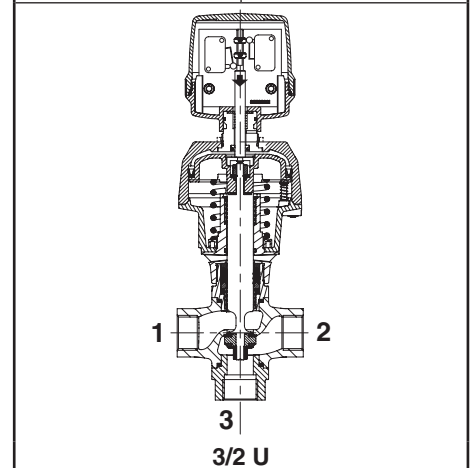
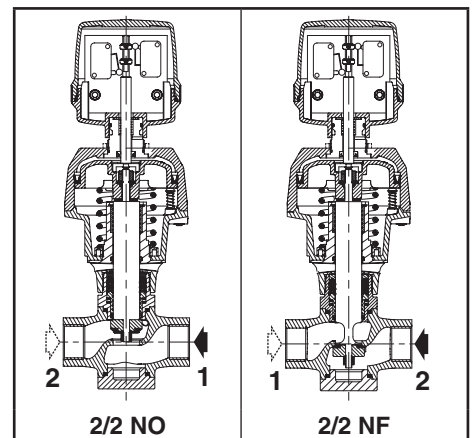
Entrée de câble 1 presse-étoupe (câble Ø 5-10 mm)

SELECTION DU MATERIEL

tête de commande	code option ⁽¹⁾	
	boîtier de signalisation livré monté sur vanne	
	2 contacts mécaniques	2 contacts inductifs PNP
Ø 80 mm, Ø 100 mm, Ø 150 mm, Ø 200 mm	MC2	1C2

⁽¹⁾ Positionner les digits ci-dessus derrière le code de la vanne choisie, exemple :

- vanne seule, code **E298B0370TA0000**
- vanne + boîtier contacts inductifs monté = **E298B0370TMC200**



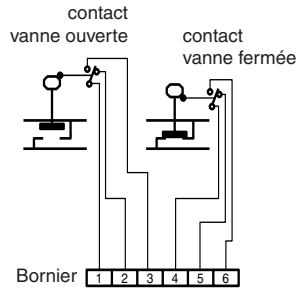
OPTIONS

- Autres types de contacts : nous consulter

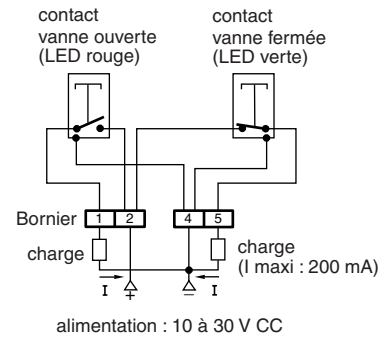
INSTALLATION

- Possibilité de montage des boîtiers dans toutes les positions
- Raccordement électrique :

contacts mécaniques



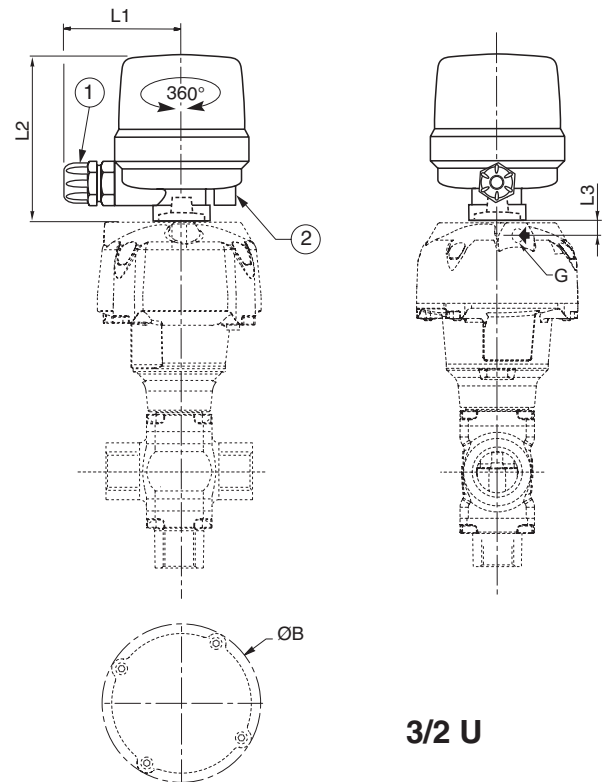
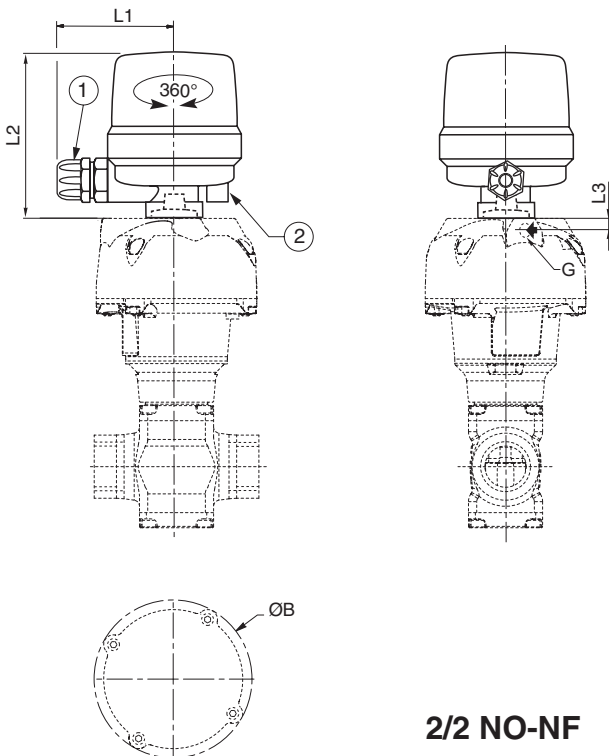
contacts inductifs (vanne fermée)



- Instructions d'installation/maintenance sont incluses avec chaque boîtier

ENCOMBREMENTS (mm), MASSES (kg)

Masse du boîtier seul : 0,310



ø tête	80 mm	100 mm	150 mm	200 mm
L1	68	68	68	68
L2	100	100	100	100
L3	7	8	12	15
ø G	1/8	1/8	1/4	1/4
ø B	110	132,5	191	247

- ① 1 presse-étoupe (câble Ø 5-10 mm)
- ② Vis de blocage en rotation du boîtier (orientable sur 360°)

Consulter notre documentation sur : www.asco.com

66 - Vannes à commande par pression (2/2-3/2)