

## Présentation

- Electrovanne pour applications sur vide très poussé, équipée de matériaux spéciaux et soumise à des procédés de fabrication spécifiques dans le but d'éviter toute contamination moléculaire
- Electrovanne pour vide moyen et très poussé contrôlée sur spectrographe de masse
- Electrovanne à corps laiton pour vide peu poussé optimisée pour délivrer un débit maximum
- Clapet à garniture souple pour une totale étanchéité aux faibles pressions
- Pas de pression minimale de fonctionnement
- Electrovanne conforme aux Directives UE applicables

## Generalites

**Pression différentielle** 1 - 10 bar absolu [1 bar = 100 kPa]

**Temps de réponse** 5 - 40 ms

Fluides (*)	Plage de Température (TS)	Garnitures (*)
air, gaz neutres	- 20°C à + 90°C	NBR (nitrile)
		FPM (élastomère fluoré)

## Materiaux en Contact avec le Fluide

(\*) Vérifier la compatibilité du fluide avec les matériaux en contact

<b>Corps</b>	Laiton
<b>Tube-culasse</b>	Acier inox
<b>Culasse et noyau mobile</b>	Acier inox
<b>Ressort</b>	Acier inox
<b>Siège</b>	Laiton
<b>Garniture d'étanchéité</b>	NBR ou FPM
<b>Clapets</b>	NBR ou FPM
<b>Baguette de déphasage</b>	Cuivre

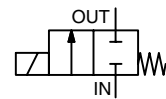
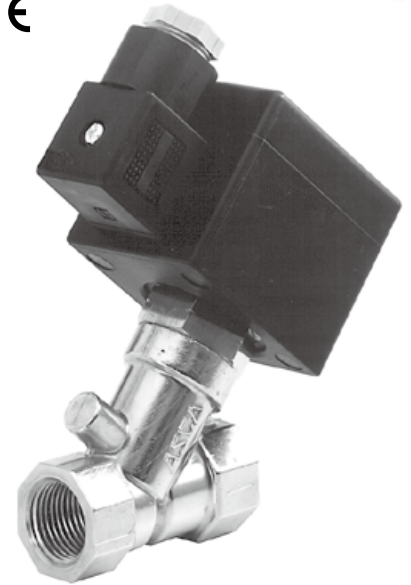
## Caracteristiques Electriques

<b>Classe d'isolation bobine</b>	F
<b>Connecteur</b>	Débrochable (câble Ø 6-10 mm)
<b>Conformité connecteur</b>	ISO 4400 / EN 175301-803, forme A
<b>Conformité électrique</b>	CEI 335
<b>Protection électrique</b>	Surmoulée IP65 (EN 60529)
<b>Tensions standard</b>	CC (=) : -
(Autres tensions et 60 Hz sur demande)	CA (-) : 24V - 48V - 115V - 230V / 50 Hz

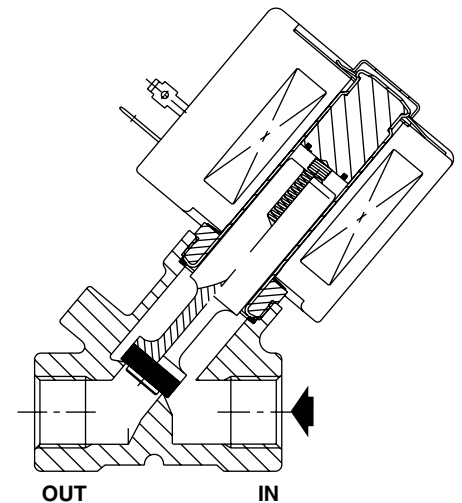
Préfixe Option	Puissances Nominales				Plage Temp. Ambiante Tête Magnétique (TS) (C°)	Bobine de Rechange		Type (1)
	Appe ~ (VA)	Maintien ~ (VA) (W)		=		~	=	
		(VA)	(W)					
SC	55	23	10.5	-	-20 à +75	400425-117	-	01
	110	33.6	15.4	-	-20 à +75	400525-117	-	02

(1) Voir encombrements page suivante.

CE



NF



OUT IN

## Selection du Materiel

Ø Raccordement	Ø de Passage	Coefficient de Débit Kv		Pression Absolue Minimale de Vide (PS)	Puissance Bobine (W)	Code
		(m <sup>3</sup> /h)	(l/min)	Air (*)		
Rp	(mm)	(m <sup>3</sup> /h)	(l/min)	mbar (Torr)	~	~
<b>NF - Normalement fermée, vide primaire jusqu'à 10<sup>-3</sup> Torr, garnitures NBR</b>						
3/8"	9	1.5	25	1.33.10 <sup>-3</sup> (10-3)	10.5	SCE030B013VM
1/2"	11	2.4	40	1.33.10 <sup>-3</sup> (10-3)	15.4	SCE030A017VM
<b>NF - Normalement fermée, vide secondaire jusqu'à 10<sup>-6</sup> Torr, garnitures FPM</b>						
3/8"	9	1.5	25	1.33.10 <sup>-6</sup> (10-6)	10.5	SCE030B013VH
1/2"	11	2.4	40	1.33.10 <sup>-6</sup> (10-6)	15.4	SCE030A017VH

## Options

- Boîtier étanche IP67 avec bobine à bornes à vis, selon CEE-10
- Explosionproof enclosures for use in zones 1/21-2/22, categories 2-3 to ATEX Directive 2014/34/EU
- Boîtier électrique selon les normes "NEMA" sur demande
- Conformité aux normes "UL", "CSA" et autres normes locales disponible sur demande
- Equerres de fixation, suffixe MB
- Autres raccords réalisables sur demande
- Connecteur avec visualisation et protection électrique intégrées ou avec câble de longueur 2 m

## Installation

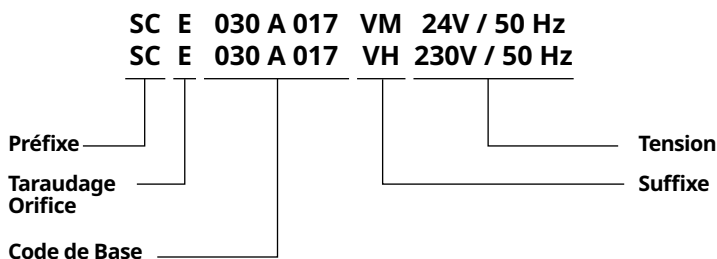
- Possibilité de montage des électrovannes dans toutes les positions
- Le repère de raccordement est le suivant : E = Rp (ISO 7/1)
- Instructions d'installation/maintenance sont incluses avec chaque électrovanne

## Pieces de Rechange & Accessoires

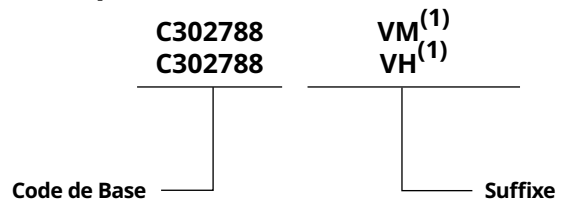
Code	Code Pièces de Rechange	Code Équerre de Fixation
	~	
SCE030B013	C302788	093200-001
SCE030A017	C302790	093200-001

(1) Les préfixes/suffixes standards sont aussi applicables aux kits.

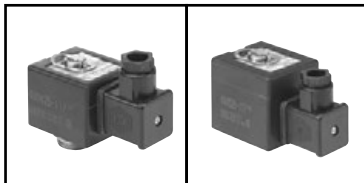
## Exemples de Commandes



## Exemples de Commandes Kits



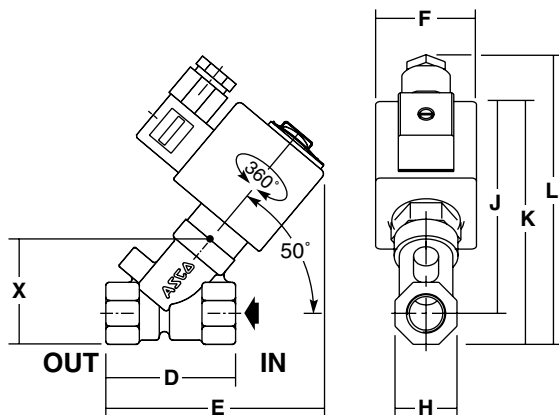
Encombrements: mm, Masses: kg 



**TYPE 01-02**  
Tête préfixe "SC"  
Surmoulée époxy  
CEI 335 / ISO 4400  
IP65

Type 01: SCE030B013/B013VM/B013VH

Type 02: SCE030A017/A017VM/A017VH



Type	Préfixe Option	A	B	C	D	E	F	H	J	K	L	X	Masse (1)
01	SC	-	-	-	48	80	45	22	84	95	126	36	0.5
02		-	-	-	58	98	50	28	94	108	128	42	0.9

(1) Bobine et connecteur compris.