

Instructions d'installation

P/N MMI-20011716, Rev. AA

Juillet 2009

Instructions d'installation ATEX pour le transmetteur Micro Motion[®] Modèle 3500



Remarque : Pour les installations en atmosphère explosive au sein de l'Union Européenne, se référer à la norme EN 60079-14 si aucune norme nationale n'est en vigueur.

Les informations relatives aux équipements conformes à la Directive Equipement sous Pression sont disponibles via Internet à l'adresse www.micromotion.com/library.

Pour obtenir ce manuel dans une autre langue, veuillez contacter le service après-vente de Micro Motion.

©2009, Micro Motion, Inc. Tous droits réservés. ELITE et ProLink sont des marques déposées, et MVD et MVD Direct Connect sont des marques commerciales de Micro Motion, Inc., Boulder, Colorado. Micro Motion est un nom commercial déposé de Micro Motion, Inc., Boulder, Colorado. Les logos Micro Motion et Emerson sont des marques commerciales et des marques de service de Emerson Electric Co. Toutes les autres marques appartiennent à leurs propriétaires respectifs.

Transmetteur Modèle 3500

Schémas et instructions d'installation ATEX

- Pour l'installation des transmetteurs Micro Motion suivants :
 - Modèle 3500 pour une liaison à 4 conducteurs vers une platine processeur intégrée au capteur
 - Modèle 3500 pour une liaison à 9 conducteurs vers un capteur avec boîte de jonction
 - Modèle 3500 avec platine processeur déportée et capteur avec boîte de jonction

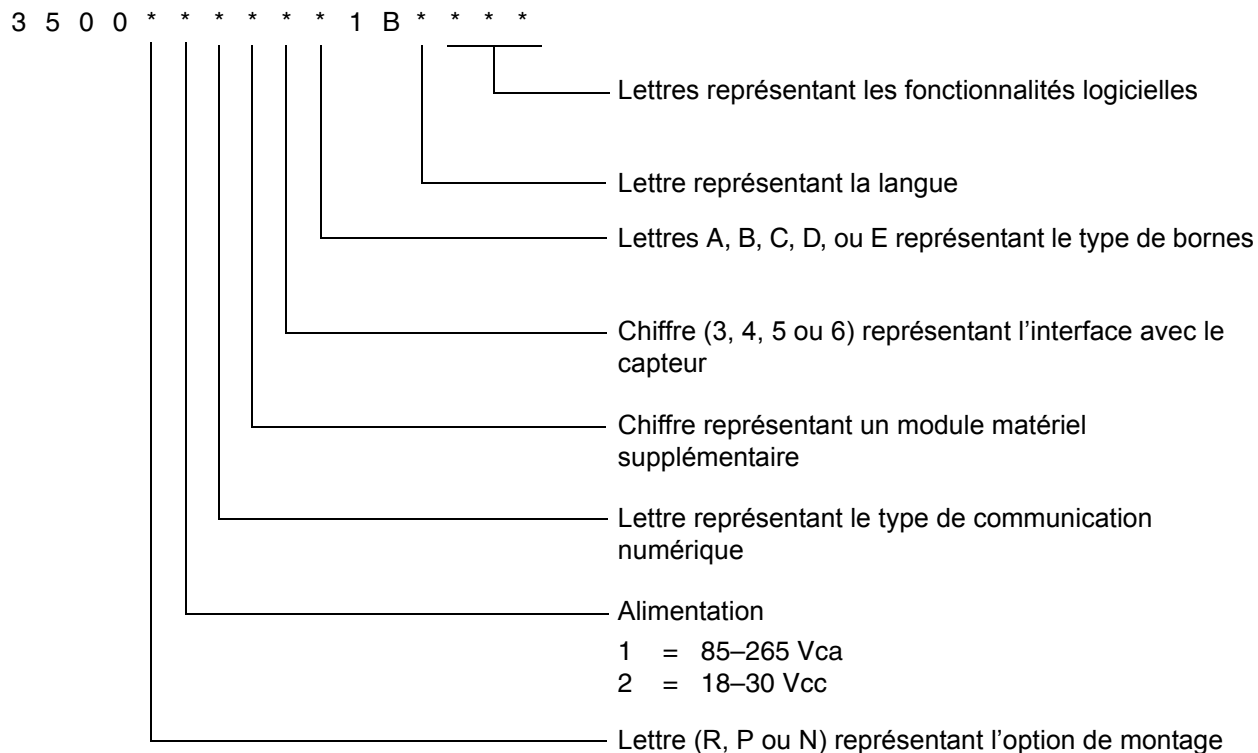


Objet :	Type d'appareil	Transmetteur type 3500*****1B****
Construit et soumis à certification par		Micro Motion, Inc.
Adresse		Boulder, Co. 80301, USA
Normes de référence		EN 60079-0:2006 Règles générales EN 60079-11:2007 Sécurité intrinsèque 'i'
Code pour le type de protection		II (2) G [EEx ib] IIB/IIC
Certificat d'examen CE de type		DMT 02 ATEX E 242 X

1) Objet et Type

Transmetteur type 3500*****1B****

Au lieu des astérisques (***) , des lettres et des chiffres représentant les options suivantes sont insérés dans le code du produit :



2) Description

Le transmetteur, associé à un capteur, est utilisé pour le mesurage du débit massique, pour l'affichage des mesures ainsi que pour la saisie des paramètres.

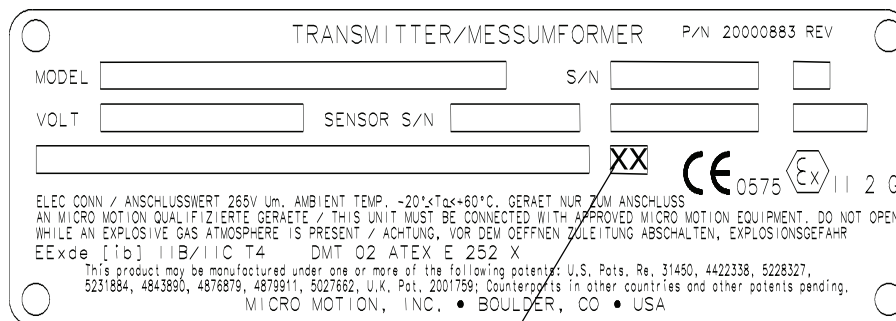
Les composants électriques du transmetteur sont montés dans un boîtier métallique léger qui est monté hors zone dangereuse. Le transmetteur est livrable avec deux options de montage. Le modèle 3500R****1B**** est conçu pour être installé dans un rack. Le modèle 3500P****1B**** est conçu pour être installé sur un panneau. Le modèle 3500N****1B**** est livrable en option avec un boîtier en fibre de verre.

Le transmetteur 3500****1B**** est livrable avec différentes cartes d'interfaçage avec le capteur. Le modèle 3500****3*1B**** est conçu pour une liaison 9 fils vers un capteur équipé d'une boîte de jonction. Le modèle 3500****4*1B**** est équipé d'une carte d'interface capteur avec DSP (traitement numérique du signal) compatible avec les capteurs T*****Z***** (DMT 01 ATEX E 083 X). Le modèle 3500****5*1B**** est conçu pour une liaison 4 fils vers un capteur équipé d'une platine processeur intégrée (Modèle 700 ou Modèle 800). Le modèle 3500****6*1B**** est conçu pour une liaison 4 fils vers une platine processeur déportée (DMT 02 ATEX E 002, Modèle 700).

Le modèle 3500****1B**** est livrable avec deux types de connecteurs. Le modèle 3500****A1B**** est équipé de connecteurs avec cosses à souder. Le modèle 3500****B1B**** est équipé de connecteurs avec bornes à vis.

Le modèle 3500****(C, D ou E) 1B**** avec l'option de montage code P utilise des câbles E/S disponibles en trois longueurs différentes.

L'amendement 4 du certificat ATEX DMT 02 ATEX E242X remplace le marquage EEx par Ex conformément à la nouvelle norme et couvre la modification des cartes de circuits imprimés internes. Cette version est identifiée avec le Code d'Identification de Construction CIC A2.



Code d'Identification de Construction (CIC)
(Emplacement approximatif)

3) Paramètres

3.1) Circuit d'alimentation

Pour le modèle 3500*1****1B**** (bornes J3-1 et J3-3, carte d'alimentation)

Tension	CA	85–265	V
---------	----	--------	---

Pour le modèle 3500*2****1B**** (bornes J3-1 et J3-3, carte d'alimentation)

Tension	CC	18–30	V
---------	----	-------	---

Tension maximum	Um	CA/CC	265	V
-----------------	----	-------	-----	---

3.2) Circuits de sécurité intrinsèque du capteur pour le modèle 3500****3*1B****

		Circuit d'excitation (bornes J2-A12/C12)	Circuits de détection (bornes J2-A8/C8 et J2-A10/C10)	Circuit de température (bornes J2-C6/A6/C4)			
Tension	Uo	11,4 Vcc	15,6 Vcc	15,6 Vcc			
Courant	Io	1,14 A	10 mA	10 mA			
Limité par un fusible de		250 mA					
Puissance	Po	1,2 W	40 mW	40 mW			
Pour le groupe							
		IIC	IIB	IIC	IIB	IIC	IIB
Capacité externe maximum	Lo	27,4 µH	109 µH	355 mH	1,4 H	355 mH	1,4 H
Inductance externe maximum	Co	1,7 µF	11,7 µF	500 nF	3,03 µF	500 nF	3,03 µF
Rapport inductance/résistance maxi	Lo/Ro	10,9 µH/Ω	43,7 µH/Ω				

L'inductance externe maximum L (bobine du capteur) peut être calculée à l'aide de l'équation suivante :

$$L = 2 \times E \times \left(\frac{R_i + R_o}{1,5 \times U_o} \right)^2$$

avec E = 40 µJ pour le groupe IIC et E = 160 µJ pour le groupe IIB, et Ro est la résistance totale (résistance de la bobine + résistance série).

3.3) Circuits de sécurité intrinsèque du capteur pour le modèle 3500****4*1B*

		Circuit d'excitation (bornes J2-A12/C12)	Circuits de détection (bornes J2-A8/C8 et J2-A10/C10)	Circuit de température (bornes J2-C6/A6/C4)			
Tension	Uo	11,4 Vcc	21,13 Vcc	21,13 Vcc			
Courant	Io	1,14 A	8,45 mA	17 mA			
Limité par un fusible de		250 mA					
Puissance	Po	1,2 W	45 mW	90 mW			
Pour le groupe							
		IIC	IIB	IIC	IIB	IIC	IIB
Capacité externe maximum	Lo	27,4 µH	109 µH	490 mH	1,9 H	122 mH	490 mH
Inductance externe maximum	Co	1,7 µF	11,7 µF	180 nF	1,24 µF	180 nF	1,24 µF
Rapport inductance/résistance maxi	Lo/Ro	10,9 µH/Ω	43,7 µH/Ω				

L'inductance externe maximum L (bobine du capteur) peut être calculée à l'aide de l'équation suivante :

$$L = 2 \times E \times \left(\frac{R_i + R_o}{1,5 \times U_o} \right)^2$$


avec E = 40 µJ pour le groupe IIC et E = 160 µJ pour le groupe IIB, et Ro est la résistance totale (résistance de la bobine + résistance série).

3.4) Pour les modèles à liaison 4 fils 3500****5*1B**** et 3500****6*1B**** (bornes J2-A4/C4 et J2-A6/C6)

Tension	Uo	17,22 Vcc	
Courant (impulsion)	Io	0,484 A	
Puissance	Po	2,05 W	
Type de protection :			
Inductance externe maximum	Lo	151,7 µH	607 µH
Capacité externe maximum	Co	0,333 µF	2,04 µF
Rapport inductance/résistance maxi	Lo/Ro	17,06 µH/Ω	68,2 µH/Ω

3.4.1) Etendue de la température ambiante Ta -20 °C jusqu'à +60 °C

4) Marquage

 II (2) G [Ex ib] IIB/IIC

-20 °C ≤ Ta ≤ +60 °C

- type	- type de protection
3500****1B****	II (2) G [Ex ib] IIB/IIC

5) Conditions spéciales pour une utilisation sûre / Instructions d'installation

- 5.1) Le transmetteur doit être installé hors zone dangereuse, dans une enveloppe dotée d'un indice de protection IP 20 ou supérieur, conformément à la norme EN 60529.
- 5.2) Il doit y avoir un espace d'au moins 3 mm entre les parties non isolées des circuits S.I. et les parties métalliques de l'enveloppe, et d'au moins 6 mm entre les parties non isolées des circuits S.I. et les parties non isolées des circuits non S.I.
- 5.3) Pour le modèle 3500****A1B**** une distance d'au moins 50 mm doit séparer les bornes de raccordement aux circuits externes de sécurité intrinsèque des bornes ou conducteurs non isolés des circuits non S.I., ou bien une barrière de protection conforme à la clause 6.2.1 de la norme EN 60079-11 doit être utilisée.

Schémas d'installation du Modèle 3500

Figure 1 : Transmetteur Modèle 3500 vers platine processeur déportée

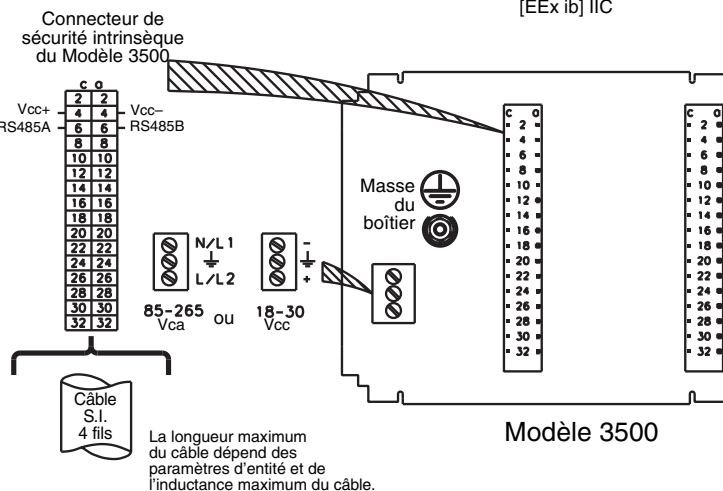
COMBINER CE SCHEMA AVEC UNE DES FIGURES 2, 3, 4, OU 5

Conditions spéciales pour une utilisation sûre :

1. Le transmetteur doit être installé hors zone dangereuse, dans une enveloppe dotée d'un indice de protection IP 20 ou supérieur, conformément à la norme IEC 529.
2. Il doit y avoir un espace d'au moins 3 mm entre les parties non isolées des circuits S.I. et les parties métalliques de l'enveloppe, et d'au moins 6 mm entre les parties non isolées des circuits S.I. et les parties non isolées des circuits non S.I.
3. Pour le modèle 3500****A1B**** une distance d'au moins 50 mm doit séparer les bornes de raccordement aux circuits externes de sécurité intrinsèque des bornes ou conducteurs non isolés des circuits non S.I., ou bien une barrière de protection conforme à la clause 6.4.1 de la norme EN 50020 doit être utilisée.

Zone sûre
[EEx ib] IIB
ou
[EEx ib] IIC

Paramètres d'entité des sorties S.I. du modèle 3500 vers la platine processeur	
U _o	17,22 V _{cc}
I _o	484 mA
P _o	2,05W
C _o	IIC 0,333 μF
	IIB 2,04 μF
L _o	IIC 15,7 μH
	IIB 60,7 μH
L _o /R _o	IIC 17,06 μH/Ohm
	IIB 68,2 μH/Ohm



Notes pour l'installation :

Limites des paramètres de l'appareil associé	
V _{oc}	<= V _{max}
I _{sc}	<= I _{max}
(V _{oc} x I _{sc}) / 4	<= P _{max}
*C _o	> C _{cable} + C _{i1} + C _{i2} + ... + C _{in}
*L _o	> L _{cable} + L _{i1} + L _{i2} + ... + L _{in}

- * Le C_i total est égal à la somme de tous les C_i de tous les appareils du réseau. C_{cable} correspond à la capacité totale de tous les câbles du réseau.
- * Le L_i total est égal à la somme de tous les L_i de tous les appareils du réseau. L_{cable} correspond à l'inductance totale de tous les câbles du réseau.

Si les paramètres électriques du câble ne sont pas connus, utiliser ces valeurs :

Capacité du câble = 197 pF/m
Inductance du câble = 0,66 μH/m

Cet appareil ne doit être raccordé à aucun appareil utilisant ou générant une tension supérieure à 250Veff par rapport à la terre.

Connexion d'un système de débitmétrie massique Micro Motion pour un fonctionnement de sécurité intrinsèque.

N° de référence EB-20003016 Rev. A

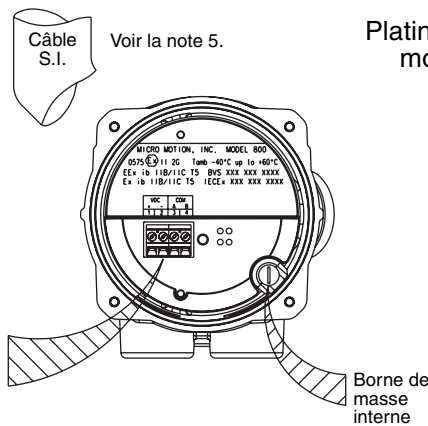
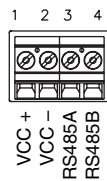
Figure 2 : Capteur avec platine processeur avancée

COMBINER CE SCHEMA AVEC LA FIGURE 1

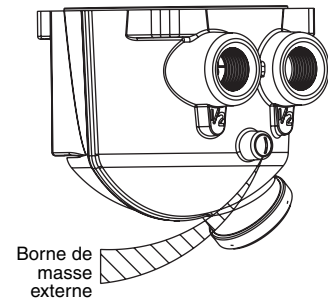
Zone dangereuse
Ex ib IIC / IIB

Consulter la plaque signalétique du capteur pour des informations complètes sur la classification pour atmosphères explosives.

Paramètres d'entité S.I. 4 fils et non-incendiaries de la platine processeur	
U _i	17,3 V _{cc}
I _i	484 mA
P _i	2,1W
C _i	2200pF
L _i	30μH



Platine processeur avancée
montée sur le capteur



5. La longueur maximum du câble dépend des paramètres d'entité et de l'inductance maximum du câble.

N° de référence EB-20003016 Rev. A

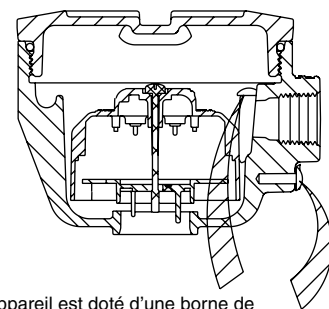
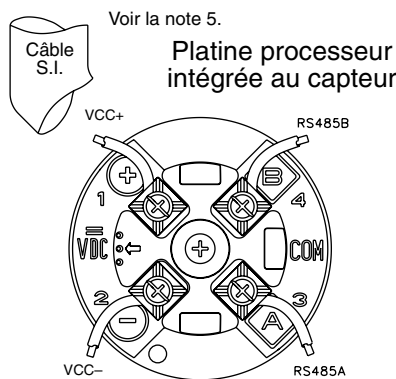
Figure 3 : Capteurs CMF, D (sauf D600), DL, F, H, R, CNG et T avec platine processeur

COMBINER CE SCHEMA AVEC LA FIGURE 1

Zone dangereuse
EEx ib IIC / IIB

Consulter la plaque signalétique du capteur pour des informations complètes sur la classification pour atmosphères explosives.

Paramètres d'entité S.I. 4 fils et non-incendiaries de la platine processeur	
U _i	17,3 V _{cc}
I _i	484 mA
P _i	2,1W
C _i	2200pF
L _i	30μH



Cet appareil est doté d'une borne de masse interne et externe pour une mise à la masse supplémentaire de l'équipement là où la réglementation locale le permet ou l'exige.

5. La longueur maximum du câble dépend des paramètres d'entité et de l'inductance maximum du câble.

N° de référence EB-20000251 Rev. C

Figure 4 : D600 avec platine processeur

COMBINER CE SCHEMA AVEC LA FIGURE 1

Zone dangereuse
EEx de [ib] IIB T4

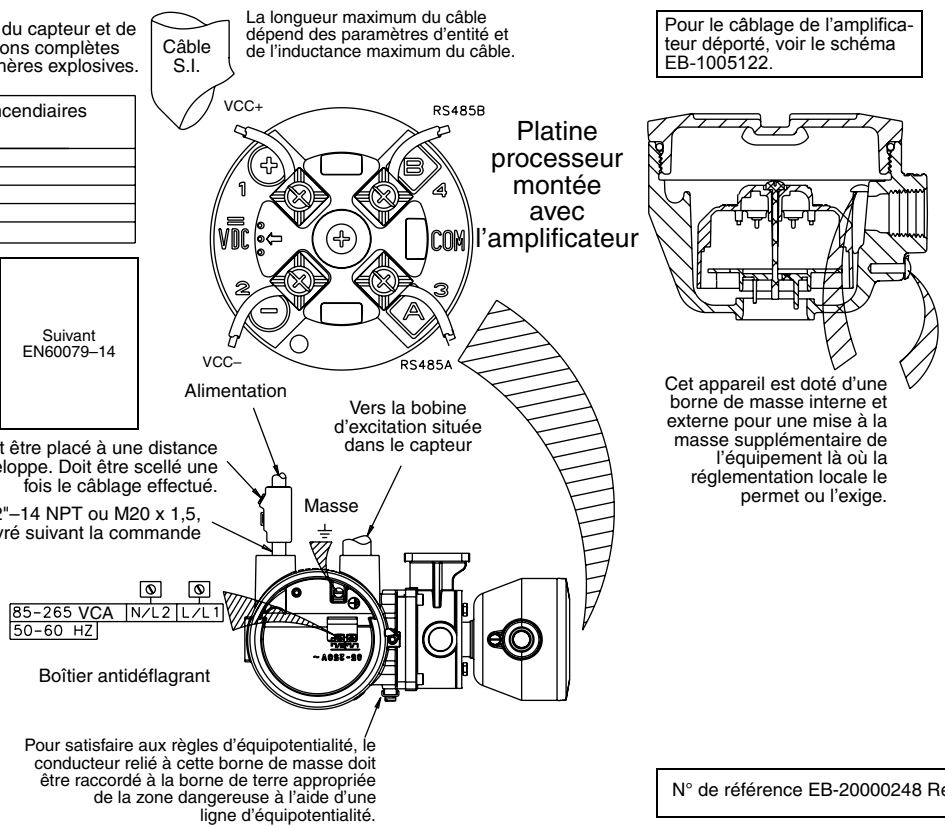
Consulter la plaque signalétique du capteur et de l'amplificateur pour des informations complètes sur la classification pour atmosphères explosives.

Paramètres d'entité S.I. et non-incendiaires de la platine processeur	
U _i	17,3 Vcc
I _i	484 mA
P _i	2,1W
C _i	2200pF
L _i	30μH

Méthode d'installation	Type de raccord requis	Suivant EN60079-14
Conduit	Coupe-feu EEx d IIB	
Câble	Presse-étoupe EEx d IIB	
Conduit ou câble de sécurité augmentée	EEx e	

Un coupe-feu (non fourni) doit être placé à une distance inférieure à 450 mm de l'enveloppe. Doit être scellé une fois le câblage effectué.

Adaptateur 1/2"-14 NPT ou M20 x 1,5, livré suivant la commande



N° de référence EB-20000248 Rev. C

Figure 5 : Platine processeur déportée avec transmetteur déporté

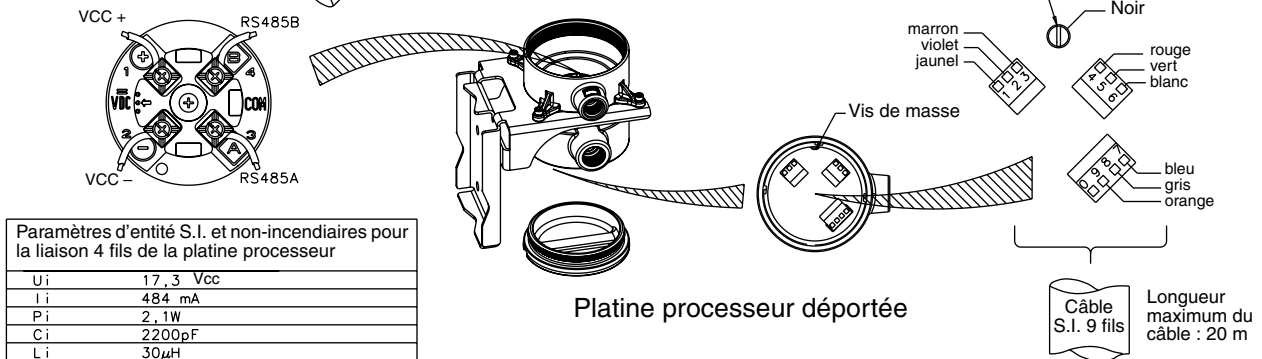
COMBINER CE SCHEMA AVEC LA FIGURE 1 ET UNE DES FIGURES 7, 8, OU 9

La longueur maximum du câble dépend des paramètres d'entité et de l'inductance maximum du câble.

Câble S.I. 4 fils

Zone dangereuse EEx ib IIB / IIC

Consulter la plaque signalétique de la platine processeur pour des informations complètes sur la classification pour atmosphères explosives.



Paramètres d'entité S.I. et non-incendiaires pour la liaison 4 fils de la platine processeur	
U _i	17,3 Vcc
I _i	484 mA
P _i	2,1W
C _i	2200pF
L _i	30μH

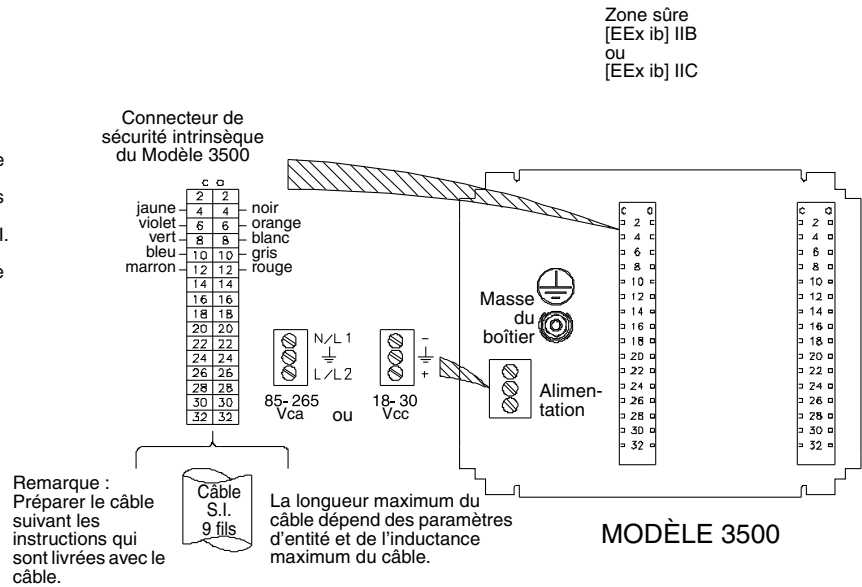
N° de référence EB-20001041 Rev. E

Figure 6 : Transmetteur Modèle 3500 vers boîte de jonction déportée

COMBINER CE SCHEMA AVEC UNE DES FIGURES 7, 8, OU 9

Conditions spéciales pour une utilisation sûre :

1. Le transmetteur doit être installé hors zone dangereuse, dans une enveloppe dotée d'un indice de protection IP 20 ou supérieur, conformément à la norme IEC 529.
2. Il doit y avoir un espace d'au moins 3 mm entre les parties non isolées des circuits S.I. et les parties métalliques de l'enveloppe, et d'au moins 6 mm entre les parties non isolées des circuits S.I. et les parties non isolées des circuits non S.I.
3. Pour le modèle 3500****A1B**** une distance d'au moins 50 mm doit séparer les bornes de raccordement aux circuits externes de sécurité intrinsèque des bornes ou conducteurs non isolés des circuits non S.I., ou bien une barrière de protection conforme à la clause 6.4.1 de la norme EN 50020 doit être utilisée.



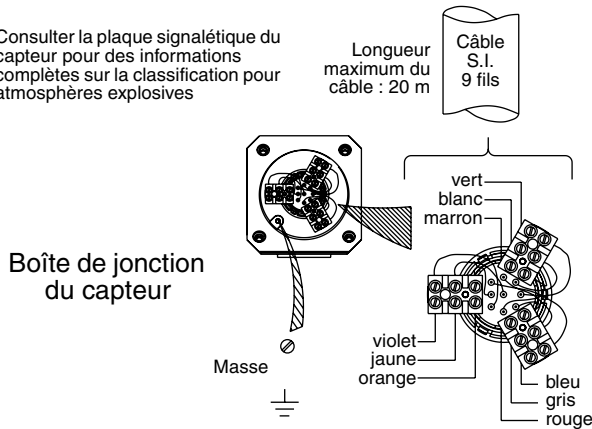
N° de référence EB-20001042 Rev. E

Figure 7 : Capteurs CMF, D (sauf D600), DL, F, H et T avec boîte de jonction

COMBINER CE SCHEMA AVEC LA FIGURE 5 OU 6

Zone dangereuse
EEx ib IIB / IIC

Consulter la plaque signalétique du capteur pour des informations complètes sur la classification pour atmosphères explosives

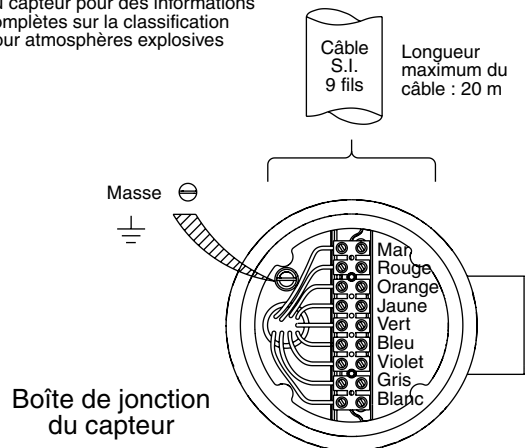


Model			
CMF	T	F	H

Livré comme étant « de sécurité intrinsèque »

Zone dangereuse
EEx ib IIB / IIC

Consulter la plaque signalétique du capteur pour des informations complètes sur la classification pour atmosphères explosives



Modèle
D, DL (SAUF D600)

Livré comme étant « de sécurité intrinsèque »

N° de référence EB-20001042 Rev. E

Figure 8 : D600 avec boîte de jonction

COMBINER CE SCHEMA AVEC LA FIGURE 5 OU 6

Zone dangereuse
EExde [ib] IIB

Méthode d'installation	Type de raccord requis	Suivant EN60079-14
Conduit	Coupe-feu EEx d IIB	
Câble	Presse-étoupe EEx d IIB	
Conduit ou câble de sécurité augmentée	EEx e	

Le diamètre externe du câble doit être dimensionné en fonction du presse-étoupe utilisé.

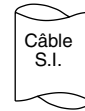
Un coupe-feu (non fourni) doit être placé à une distance inférieure à 450 mm de l'enveloppe. Doit être scellé une fois le câblage effectué.

Adaptateur 1/2"-14 NPT ou M20 x 1,5 livré suivant la commande

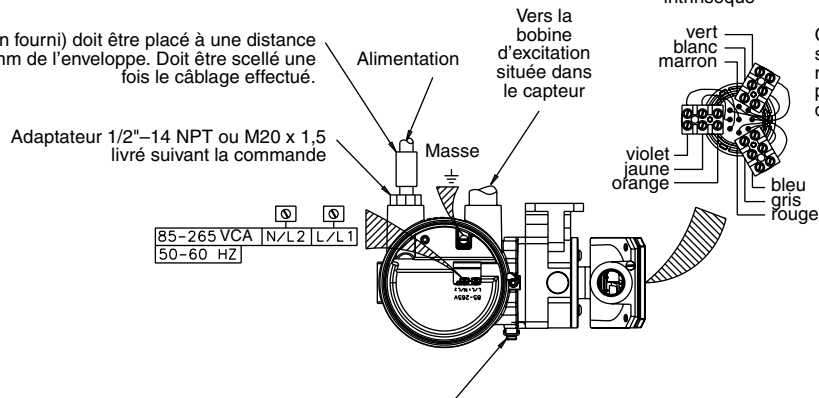
85-265 VCA | N/L2 | L/L1
50-60 HZ

Pour le câblage de l'amplificateur déporté, voir le schéma EB-3007062.

Longueur maximum du câble : 20 m



ATTENTION : Pour assurer la sécurité intrinsèque, le câblage de sécurité doit être installé suivant la norme EN 60079-14. Le transmetteur et le capteur doivent être correctement reliés à la terre.



Pour satisfaire aux règles d'équipotentialité, le conducteur relié à cette borne de masse doit être raccordé à la borne de terre appropriée de la zone dangereuse à l'aide d'une ligne d'équipotentialité.

Bornes de sécurité intrinsèque

Connexion d'un système de débitmétrie massique Micro Motion pour un fonctionnement de sécurité intrinsèque.

N° de référence EB-20000277 Rev. B

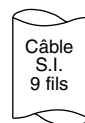
Figure 9 : Capteur DT avec boîte de jonction

COMBINER CE SCHEMA AVEC LA FIGURE 5

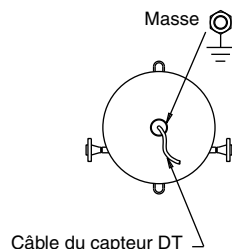
Zone dangereuse
EEx ib IIB

Conditions spéciales pour une utilisation en toute sécurité :
Pour les capteurs DT065, DT100 et DT150 la température minimum du fluide est +32° C.

Longueur maximum du câble : 20 m



Le câble du capteur DT doit être raccordé au câble S.I. du transmetteur par l'intermédiaire d'une boîte de jonction.



Appariement des conducteurs du câble du capteur DT et du câble S.I.	
N° conducteur	Couleur câble S.I.
1	Marron
2	Rouge
3	Orange
4	Jaune
5	Vert
6	Bleu
7	Violet
8	Gris
9	Blanc

Connexion d'un système de débitmétrie massique Micro Motion pour un fonctionnement de sécurité intrinsèque.

Modèles : DT65, DT100, DT150

N° de référence EB-20000280 Rev. A

©2009, Micro Motion, Inc. Tous droits réservés. P/N MMI-20011716, Rev. AA



Consultez l'actualité Micro Motion sur Internet :
www.micromotion.com

Emerson Process Management S.A.S.

France

14, rue Edison - BP 21
69671 Bron Cedex
T +33 (0) 4 72 15 98 00
F +33 (0) 4 72 15 98 99
Centre Clients Débitmétrie (appel gratuit)
T 0800 917 901
www.emersonprocess.fr

Emerson Process Management AG

Suisse

Blegistraße 21
CH-6341 Baar-Walterswil
T +41 (0) 41 768 6111
F +41 (0) 41 768 6300
www.emersonprocess.ch

Emerson Process Management nv/sa

Belgique

De Kleetlaan 4
1831 Diegem
T +32 (0) 2 716 77 11
F +32 (0) 2 725 83 00
Centre Clients Débitmétrie (appel gratuit)
T 0800 75 345
www.emersonprocess.be

Emerson Process Management

Micro Motion Europe

Neonstraat 1
6718 WX Ede
Pays-Bas
T +31 (0) 318 495 555
F +31 (0) 318 495 556

Emerson Process Management

Micro Motion, Asia

1 Pandan Crescent
Singapore 128461
République de Singapour
T +65 6777-8211
F +65 6770-8003

Micro Motion Inc. USA

Worldwide Headquarters
7070 Winchester Circle
Boulder, Colorado 80301
États-Unis
T +1 303 527-5200
+1 800 522-6277
F +1 303 530-8459

Emerson Process Management

Micro Motion, Japan

1-2-5, Higashi Shinagawa
Shinagawa-ku
Tokyo 140-0002 Japon
T +81 3 5769-6803
F +81 3 5769-6844

