

Bettis - приводы серии СВВ

Данные в британских и метрических единицах



Эта страница специально оставлена пустой

Содержание

Раздел 1: Эксплуатационные характеристики - (пневматический)	
Приводы двойного действия - серии CBB	4
Приводы с пружинным возвратом - серии CBB	4
Раздел 2: Размеры - (пневматический) дюймы.	
Приводы двойного действия - CBBXXX.....	5
Раздел 3: Размеры - (пневматический) дюймы.	
Приводы двойного действия - CBBXXX (продолжение).....	6
Раздел 4: Размеры - (пневматический) дюймы.	
Приводы с пружинным возвратом - CBB XXX-SRX	7
Раздел 5: Размеры - (пневматический) дюймы.	
Приводы с пружинным возвратом - CBB XXX-SRX (продолжение)	8
Раздел 6: Размеры - Ручной дублер М3 (HW) (пневматический) дюймы.	
Приводы двойного действия - CBB XXX-М3(HW).....	9
Раздел 7: Размеры - Ручной дублер М3 (HW) (пневматический) дюймы.	
Приводы с пружинным возвратом - CBB XXX-SRX-М3	10
Раздел 8: Размеры - (пневматический) мм.	
Приводы двойного действия - CBBXXX.....	11
Раздел 9: Размеры - (пневматический) мм.	
Приводы двойного действия - CBBXXX (продолжение).....	12
Раздел 10: Размеры - (пневматический) мм.	
Приводы с пружинным возвратом - CBB XXX-SRX	13
Раздел 11: Размеры - (пневматический) мм.	
Приводы с пружинным возвратом - CBB XXX-SRX (продолжение)	14
Раздел 12: Размеры - Ручной дублер М3 (HW) (пневматический) мм.	
Приводы двойного действия - CBB XXX-М3(HW).....	15
Раздел 13: Размеры - Ручной дублер М3 (HW) (пневматический) мм.	
Приводы с пружинным возвратом - CBB XXX-SRX-М3 (продолжение)	16

Эксплуатационные характеристики - (пневматический)

Приводы двойного действия - серии CBV

Модель привода	Объем				Максимальное рабочее давление (MOP)*		Максимально допустимое рабочее давление (MAWP)**		Приблизительный вес привода	
	Внешний		Внутренний (Корпус)		PSIG	Бар	PSIG	Бар	фунт	кг
	куб. дюйм.	куб. см.	куб. дюйм.	куб. см.						
CBV 315	24	393,3	54	885,0	120	8,3	200	13,8	20	9,1
CBV 420	53	868,5	115	1884,5	120	8,3	200	13,8	22	10,0
CBV 520	83	1360,1	148	2425,3	70	4,8	160	11,0	28	12,7
CBV 525	105	1720,6	207	3392,1	120	8,3	200	13,8	44	20,0
CBV 725	208	3408,5	327	5358,6	80	5,5	135	9,3	68	31,0

Приводы с пружинным возвратом - серии CBV

Модель привода	Объем		Максимальное рабочее давление (MOP)*		Максимально допустимое рабочее давление (MAWP)**		Приблизительный вес привода	
	куб. дюйм.	куб. см.	PSIG	Бар	PSIG	Бар	фунт	кг
♦ CBV 315-SR40 SR60 SR80 SR100	54	885	155	10,7	200	13,8	22	10,0
	54	885	152	10,5	200	13,8	23	10,4
	54	885	150	10,3	200	13,8	26	11,8
	54	885	164	11,3	200	13,8	25	11,4
♦ CBV 415-SR40 SR60 SR80 SR100	75	1229	100	6,9	160	11,0	27	12,7
	75	1229	112	7,7	160	11,0	29	14,1
	75	1229	117	8,1	160	11,0	30	14,1
	75	1229	114	7,9	160	11,0	31	14,1
♦ CBV 420-SR40 SR60 SR80 SR100	115	1884,5	157	10,8	200	13,8	37	16,8
	115	1884,5	156	10,8	200	13,8	39	17,7
	115	1884,5	161	11,0	200	13,8	40	18,1
	115	1884,5	166	11,4	200	13,8	41	18,6
♦ CBV 520-SR40 SR60 SR80 SR100	148	2425,3	110	7,6	160	11,0	45	20,4
	148	2425,3	116	8,0	160	11,0	48	21,8
	148	2425,3	120	8,3	160	11,0	49	22,2
	148	2425,3	132	9,1	160	11,0	53	24,0
♦ CBV 525-SR40 SR60 SR80 SR100	207	3392	146	10,1	200	13,8	62	28,1
	207	3392	151	10,4	200	13,8	65	29,5
	207	3392	159	11,0	200	13,8	65	29,5
	207	3392	163	11,2	200	13,8	67	30,4
♦ CBV 725-SR40 SR60 SR80 SR100	327	5358,6	102	7,0	135	9,3	97	44,0
	327	5358,6	115	8,0	135	9,3	98	44,5
	327	5358,6	124	8,6	135	9,3	104	47,2
	327	5358,6	124	8,6	135	9,3	107	48,5

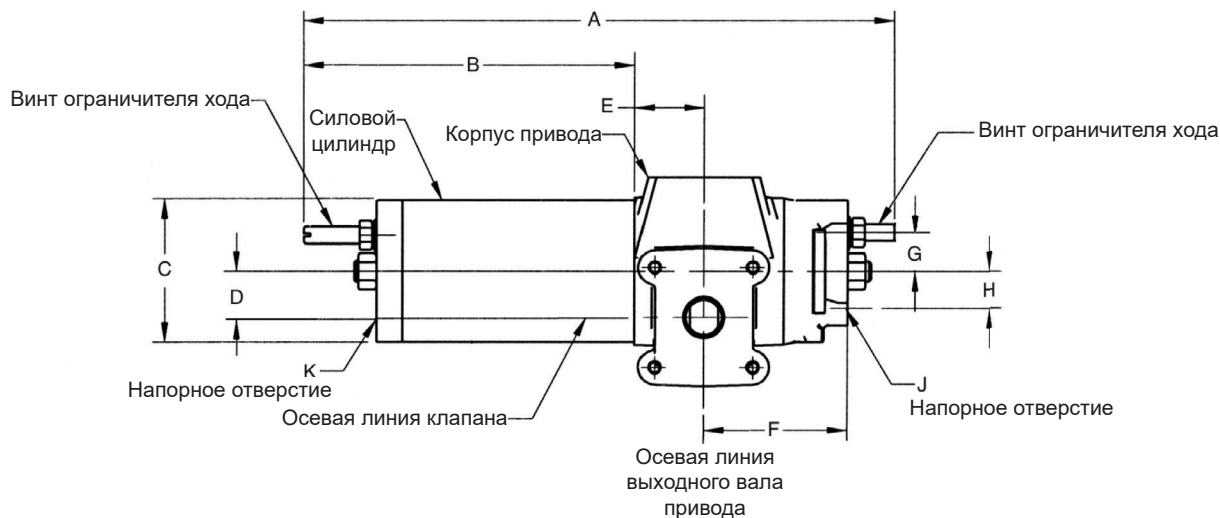
Примечания:

- ♦ CBV-SRXXM - на этих моделях доступны механические ручные дублиры со штурвалом. Ручной дублер увеличивает вес стандартной модели CBV примерно на 2 фунта (0,8 кг).
- ▲ Максимальный объем, включая полость, необходимый для расчета расхода за ход.
- * Максимальное рабочее давление (MOP) - это давление, необходимое для создания максимального номинального крутящего момента привода.
- ** Максимально допустимое рабочее давление (MAWP) - это максимальное статическое давление, которое может быть приложено к приводу с полным ходом до ограничителей хода.
Стандартная установка обеспечивает вращение по часовой стрелке, когда внешняя сторона поршня находится под давлением. Стандартная установка обеспечивает вращение против часовой стрелки, когда внутренняя сторона поршня находится под давлением.
Примечание: Привод может быть установлен не так, как показано выше



Размеры - (пневматический) дюймы.

Приводы двойного действия - СВВХХХ



Модель привода	A	B	C	D	E	F	G	H	J/K	L	M	N
СВВ315	14,16	7,38	3,25	1,00	1,88	3,46	0,94	0,94	1/4" NPT	.313-18 UNC	0,38	2,250
СВВ420	16,43	8,57	4,25	1,44	2,13	4,37	1,10	1,10	3/8" NPT	.375-16 UNC	0,50	3,000
СВВ520	16,46	8,63	5,38	1,44	2,07	4,37	1,10	1,10	3/8" NPT	.375-16 UNC	0,50	3,000
СВВ525	19,22	9,88	5,38	1,44	2,56	5,00	1,25	1,25	3/8" NPT	.500-13 UNC	0,50	3,500
СВВ725	19,40	10,24	7,50	1,75	2,53	5,00	1,25	1,25	3/8" NPT	.500-13 UNC	0,50	3,500

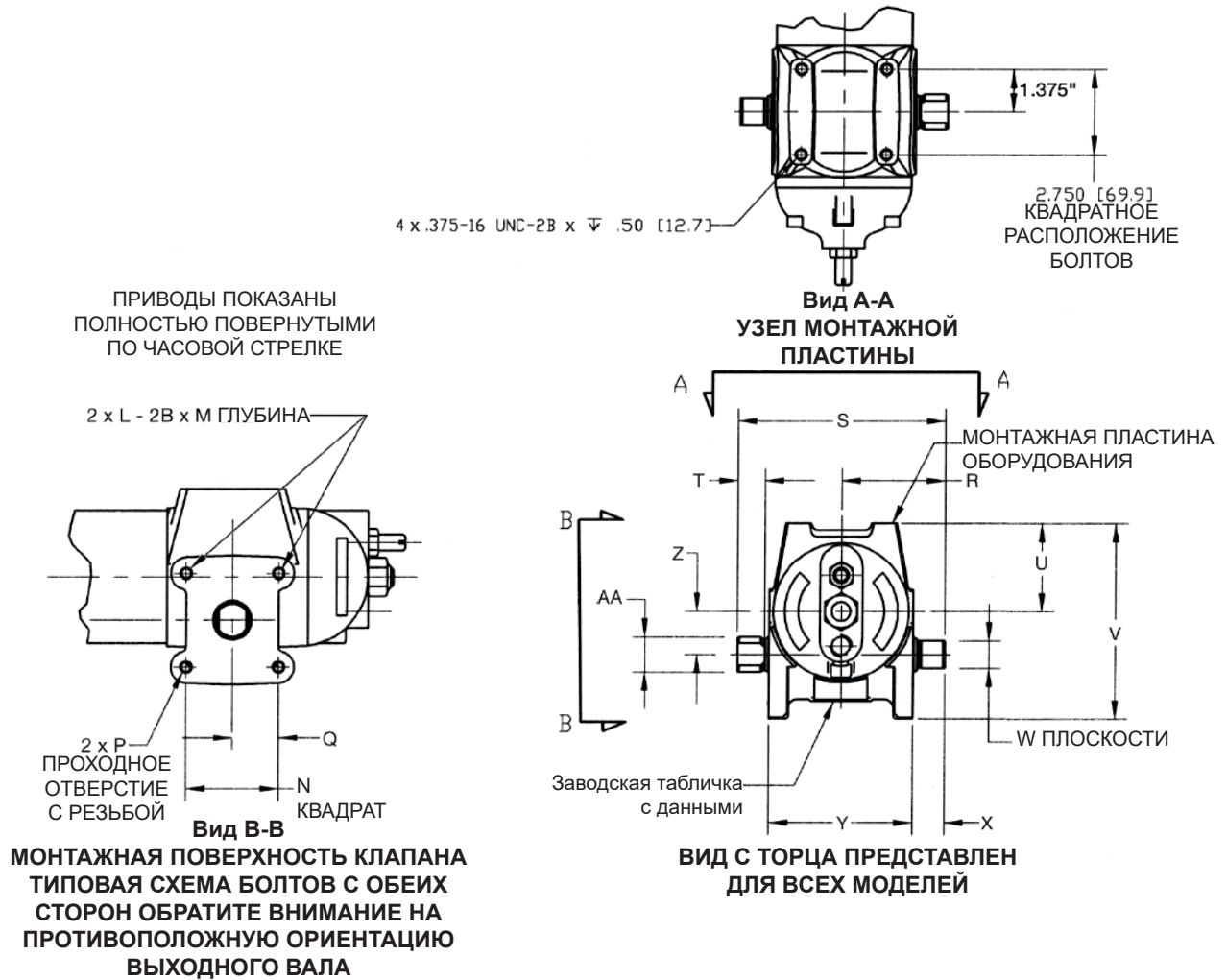
Модель привода	P	Q	R	S	T	U	V	W	X	Y	Z	AA
СВВ315	.313-18 UNC	1,125	2,91	5,81	0,75	2,22	5,18	0,614 0,620	1,03	3,75	1,09	0,873 0,875
СВВ420	.375-16 UNC	1,500	3,35	6,69	0,75	2,81	6,25	0,864 0,870	1,03	4,63	1,38	1,123 1,125
СВВ520	.375-16 UNC	1,500	3,35	6,69	0,75	2,81	6,25	0,864 0,870	1,03	4,63	1,38	1,123 1,125
СВВ525	.500-13 UNC	1,750	4,38	8,75	1,12	3,50	7,58	1,115 1,121	1,50	5,75	1,69	1,498 1,500
СВВ725	.500-13 UNC	1,750	4,38	8,75	1,12	3,50	7,58	1,115 1,121	1,50	5,75	1,69	1,498 1,500

Примечание:

Не сертифицированные габаритные чертежи. Такие чертежи доступны по запросу.
Свяжитесь с предприятием-изготовителем и сообщите правильное обозначение модели и серийный номер.
Все размеры указаны в дюймах.

Размеры - (пневматический) дюймы.

Приводы двойного действия - СВВXXX (продолжение)

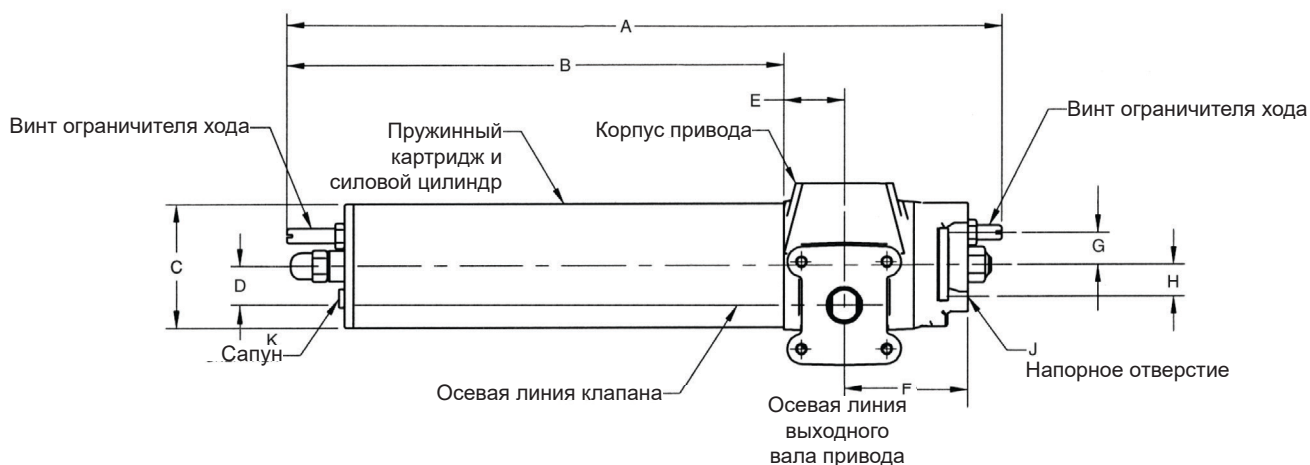


Примечание:

Не сертифицированные габаритные чертежи. Такие чертежи доступны по запросу.
Свяжитесь с предприятием-изготовителем и сообщите правильное обозначение модели и серийный номер.
Все размеры указаны в дюймах.

Размеры - (пневматический) дюймы.

Приводы с пружинным возвратом - СВВ XXX-SRX



Модель привода	A	B	C	D	E	F	G	H	K	L
СВВ315-SRX	20,13	13,66	3,25	0,94	1,88	3,46	0,94	0,94	1/4" NPT	.313-18 UNC
СВВ415-SRX	20,20	13,71	4,25	1,12	1,88	3,46	0,94	0,94	1/4" NPT	.313-18 UNC
СВВ420-SRX	24,54	17,07	4,25	1,12	2,13	4,37	1,10	1,10	3/8" NPT	.375-16 UNC
СВВ520-SRX	24,88	17,44	5,38	1,25	2,07	4,37	1,10	1,10	3/8" NPT	.375-16 UNC
СВВ525-SRX	28,21	18,01	5,38	1,25	2,56	5,00	1,25	1,25	3/8" NPT	.500-13 UNC
СВВ725-SRX	28,09	18,37	7,50	2,5	2,53	5,00	1,25	1,25	3/8" NPT	.500-13 UNC

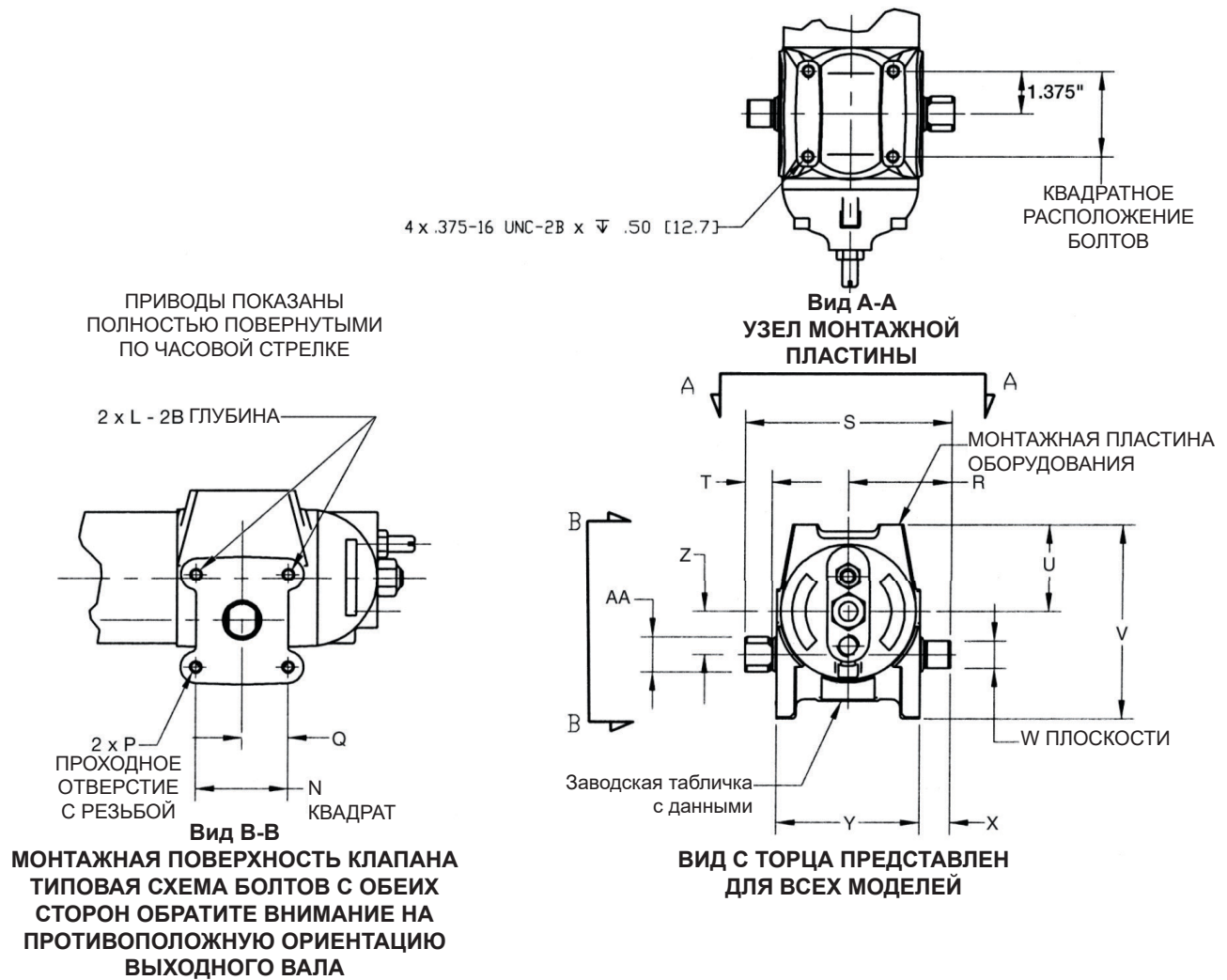
Модель привода	M	N	P	Q	R	S	T	U	V	W	X	Y	Z	AA
СВВ315-SRX	0,38	2,250	.313-18 UNC	1,125	2,91	5,81	0,75	2,22	5,18	0,614 0,620	1,03	3,75	1,09	0,873 0,875
СВВ415-SRX	0,38	2,250	.313-18 UNC	1,125	2,91	5,81	0,75	2,22	5,18	0,614 0,620	1,03	3,75	1,09	0,871 0,875
СВВ420-SRX	0,50	3,000	.375 -16 UNC	1,500	3,35	6,69	0,75	2,81	6,25	0,864 0,870	1,03	4,63	1,38	1,123 1,125
СВВ520-SRX	0,50	3,000	.375 -16 UNC	1,500	3,35	6,69	0,75	2,81	6,25	0,864 0,870	1,03	4,63	1,38	1,123 1,125
СВВ525-SRX	0,50	3,500	.500 -13 UNC	1,750	4,38	8,75	1,12	3,50	7,58	1,115 1,121	1,50	5,75	1,69	1,498 1,500
СВВ725-SRX	0,50	3,500	.500 -13 UNC	1,750	4,38	8,75	1,12	3,50	7,58	1,115 1,121	1,50	5,75	1,69	1,498 1,500

Примечание:

Не сертифицированные габаритные чертежи. Такие чертежи доступны по запросу.
Свяжитесь с предприятием-изготовителем и сообщите правильное обозначение модели и серийный номер.
Все размеры указаны в дюймах.

Размеры - (пневматический) дюймы.

Приводы с пружинным возвратом - СВВ XXX-SRX (продолжение)

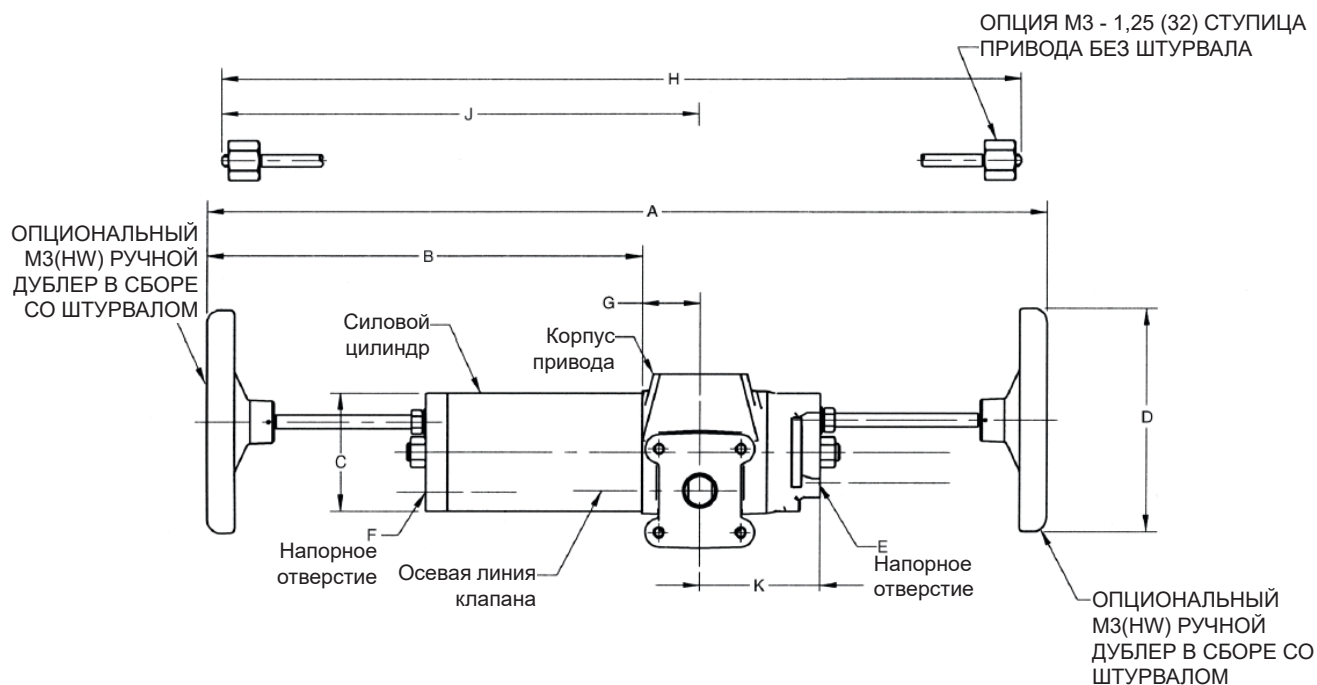


Примечание:

Не сертифицированные габаритные чертежи. Такие чертежи доступны по запросу.
Свяжитесь с предприятием-изготовителем и сообщите правильное обозначение модели и серийный номер.
Все размеры указаны в дюймах.

Размеры - Ручной дублер МЗ (НВ) (пневматический) дюймы.

Приводы двойного действия - СВВ ХХХ-МЗ(НВ)



Модель привода	A	B	C	D	E	F	G	H	J	K
СВВ315-МЗНВ	26,25	13,79	3,25	6,00	1/4" NPT	1/4" NPT	1,88	25,18	15,13	3,46
СВВ420-МЗНВ	31,2	16,15	4,25	8,00	3/8" NPT	3/8" NPT	2,13	29,21	17,28	4,37
СВВ520-МЗНВ	31,2	16,21	5,38	8,00	3/8" NPT	3/8" NPT	2,07	29,21	17,28	4,37
СВВ525-МЗНВ	37,23	19,44	5,38	10,00	3/8" NPT	3/8" NPT	2,56	33,90	20,08	5,00
СВВ725-МЗНВ	37,23	19,47	7,50	10,00	3/8" NPT	3/8" NPT	2,53	34,65	20,71	5,00

Примечание:

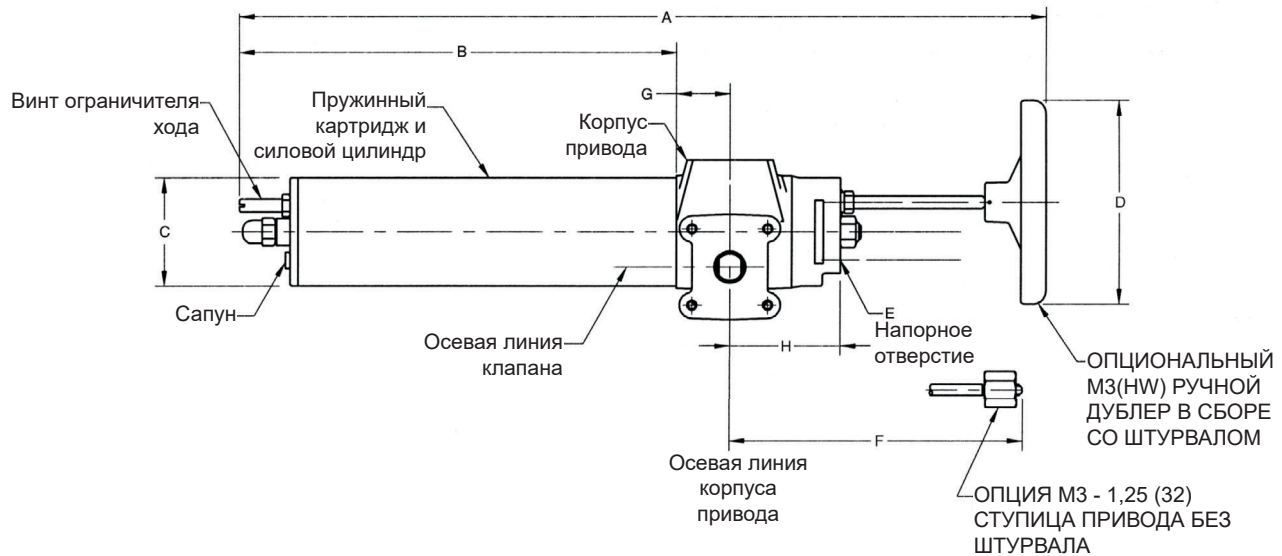
Не сертифицированные габаритные чертежи. Такие чертежи доступны по запросу.

Свяжитесь с предприятием-изготовителем и сообщите правильное обозначение модели и серийный номер.

Все размеры указаны в дюймах.

Размеры - Ручной дублер МЗ (НВ) (пневматический) дюймы.

Приводы с пружинным возвратом - CBV XXX-SRX-M3



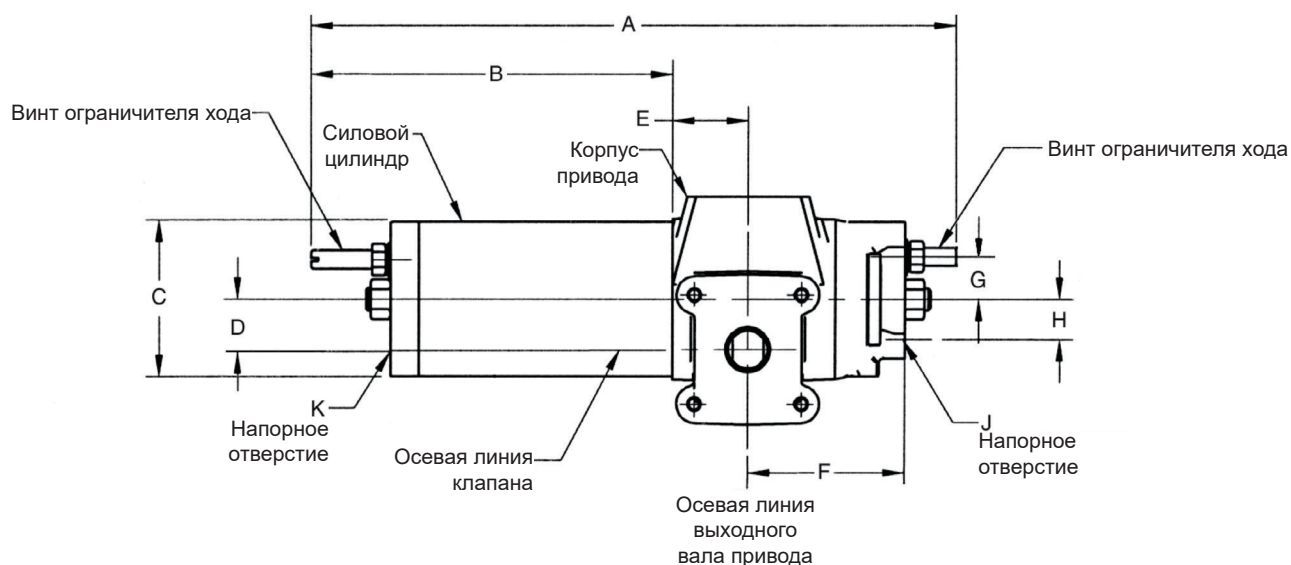
Модель привода	A	B	C	D	E	F	G	H
CBV315-SR-M3HW	26,66	14,43	3,25	6,00	1/4" NPT	10,05	1,88	3,46
CBV415-SR-M3HW	26,74	14,51	4,25	6,00	1/4" NPT	10,05	1,88	3,46
CBV420-SR-M3HW	32,13	17,37	4,25	8,00	3/8" NPT	11,93	2,13	4,37
CBV520-SR-M3HW	32,16	17,43	5,38	8,00	3/8" NPT	11,93	2,07	4,37
CBV525-SR-M3HW	36,93	19,33	5,25	10,00	3/8" NPT	13,94	2,56	5,00
CBV725-SR-M3HW	36,98	19,41	7,50	10,00	3/8" NPT	13,94	2,53	5,00

Примечание:

Не сертифицированные габаритные чертежи. Такие чертежи доступны по запросу.
Свяжитесь с предприятием-изготовителем и сообщите правильное обозначение модели и серийный номер.
Все размеры указаны в дюймах.

Размеры - (пневматический) мм.

Приводы двойного действия - СВВXXX



Привод Модель	A	B	C	D	E	F	G	H	J/K	L	M	N
СВВ315	359,8	187,5	82,6	25,4	47,8	87,8	23,8	23,9	1/4" NPT	.313-18 UNC	9,7	57,2
СВВ420	417,3	217,6	108,0	36,6	54,1	111,0	27,9	27,9	3/8" NPT	.375-16 UNC	12,7	76,2
СВВ520	418,1	219,2	136,7	36,6	52,6	111,0	27,9	27,9	3/8" NPT	.375-16 UNC	12,7	76,2
СВВ525	488,1	250,9	136,7	36,6	65,0	127,0	31,8	31,8	3/8" NPT	.500-13 UNC	12,7	88,9
СВВ725	492,7	260,1	190,5	44,5	64,2	127,0	31,8	31,8	3/8" NPT	.500-13 UNC	12,7	88,9

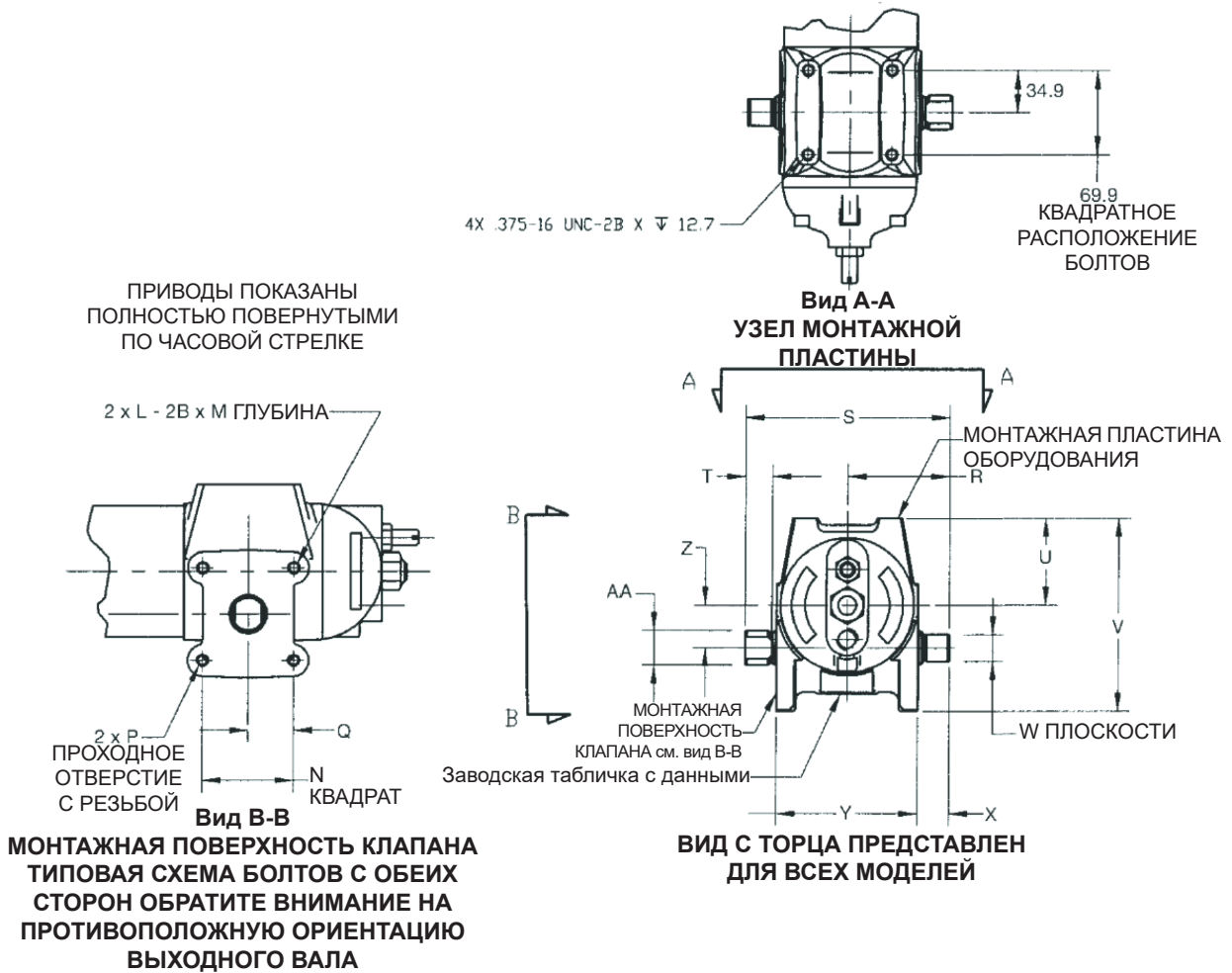
Модель привода	P	Q	R	S	T	U	V	W	X	Y	Z	AA
СВВ315	.313-18 UNC	28,6	73,8	147,6	19,1	56,4	131,5	15,60 15,75	26,2	95,3	27,8	22,17 22,23
СВВ420	.375-16 UNC	38,1	85,1	169,9	19,1	71,3	158,9	21,95 22,10	26,2	117,5	35,1	28,52 28,58
СВВ520	.375-16 UNC	38,1	85,1	169,9	19,1	71,3	158,9	21,95 22,10	26,2	117,5	35,1	28,52 28,58
СВВ520	.500-13 UNC	44,5	111,3	222,3	28,4	88,9	192,6	28,32 28,47	38,1	146,1	42,9	38,05 38,10
СВВ725	.500-13 UNC	44,5	111,3	222,3	28,4	88,9	192,6	28,32 28,47	38,1	146,1	42,9	38,05 38,10

Примечание:

Не сертифицированные габаритные чертежи. Такие чертежи доступны по запросу.
Свяжитесь с предприятием-изготовителем и сообщите правильное обозначение модели и серийный номер.
Все размеры указаны в миллиметрах.

Размеры - (пневматический) мм.

Приводы двойного действия - СВВXXX (продолжение)

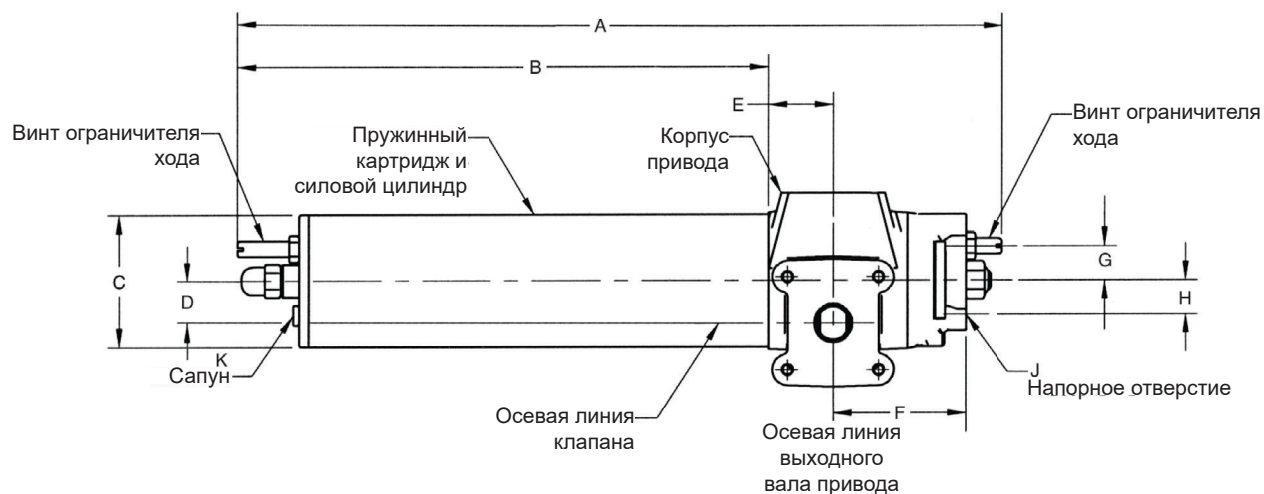


Примечание:

Не сертифицированные габаритные чертежи. Такие чертежи доступны по запросу.
Свяжитесь с предприятием-изготовителем и сообщите правильное обозначение модели и серийный номер.
Все размеры указаны в миллиметрах.

Размеры - (пневматический) мм.

Приводы с пружинным возвратом - СВВ XXX-SRX



Модель привода	A	B	C	D	E	F	G	H	J	K	L
СВВ315-SRX	511,2	347,0	82,6	23,9	47,8	87,8	23,8	23,9	1/4" NPT	1/4" NPT	.313-18 UNC
СВВ415-SRX	513,3	348,2	108,0	28,4	47,8	87,8	23,9	23,9	1/4" NPT	1/4" NPT	.313-18 UNC
СВВ420-SRX	623,3	433,5	108,0	28,4	54,1	111,0	27,9	27,9	3/8" NPT	1/4" NPT	.375-16 UNC
СВВ520-SRX	631,9	442,9	136,7	31,8	52,6	111,0	27,9	27,9	3/8" NPT	1/4" NPT	.375-16 UNC
СВВ525-SRX	716,6	457,4	136,7	31,8	65,0	127,0	31,8	31,8	3/8" NPT	1/4" NPT	.500-13 UNC
СВВ725-SRX	713,6	466,7	190,5	63,5	64,2	127,0	31,8	31,8	3/8" NPT	1/4" NPT	.500-13 UNC

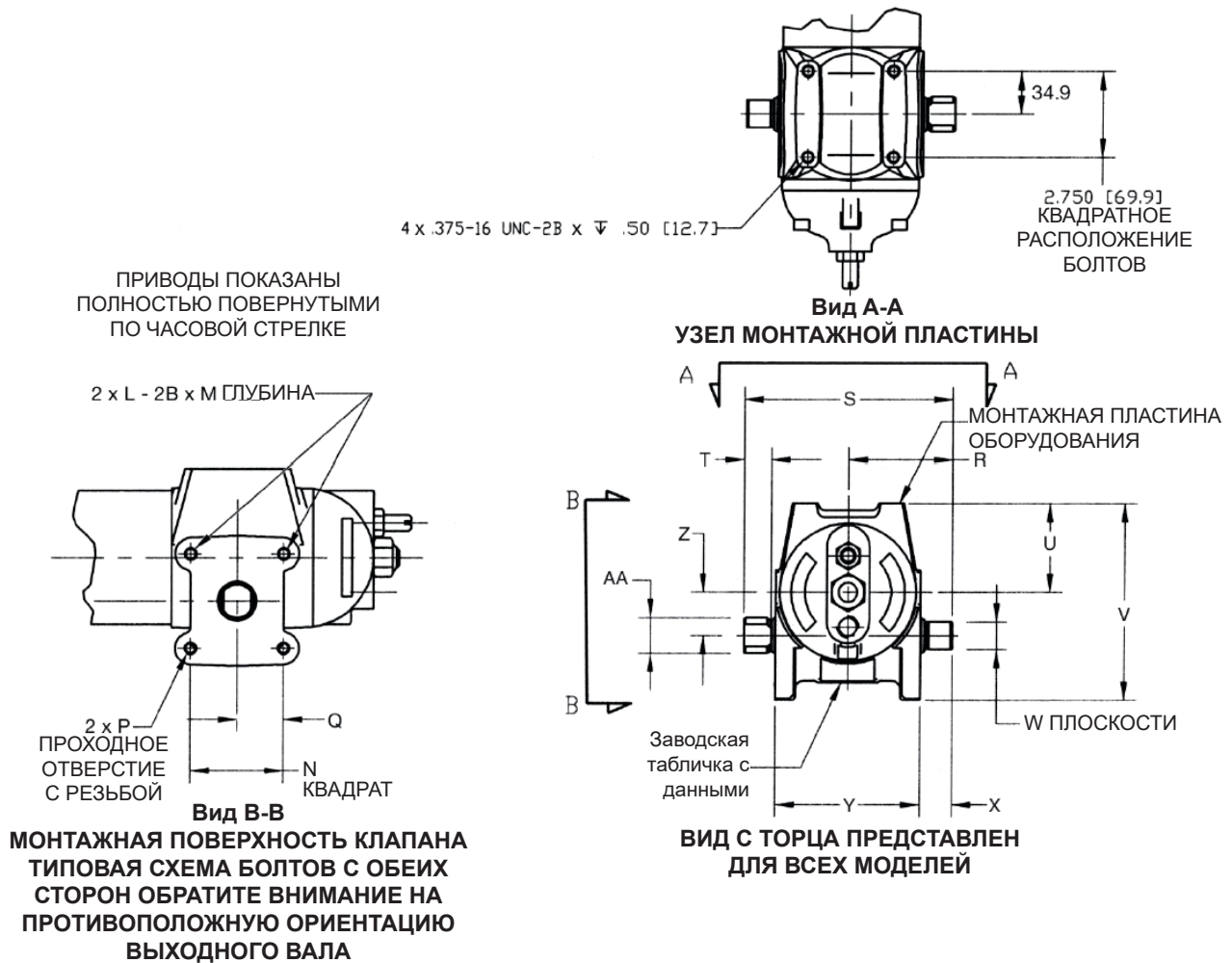
Модель привода	M	N	P	Q	R	S	T	U	V	W	X	Y	Z	AA
СВВ315-SRX	9,7	57,2	.313-18 UNC	28,6	73,8	147,6	19,1	56,4	131,5	15,60 15,75	26,2	95,3	27,8	22,17 22,23
СВВ415-SRX	9,7	57,2	.313 -18 UNC	28,6	73,8	147,6	19,1	56,4	131,5	15,60 15,75	26,2	95,3	27,8	22,17 22,23
СВВ420-SRX	12,7	76,2	.375 -16 UNC	38,1	85,1	169,9	19,1	71,3	158,9	21,95 22,10	26,2	117,5	35,1	28,52 28,58
СВВ520-SRX	12,7	76,2	.375 -16 UNC	38,1	85,1	169,9	19,1	71,3	158,9	21,95 22,10	26,2	117,5	35,1	28,52 28,58
СВВ525-SRX	12,7	88,9	.500 -13 UNC	44,5	111,1	222,3	28,4	88,9	192,6	28,32 28,47	38,1	146,1	42,9	38,05 38,10
СВВ725-SRX	12,7	88,9	.500 -13 UNC	44,5	111,1	222,3	28,4	88,9	192,6	28,32 28,47	38,1	146,1	42,9	38,05 38,10

Примечание:

Не сертифицированные габаритные чертежи. Такие чертежи доступны по запросу.
Свяжитесь с предприятием-изготовителем и сообщите правильное обозначение модели и серийный номер.
Все размеры указаны в миллиметрах.

Размеры - (пневматический) мм.

Приводы с пружинным возвратом - СВВ ХХХ-SRX (продолжение)

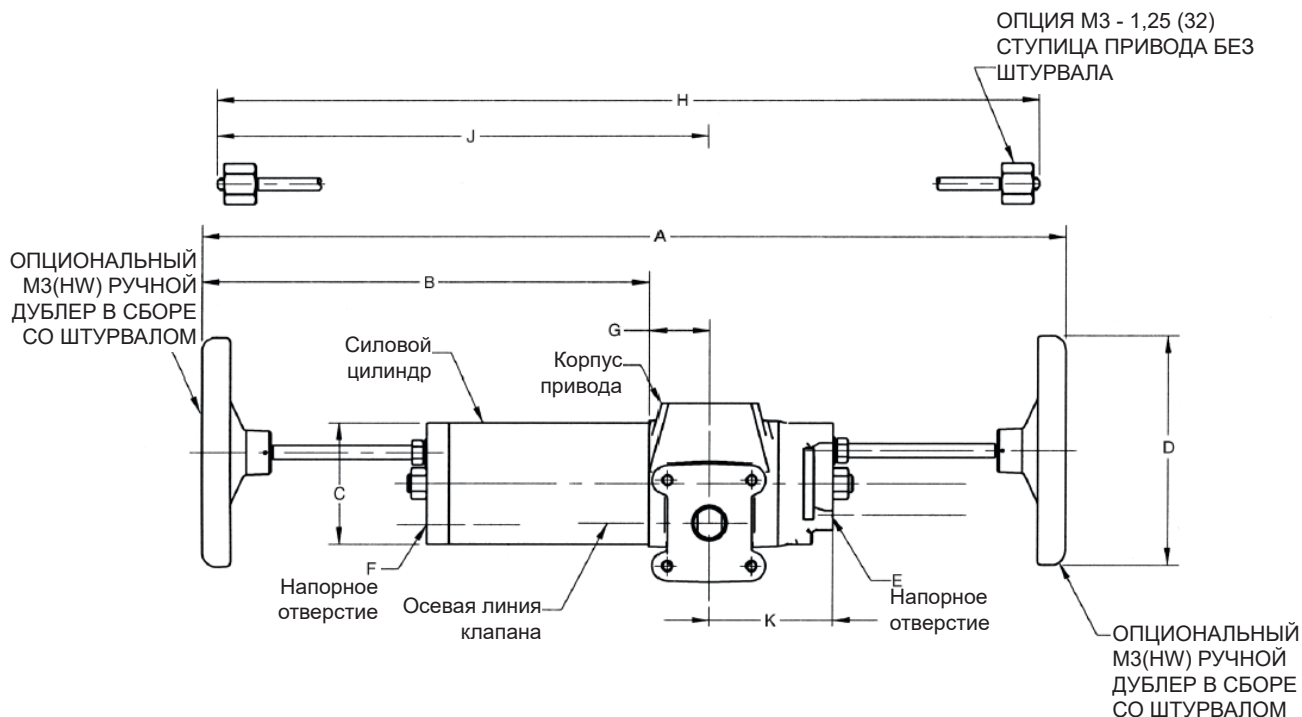


Примечание:

Не сертифицированные габаритные чертежи. Такие чертежи доступны по запросу.
Свяжитесь с предприятием-изготовителем и сообщите правильное обозначение модели и серийный номер.
Все размеры указаны в миллиметрах.

Размеры - Ручной дублер М3 (НВ) (пневматический) мм.

Приводы двойного действия - СВВ ХХХ-М3(НВ)



Модель привода	A	B	C	D	E	F	G	H	J	K
СВВ315-М3НВ	666,8	350,3	82,6	152,4	1/4" NPT	1/4" NPT	47,6	639,6	384,3	87,9
СВВ420-М3НВ	792,5	410,2	108,0	203,2	3/8" NPT	3/8" NPT	54,0	741,9	438,9	111,1
СВВ520-М3НВ	792,5	411,7	136,7	203,2	3/8" NPT	3/8" NPT	52,6	741,9	438,9	111,1
СВВ525-М3НВ	945,6	493,8	136,7	254,0	3/8" NPT	3/8" NPT	65,0	861,1	510,0	127,0
СВВ725-М3НВ	945,6	494,5	190,5	254,0	3/8" NPT	3/8" NPT	64,2	880,1	526,0	127,0

Примечание:

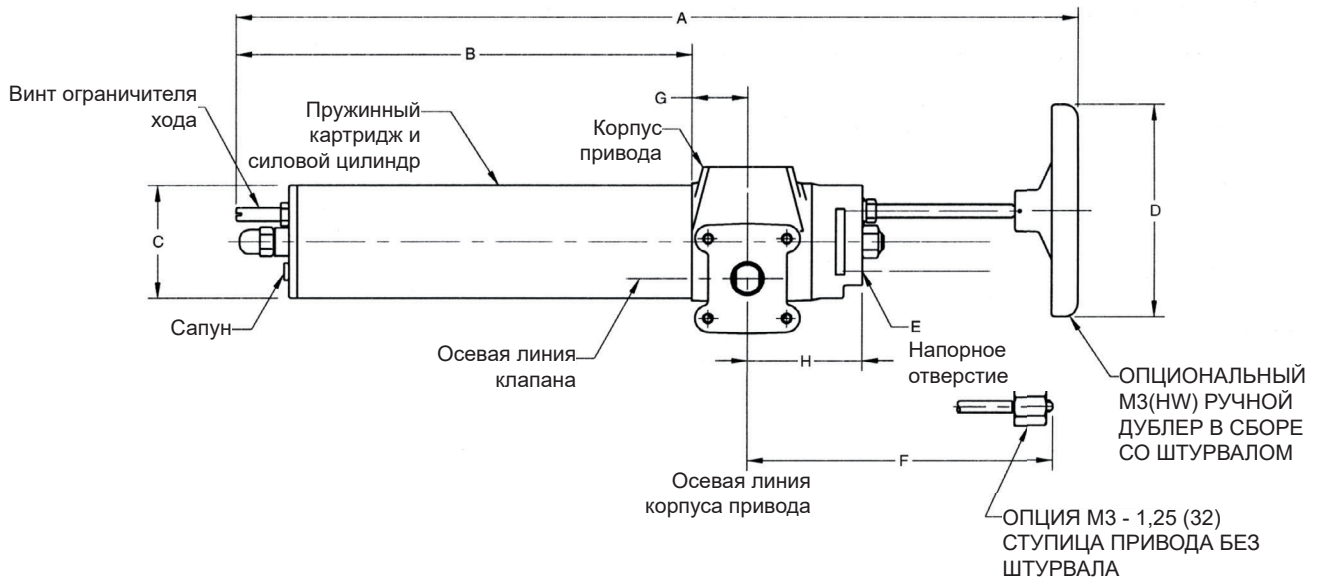
Не сертифицированные габаритные чертежи. Такие чертежи доступны по запросу.

Свяжитесь с предприятием-изготовителем и сообщите правильное обозначение модели и серийный номер.

Все размеры указаны в миллиметрах.

Размеры - Ручной дублер М3 (НВ) (пневматический) мм.

Приводы с пружинным возвратом - СВВ ХХХ-SRX-М3 (продолжение)



Модель привода	A	B	C	D	E	F	G	H
СВВ315-SR-M3HW	677,1	366,5	82,6	152,4	1/4" NPT	255,3	47,6	87,9
СВВ415-SR-M3HW	679,1	368,6	108,0	152,4	1/4" NPT	255,3	47,6	87,9
СВВ420-SR-M3HW	816,2	441,3	108,0	203,2	3/8" NPT	303,0	54,0	111,1
СВВ420-SR-M3HW	816,8	442,7	136,7	203,2	3/8" NPT	303,0	52,6	111,1
СВВ525-SR-M3HW	937,9	491,0	133,4	254,0	3/8" NPT	354,1	65,0	127,0
СВВ725-SR-M3HW	939,2	493,1	190,5	254,0	3/8" NPT	354,1	64,2	127,0

Примечание:

Не сертифицированные габаритные чертежи. Такие чертежи доступны по запросу.
Свяжитесь с предприятием-изготовителем и сообщите правильное обозначение модели и серийный номер.
Все размеры указаны в миллиметрах.

Эта страница специально оставлена пустой

Мировые центры конфигурации (WACC) предлагают поддержку продаж, обслуживание, инвентаризацию и ввод в эксплуатацию нашим заказчикам по всему миру. Выберите ближайший к вам WACC или офис продаж:

**СЕВЕРНАЯ И ЮЖНАЯ
АМЕРИКА**

19200 Northwest Freeway
Houston TX 77065
USA
T +1 281 477 4100

Av. Hollingsworth
325 Iporanga Sorocaba
SP 18087-105
Brazil
T +55 15 3413 8888

**АЗИАТСКО-ТИХООКЕАНСКИЙ
РЕГИОН**

No. 9 Gul Road
#01-02 Singapore 629361
T +65 6777 8211

No. 1 Lai Yuan Road
Wuqing Development Area
Tianjin 301700
P. R. China
T +86 22 8212 3300

Для получения полного списка мест продаж и производства, пожалуйста, посетите www.emerson.com/actuationtechnologieslocations или свяжитесь с нами по адресу info.actuationtechnologies@emerson.com

БЛИЖНИЙ ВОСТОК И АФРИКА

P. O. Box 17033
Jebel Ali Free Zone
Dubai
T +971 4 811 8100

P. O. Box 10305
Jubail 31961
Saudi Arabia
T +966 3 340 8650

24 Angus Crescent
Longmeadow Business Estate East
P.O. Box 6908 Greenstone
1616 Modderfontein Extension 5
South Africa
T +27 11 451 3700

ЕВРОПА

Holland Fasor 6
Székesfehérvár 8000
Hungary
T +36 22 53 09 50

Strada Biffi 165
29017 Fiorenzuola d'Arda (PC)
Italy
T +39 0523 944 411

www.emerson.com/bettis

VCPDS-13405-RU ©2021 Emerson. Все права защищены

Логотип Emerson является товарным знаком и знаком обслуживания Emerson Electric Co.

Bettis™ является знаком одного из семейства Emerson. Все остальные торговые марки являются собственностью их соответствующих владельцев.

Изложенные в данном документе сведения носят только информативный характер. Хотя были приложены все усилия для обеспечения их точности, они не подразумевают предоставление никакой явно выраженной или подразумеваемой гарантии на описанные в этом документе продукцию и услуги, их применение или пригодность для каких-либо целей. Все продажи регулируются нашими условиями и положениями, которые мы можем предоставить по запросу. Оставляем за собой право на внесение изменений и улучшений в конструкцию или технические характеристики данной продукции в любой момент без предварительного уведомления.

BETTIS™


EMERSON™