

## NEOTECHA SISTEMA DE TOMA DE MUESTRAS EN TANQUE SAPRO

Sistema de toma de muestras en tanque para toma de muestras representativas sin interrupción del proceso



### CARACTERÍSTICAS

- El sistema de toma de muestras asegura una «muestra verdaderamente representativa» cada vez sin interrupción del proceso.
- El sistema de toma de muestras se ofrece bien con jeringa, bien con método de recogida por botella.
- El alojamiento de los muelles está herméticamente cerrado frente al fluido.
- La válvula es autodrenante (exenta de puntos muertos).
- Cierre del husillo cerrado con fuelle.
- El sistema de toma de muestras de tanque está provisto de una desconexión en dos etapas para asegurar que la válvula está reasentada apropiadamente antes de la desconexión.
- El espacio entre la válvula y la jeringa puede enjuagarse y limpiarse.
- Conexión tipo bayoneta entre el sistema Sapro y la jeringa.
- El sistema Sapro forma una parte integrada con la jeringa lo que resulta en un sistema verdaderamente cerrado que permite extraer líquidos o gases peligrosos, corrosivos y tóxicos de un tanque sin peligro para el personal o el medio ambiente.
- Estanqueidad s/. DIN EN 12266-1, tasa de fugas A estanco a la burbuja.

### APLICACIONES GENERALES

Con las preocupaciones siempre crecientes acerca de las emisiones, el sistema de toma de muestras es una solución ideal cuando se deben tomar muestras de:

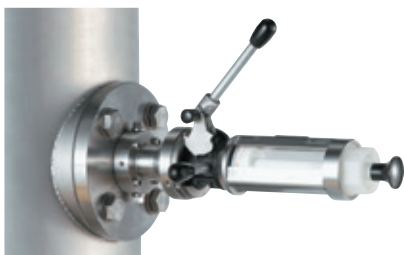
- Tanques de almacenamiento
- Tanques de agitación
- Fermentadores
- Biorreactores

La válvula de toma de muestras de tanques Sapro puede montarse también como válvula de toma de muestras en línea en tamaños mayores de tuberías.

### DATOS TÉCNICOS

Tamaño (mm):	DN50 PN 16
Tamaño (pulg.):	2" ANSI 150
Presión (bar):	10 máximo
Temperatura (°C):	-20 a +160
Cuerpo y husillo:	Acero inoxidable 1.4435*
Cierre:	Perfluorelastómero*
Cierre de fuelle:	Acero inoxidable (2 capas)

\* Otros materiales disponibles bajo pedido

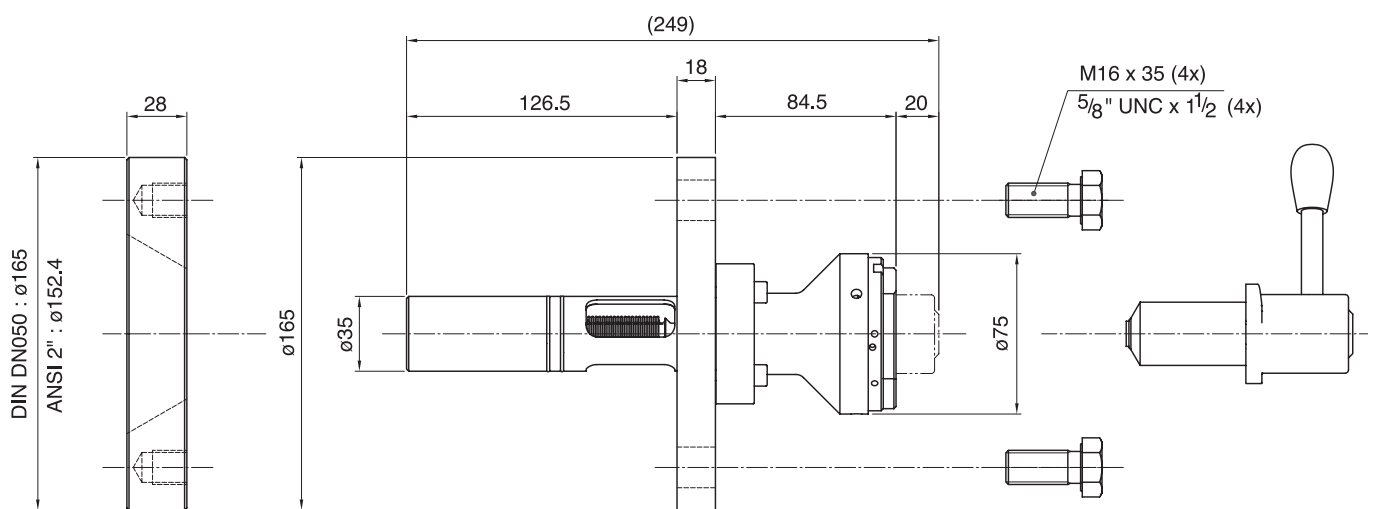
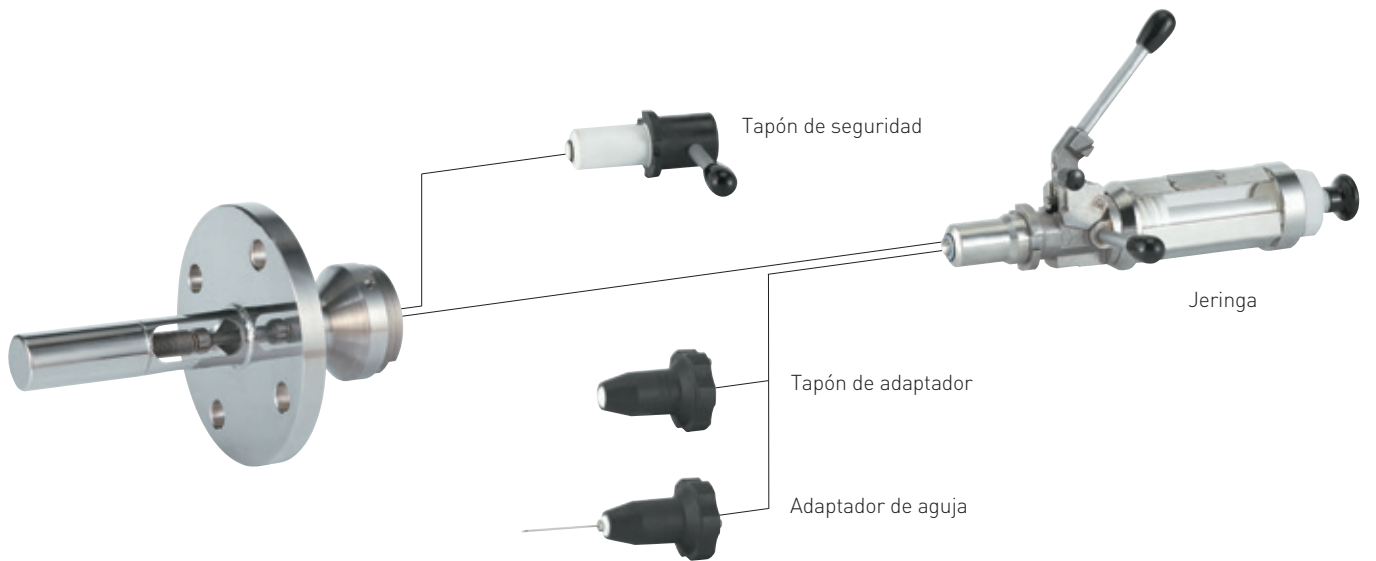


# NEOTECHA SISTEMA DE TOMA DE MUESTRAS EN TANQUE SAPRO

## JERINGA

Neotecha proporciona un sistema de toma de muestras con una jeringa para conseguir una contención total del medio de muestra. Una vez se ha tomado la muestra, se puede reinsertar el tapón de seguridad en la válvula de tanque Sapro y luego se puede llevar la jeringa al laboratorio y se puede convertir a una jeringa de aguja para una fácil transferencia de muestra.

La jeringa sirve simultáneamente como actuador y contenedor de la muestra y está disponible en una diversidad de materiales que pueden manejar medios ligeramente corrosivos.



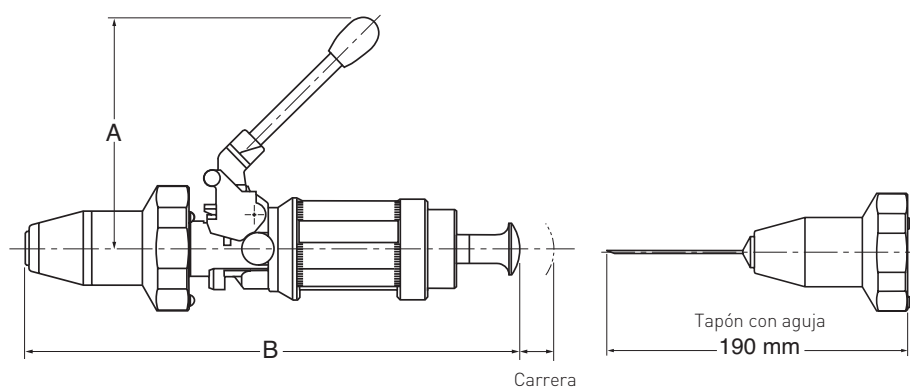
# NEOTECHA SISTEMA DE TOMA DE MUESTRAS EN TANQUE SAPRO

## JERINGA

### JERINGA CON TAPÓN

Volumen (ml.)	Diá. pistón mm	A mm	B mm	Carrera mm	Vidrio borosilicato	Ac. inox. 316	No. cat.* DIN
					Peso kg	Peso kg	
20	25	140	300	20	1.5	1.9	SK020Z7K1SS00
50	40	140	300	40	1.5	1.9	SK050Z7K1SS00
100	40	140	340	80	1.7	2.1	SK100Z7K1SS00
250	40	140	400	130	2.4	3.0	SK250Z7K1SS00

\* Jeringa estándar = tipo Z7 con vidrio borosilicato y husillo de hastelloy.  
(Para otros materiales, véase tabla más abajo)



### MATERIAL DE LAS PIEZAS EN CONTACTO CON EL FLUIDO

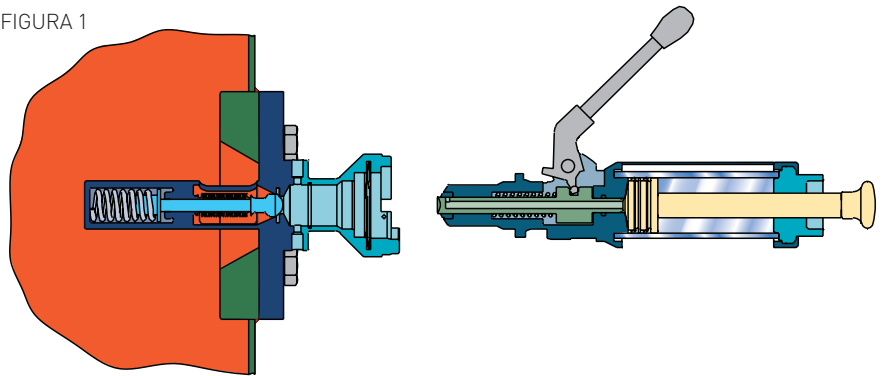
Pieza	Material		
	Z7	Z1	Z2
Husillo	Hastelloy	Ac. inox. 316L	Ac. inox. 316L
Cierre del husillo	Perfluorelastómero	Perfluorelastómero	Perfluorelastómero
Pistón	PTFE	PTFE	PTFE
Cilindro	Borosilicato	Ac. inox. 316L	Vidrio borosilicato
Tapón de seguridad	Termoplástico	Termoplástico	Termoplástico
Aguja Ac. inox.	Ac. inox.	Ac. inox.	Ac. inox.

# NEOTECHA SISTEMA DE TOMA DE MUESTRAS EN TANQUE SAPRO

## JERINGA - DESCRIPCIÓN DE LA OPERACIÓN

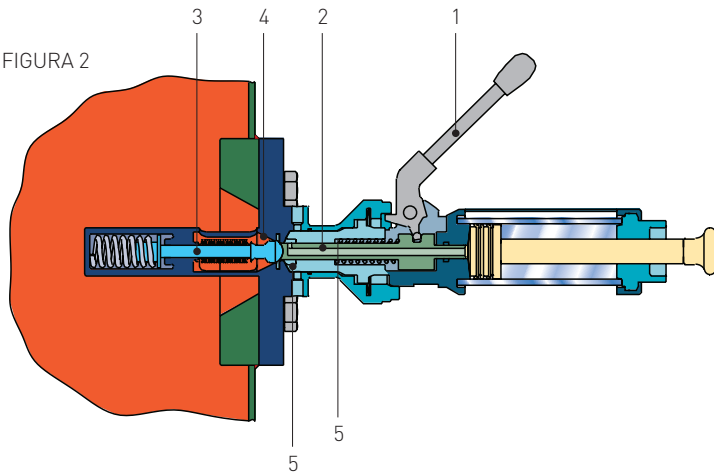
**En la Figura 1** se muestran la válvula y la jeringa sin conectar. Para conseguir la máxima seguridad la jeringa solo se puede operar si está correctamente conectada con la válvula Sapro.

FIGURA 1



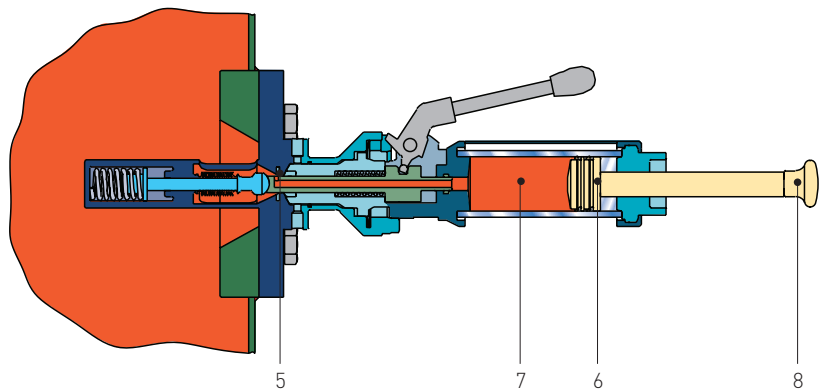
**En la Figura 2** se muestran la válvula y la jeringa conectadas en la posición cerrada. Operando la palanca (1), el husillo (2) de la jeringa levanta el husillo (3) de la válvula de su asiento (4), lo que abre la válvula de modo que el fluido puede entrar por la conexión (5) en la jeringa.

FIGURA 2



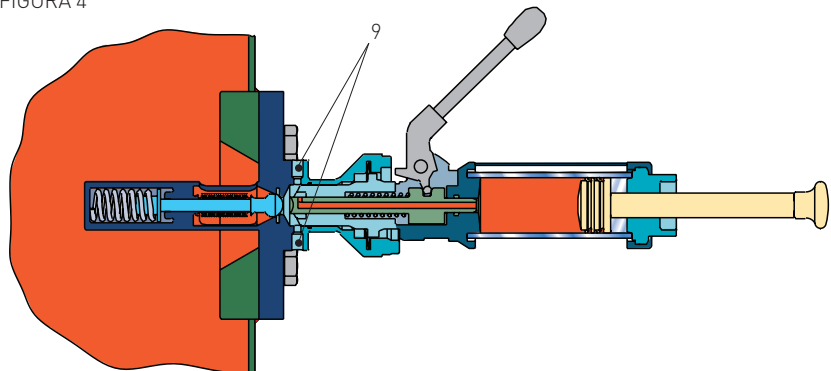
**En la Figura 3** se muestran la válvula y la jeringa en la posición abierta. Ahora se puede tomar la muestra. Si el tanque está bajo presión, la muestra fluirá a la jeringa por la conexión (5) desplazando el pistón (6). Si hay vacío presente, la muestra se tendrá que introducir en el cilindro (7) tirando del asidero en forma de seta (8) en el extremo del pistón.

FIGURA 3



**La Figura 4** muestra la jeringa y Sapro en su conexión de bayoneta en dos etapas. Esta posición permite asegurar que la válvula está adecuadamente reasentada antes de desconectar. La bayoneta tiene dos conexiones integradas (9) para permitir el enjuague, la limpieza y la esterilización de los conductos de muestra de la válvula de tanques Sapro.

FIGURA 4



# NEOTECHA SISTEMA DE TOMA DE MUESTRAS EN TANQUE SAPRO

## MÉTODO DE RECOGIDA EN BOTELLA

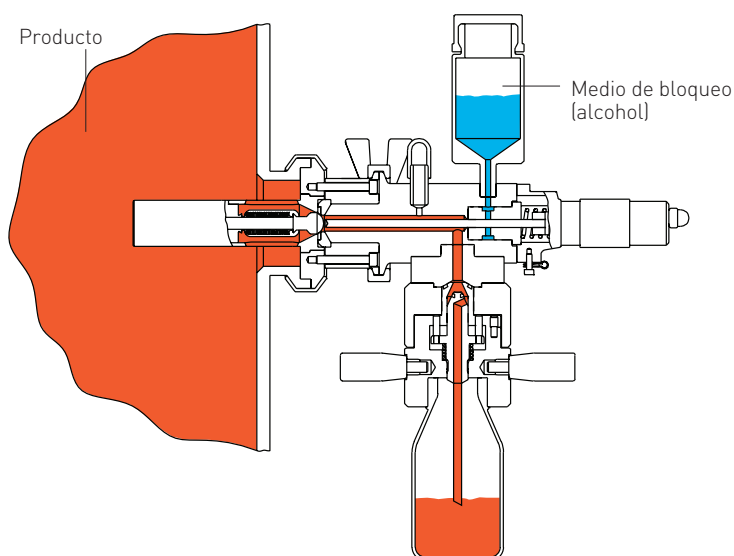
### CARACTERÍSTICAS GENERALES CON EL MÉTODO DE RECOGIDA CON BOTELLA

- Diseño aséptico/limpiable, todas las piezas en contacto con el fluido se pueden alcanzar con vapor, disolventes de limpieza o gas inerte.
- Capacidad para contener totalmente la muestra, ofreciendo una pureza óptima de la muestra en aplicaciones asépticas, y ofrece una óptima seguridad para el personal en aplicaciones químicas tóxicas.
- Funcionamiento simple y seguro debido al uso de una palanca manual con retorno por muelle. Esta palanca con carga elástica cierra automáticamente el dispositivo de toma de muestras cuando se libera.
- El sistema de toma de muestras Sapro asegura una 'muestra verdaderamente representativa' cada vez sin interrupción de proceso.
- El alojamiento de los muelles está cerrado herméticamente al fluido.
- La válvula es autodrenante (exenta de puntos muertos).
- Cierre del husillo mediante fuelle.
- El adaptador de botella se proporciona con un desconectador en dos etapas para permitir el enjuague, limpieza y esterilización de todas las piezas internas.
- El cojinete del husillo se puede llenar con alcohol para permitir el seguimiento del cierre del husillo.
- Resuelve los problemas comunes de:
  - Aislamiento de las muestras del medio ambiente
  - Aislamiento de las muestras del personal
  - Limpieza excelente de todas las piezas en contacto con el fluido o de las áreas expuestas.



### APLICACIONES GENERALES

La válvula aséptica Sapro de toma de muestras de tanque se emplea en las diversas industrias como la alimentaria, de bebidas, farmacéutica y de biotecnología. En muchas ocasiones es de suma importancia que estas tomas de muestra sean representativas, pero también que permanezcan aisladas del medio ambiente durante el proceso de toma de muestras. El equipo empleado en el proceso de toma de muestras es generalmente la mayor fuente de contaminación cruzada. Esto se debe al hecho de que el equipo de muestras o bien no puede limpiarse completamente para mantener la integridad de la muestra o bien no se puede mantener el aislamiento del proceso. Neotecha tiene una solución a los problemas citados, y es la válvula aséptica Sapro de toma de muestras de tanques



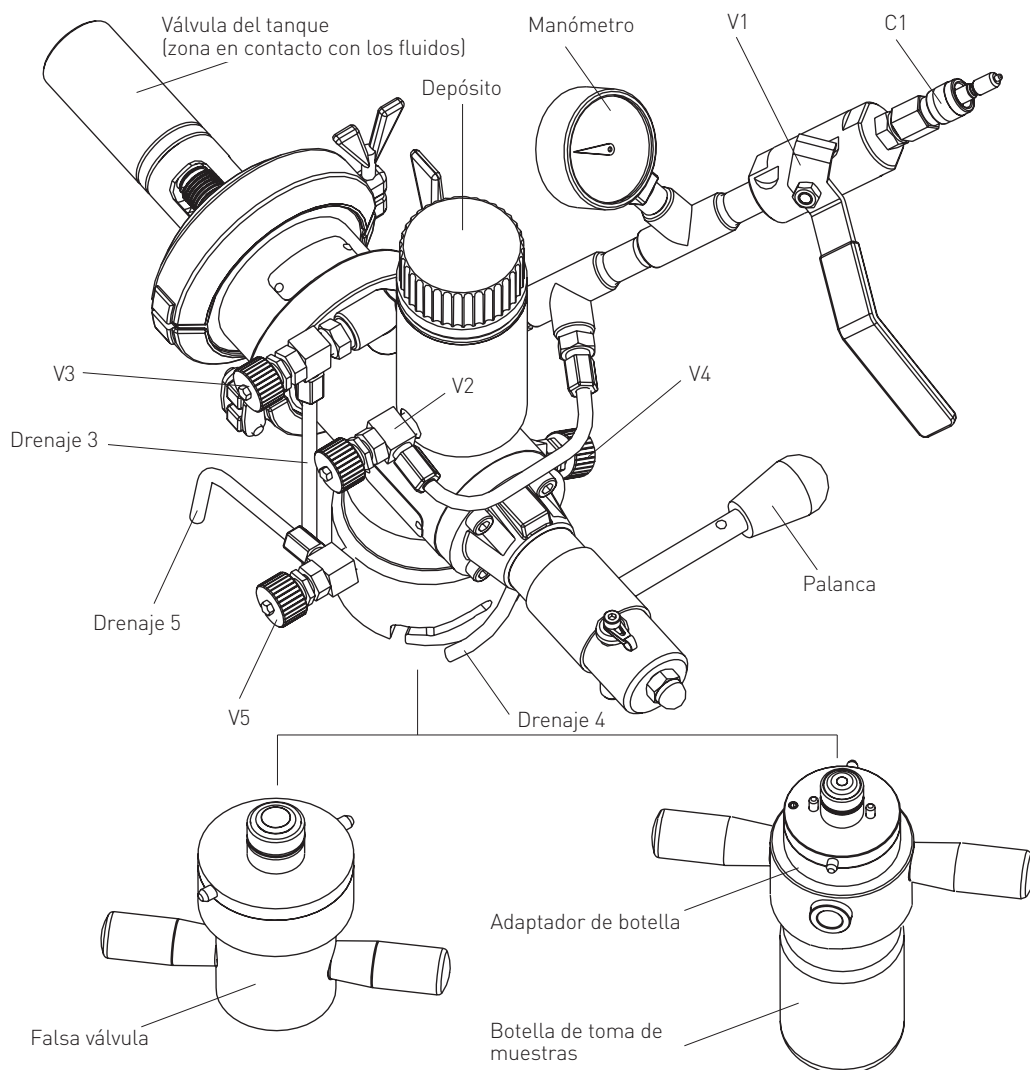
### DATOS TÉCNICOS

Presión (bar):	0,1 a 10
Temperatura (°C):	-10 a +160
Conexión de la botella:	ISO GL45
Para uso con botellas (ml):	100 a 2000
Tamaño I-clamp:	3" Cherry Burrell
Tamaño Tri-clamp:	2½"



# NEOTECHA SISTEMA DE TOMA DE MUESTRAS EN TANQUE SAPRO

## MÉTODO DE RECOGIDA EN BOTELLA - DESCRIPCIÓN DE LA OPERACIÓN



### CONEXIONES Y VÁLVULAS

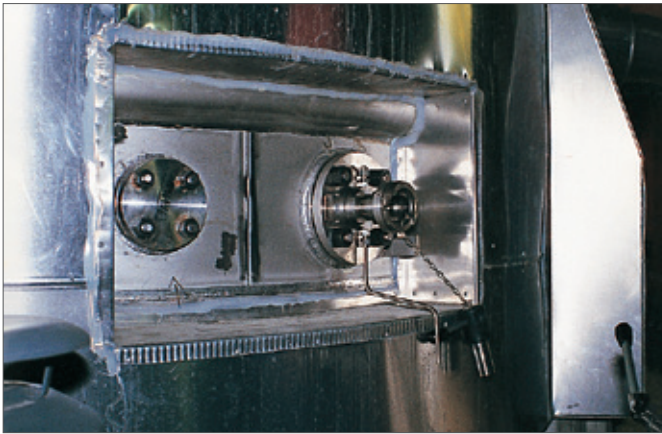
- C1:** Conexión cliente (Swagelok 1/8") para:
- Entrada de vapor para esterilizar el conducto de la muestra en el actuador y adaptador de la botella en la pos.1.
  - Entrada por cualesquiera líquidos de limpieza antes de la toma de muestras, dependiendo del fluido de la muestra.
- V1:** Válvula de bola para controlar la entrada de la conexión cliente C1.
- V2:** Al abrir esta válvula el alcohol del depósito llena la parte interior del cuerpo de la válvula del tanque.
- V3:** Drene la válvula para controlar el llenado del cuerpo de la válvula de tanque desde el depósito cuando no se toman muestras. El cuerpo queda solo lleno por completo cuando el alcohol fluye a través de esta válvula por el drenaje 3.
- V4:** Drene la válvula para medios bloqueadores del eje. Al tomar una muestra de alcohol en este punto se pueden controlar el estado del fluido de bloqueo y el cierre del eje.
- V5:** Válvula de drenaje del actuador. Antes de proceder a esterilizar el conducto de muestra se tiene que abrir esta válvula y volver a cerrar cuando se completa el proceso de esterilizado.

**Depósito:** El propósito del depósito es asegurar una carga constante de medio de bloqueo (alcohol) alrededor del eje del operador.

**Adaptador de botella:** Adaptador aséptico de toma de muestras para botellas con ISO GL45.

**Manómetro:** Manómetro para controlar la presión que procede desde la conexión cliente C1.

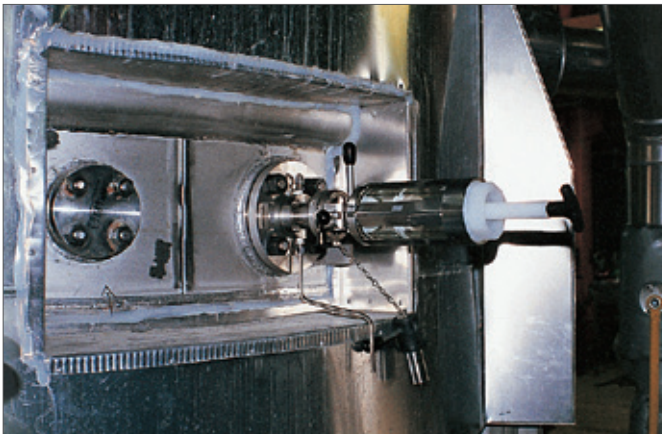
## NEOTECHA SISTEMA DE TOMA DE MUESTRAS EN TANQUE SAPRO



Válvula de toma de muestras de tanque  
Tapón de aislamiento y seguridad quitado



Válvula de toma de muestras de tanque  
Toma de muestras con una jeringa de 250 ml



Válvula de toma de muestras de tanque  
Eyector de pistón conectado



Válvula de toma de muestras de tanque  
Dentro del recipiente



Pie de laboratorio para jeringa

Ni Emerson, Emerson Automation Solutions ni ninguna de sus filiales admite responsabilidad ante la elección, el uso o el mantenimiento de los productos. La responsabilidad respecto a la elección, el uso y el mantenimiento adecuados de cualquiera de los productos recae absolutamente en el comprador y el usuario final.

Neotecha es una marca que pertenece a una de las empresas de la unidad de negocio Emerson Automation Solutions de Emerson Electric Co. Emerson Automation Solutions, Emerson y el logotipo de Emerson son marcas comerciales y de servicio de Emerson Electric Co. Las demás marcas pertenecen a sus respectivos propietarios.

El contenido de esta publicación solo se ofrece para fines informativos y se han realizado todos los esfuerzos posibles para garantizar su precisión; no se debe interpretar como garantía, expresa o implícita, respecto a los productos o servicios que describe, su utilización o su aplicabilidad. Todas las ventas están regidas por nuestras condiciones, que están disponibles a petición. Nos reservamos el derecho de modificar o mejorar los diseños o especificaciones de nuestros productos sin previo aviso.

[Emerson.com/FinalControl](https://www.emerson.com/FinalControl)