

ANDERSON GREENWOOD WHESSOE 4130A VÁLVULAS DE ESCAPE DE SEGURIDAD

Válvulas de presión accionadas por peso o por muelle con una gran diversidad de opciones de material y tamaños con salida a la atmósfera



CARACTERÍSTICAS

- De carga por peso o por muelle.
- Materiales del cuerpo aluminio, hierro SG, acero al carbono, acero inoxidable.
- Asientos extraíbles de acero inoxidable.
- Versión para baja temperatura ambiental.
- Brida íntegra.
- Bridas ANSI y DIN.
- Cuerpo con autodrenaje.

APLICACIÓN GENERAL

La válvula 4130A está diseñada para satisfacer las necesidades del sector de almacenamiento de líquidos en parques de tanques de almacenamiento, en los sectores de petróleo y productos químicos, y en refinerías y terminales.

DATOS TÉCNICOS

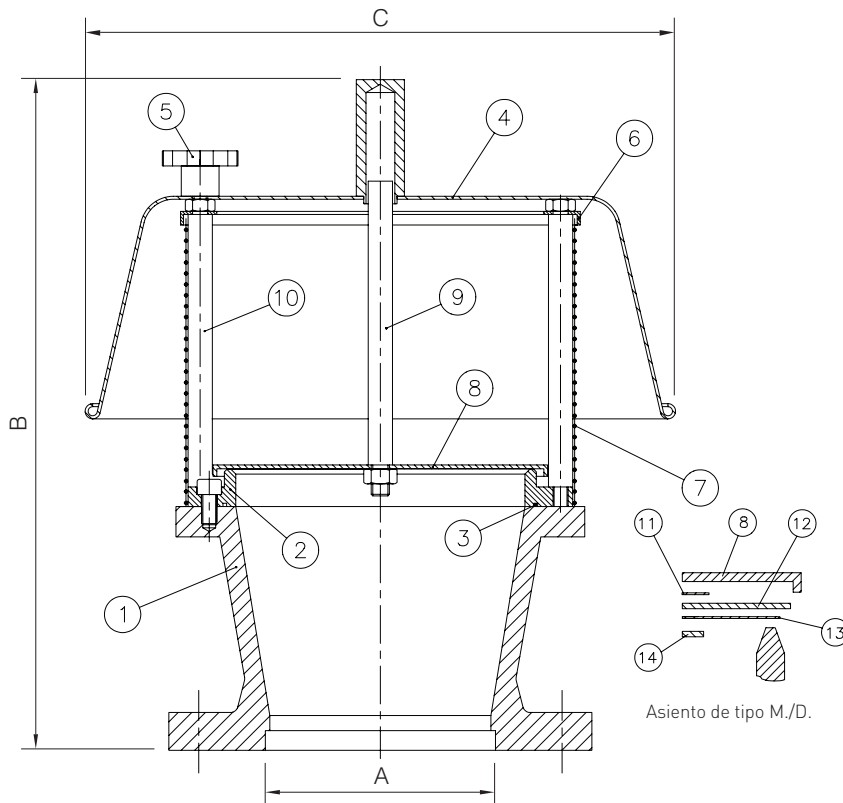
Material:	Aluminio, hierro SG, acero al carbono, acero inoxidable
Tamaños:	NPS 2 - 12 (DN 50 - 300)
Presión de tara mín.:	2.5 mbar
Presión de tara máx.:	3.5 bar



ANDERSON GREENWOOD WHESSOE 4130A VÁLVULAS DE ESCAPE DE SEGURIDAD

COTAS Y PESOS

4130A VÁLVULA DE SEGURIDAD DE VACÍO
Carga por peso



LISTA DE PIEZAS

Elemento	Descripción	Espec. aluminio.	Acero al carbono	Espec. SS
1	Cuerpo de válvula	Aluminio	WCB	316 SS
2	Asiento extraíble	Aluminio	316 SS	316 SS
3	Junta tórica	Nitrilo	Nitrilo	Nitrilo
4	Campana protectora para intemperie	Aluminio	Acero al carbono	316 SS
5	Tuercas con alas	Fenólicas	Fenólicas	Fenólicas
6	Anillo de malla	Aluminio	Acero al carbono	316 SS
7	Malla	Acero galv.	Acero galv.	18/8 SS
8	Plataforma	316 SS	316 SS	316 SS
9	Vástago de la plataforma	316 SS	316 SS	316 SS
10	Varillas guía de la plataforma	316 SS	316 SS	316 SS
11	Disco separador	Sin asbesto	Sin asbesto	Sin asbesto
12	Disco de respaldo del diafragma	Sin asbesto	Sin asbesto	Sin asbesto
13	Diafragma	PTFE	PTFE	PTFE
14	Disco de soporte del diafragma	316 SS	316 SS	316 SS

COTAS

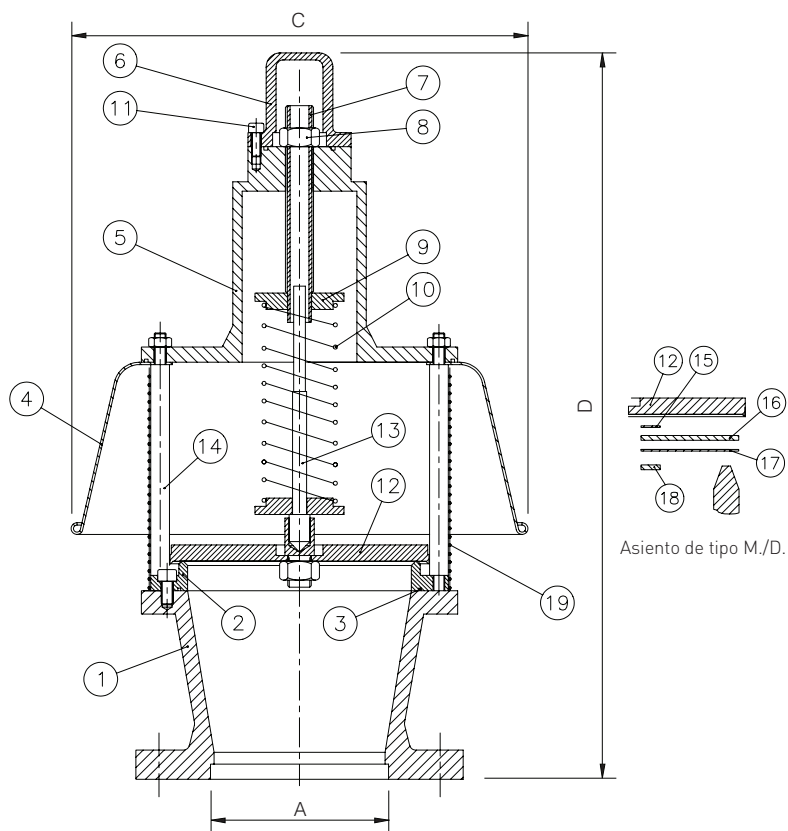
Tamaño nominal DN	50	75	100	150	200	250	300
Tamaño nominal NPS	2	3	4	6	8	10	12
A	50	76	101	152	203	254	305
B	307	339	372	443	552	627	650
C	202	253	303	392	555	620	682
D	478	510	542	620	675	797	832

4130A VENDEO A LA ATMÓSFERA CON CARGA POR PESO (kg)

	2"	3"	4"	6"	8"	10"	12"
Aluminio	3	5	7	12	18	27	36
Acero/Ac. inox.	6	11	17	29	43	67	88

ANDERSON GREENWOOD WHESSOE 4130A VÁLVULAS DE ESCAPE DE SEGURIDAD

4130A VÁLVULA DE SEGURIDAD DE VACÍO
Carga por muelle



LISTA DE PIEZAS

Elemento	Descripción	Espec. aluminio.	Acero al carbono	Espec. SS
1	Cuerpo de válvula	Aluminio	WCB	316 SS
2	Asiento extraíble	Aluminio	316 SS	316 SS
3	Junta tórica	Nitrilo	Nitrilo	Nitrilo
4	Campana protectora para intemperie	Aluminio	Acero al carbono	316 SS
5	Cuerpo superior del muelle	Aluminio	WCB	316 SS
6	Capuchón del cuerpo superior	Aluminio	WCB	316 SS
7	Tornillo de ajuste	316 SS	316 SS	316 SS
8	Tuerca de seguridad	18/8 SS	18/8 SS	18/8 SS
9	Arandelas elásticas	316 SS	316 SS	316 SS
10	Muelle	316 SS	316 SS	316 SS
11	Tornillo de capuchón	ZP Steel	ZP Steel	18/8 SS
12	Plataforma	316 SS	316 SS	316 SS
13	Vástago de la plataforma	316 SS	316 SS	316 SS
14	Varillas guía de la plataforma	316 SS	316 SS	316 SS
15	Disco separador	Sin asbesto	Sin asbesto	Sin asbesto
16	Disco de respaldo del diafragma	Sin asbesto	Sin asbesto	Sin asbesto
17	Diafragma	PTFE	PTFE	PTFE
18	Disco de soporte del diafragma	316 SS	316 SS	316 SS
19	Malla	Acero galv.	Acero galv.	18/8 SS

4130A VENTEO A LA ATMÓSFERA CON CARGA POR MUELLE (kg)

	2"	3"	4"	6"	8"	10"	12"
Aluminio	5	7	11	16	24	tba	tba
Acero/Ac. inox.	13	19	29	42	188	-	-

ANDERSON GREENWOOD WHESSOE 4130A VÁLVULAS DE ESCAPE DE SEGURIDAD

4130A CIFRAS DE CAUDAL DE VENDEO A LA ATMÓSFERA DE CARGA POR PESO

Presión de tara mbar	2"			3"			4"			6"			8"			10"			12"		
	Sobrepresión			Sobrepresión			Sobrepresión			Sobrepresión			Sobrepresión			Sobrepresión			Sobrepresión		
	20%	35%	50%	20%	35%	50%	20%	35%	50%	20%	35%	50%	20%	35%	50%	20%	35%	50%	20%	35%	50%
2.5	88	112	133	197	252	299	351	448	532	789	1009	1198	1403	1793	2129	2192	2802	3327	3157	4035	4791
10	175	224	266	395	504	599	702	897	1065	1579	2018	2395	2806	3587	4258	4385	5605	6654	6314	8071	9581
25	277	354	421	624	798	947	1109	1418	1683	2496	3190	3787	4437	5671	6733	6933	8862	10520	9983	12761	15149
50	392	501	595	882	1128	1339	1569	2005	2380	3530	4512	5356	6275	8021	9522	9805	12532	14878	14119	18046	21424
60	430	549	652	967	1236	1467	1718	2197	2608	3867	4942	5867	6874	8786	10431	10741	13728	16298	15466	19769	23469

Caudal en m³/hr

4130A CIFRAS DE CAUDAL Y PRESIONES DE VENDEO A LA ATMÓSFERA DE CARGA POR MUELLE

Presión de tara mbar	2"			3"			4"			6"			8"			10"			12"		
	Sobrepresión			Sobrepresión			Sobrepresión			Sobrepresión			Sobrepresión			Sobrepresión			Sobrepresión		
	20%	35%	50%	20%	35%	50%	20%	35%	50%	20%	35%	50%	20%	35%	50%	20%	35%	50%	20%	35%	50%
150	275	376	443	619	847	996	1100	1505	1771	2475	3386	3985	4399	6020	7084	6874	9407	11069	9899	13546	15940
250	355	486	572	800	1094	1288	1422	1946	2290	3199	4378	5151	5687	7783	9158	8886	12161	14310	12796	17511	20606
500	503	688	809	1131	1548	1821	2011	2752	3238	4524	6191	7285	8043	11007	12952	12567	17198	20237	18097	24765	29141
750	615	842	991	1384	1894	2229	2461	3368	3963	5537	7578	8917	9844	13471	15852	15381	21049	24768	22149	30310	35666

Caudal en m³/hr

Ni Emerson, Emerson Automation Solutions ni ninguna de sus filiales admite responsabilidad ante la elección, el uso o el mantenimiento de los productos. La responsabilidad respecto a la elección, el uso y el mantenimiento adecuados de cualquiera de los productos recae absolutamente en el comprador y el usuario final.

Anderson Greenwood es una marca que pertenece a una de las empresas de la unidad de negocio Emerson Automation Solutions de Emerson Electric Co. Emerson Automation Solutions, Emerson y el logotipo de Emerson son marcas comerciales y de servicio de Emerson Electric Co. Las demás marcas pertenecen a sus respectivos propietarios.

El contenido de esta publicación solo se ofrece para fines informativos y se han realizado todos los esfuerzos posibles para garantizar su precisión; no se debe interpretar como garantía, expresa o implícita, respecto a los productos o servicios que describe, su utilización o su aplicabilidad. Todas las ventas están regidas por nuestras condiciones, que están disponibles a petición. Nos reservamos el derecho de modificar o mejorar los diseños o especificaciones de nuestros productos sin previo aviso.

Emerson.com/FinalControl