

ANDERSON GREENWOOD WHESSOE 4130A VALVOLE DI SCARICO PRESSIONE

Valvole per scarico pressione a contrappeso o caricate a molla disponibili in un'ampia scelta di materiali e dimensioni con sfiato in atmosfera



CARATTERISTICHE

- A contrappeso o caricate a molla.
- Materiali corpo: alluminio, ghisa SG, acciaio al carbonio, acciaio inox.
- Sedi removibili in acciaio inox.
- Versione per basse temperature ambiente.
- Interamente flangiate.
- Flange ANSI e DIN.
- Corpo auto-drenante.

APPLICAZIONI GENERALI

La valvola 4130A è progettata per soddisfare vari tipi di esigenze nel campo delle cisterne di stoccaggio dei liquidi, delle raffinerie, dei terminali e dei settori petrolifero e chimico.

DATI TECNICI

Materiali:	Alluminio, ghisa SG, acciaio al carbonio, acciaio inox
DN (poll.):	NPS 2 - 12 (DN 50 - 300)
Press. reg. min.:	2.5 mbar
Press. reg. max:	3.5 bar

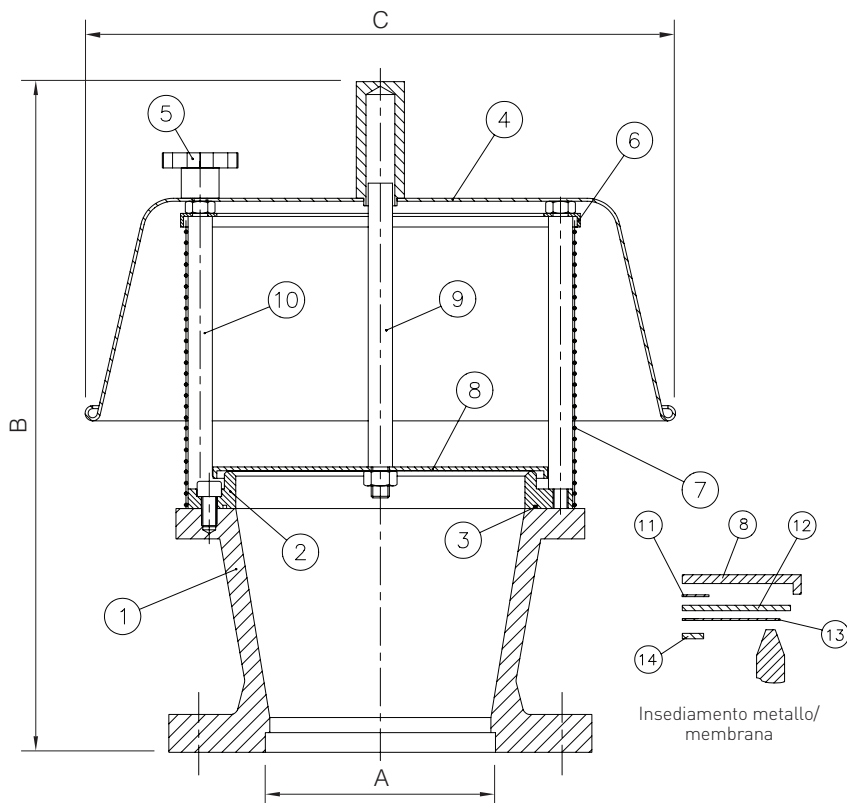


ANDERSON GREENWOOD WHESSOE 4130A VALVOLE DI SCARICO PRESSIONE

DIMENSIONI E PESI

VALVOLA DI SCARICO PRESSIONE 4130A

Con contrappeso



ELENCO COMPONENTI

N.	Descrizione	Spec. alluminio	Acciaio al carbonio	Spec. acciaio inox
1	Corpo valvola	Alluminio	WCB	Acciaio inox 316
2	Sede rimovibile	Alluminio	Acciaio inox 316	Acciaio inox 316
3	Tenuta O-ring	Nitrile	Nitrile	Nitrile
4	Campana protezione	Alluminio	Acciaio al carbonio	Acciaio inox 316
5	Dado maniglia	Resina fenolica	Resina fenolica	Resina fenolica
6	Anello filtro	Alluminio	Acciaio al carbonio	Acciaio inox 316
7	Filtro	Acciaio galv.	Acciaio galv.	Acciaio inox 18/8
8	Pianale	Acciaio inox 316	Acciaio inox 316	Acciaio inox 316
9	Stelo pianale	Acciaio inox 316	Acciaio inox 316	Acciaio inox 316
10	Ritti guida piastra	Acciaio inox 316	Acciaio inox 316	Acciaio inox 316
11	Disco distanziale	Privo di amianto	Privo di amianto	Privo di amianto
12	Disco rinf. membrana	Privo di amianto	Privo di amianto	Privo di amianto
13	Membrana	PTFE	PTFE	PTFE
14	Disco supp. membrana	Acciaio inox 316	Acciaio inox 316	Acciaio inox 316

DIMENSIONI

Diametro nominale DN	50	75	100	150	200	250	300
Diametro nominale NPS	2	3	4	6	8	10	12
A	50	76	101	152	203	254	305
B	307	339	372	443	552	627	650
C	202	253	303	392	555	620	682
D	478	510	542	620	675	797	832

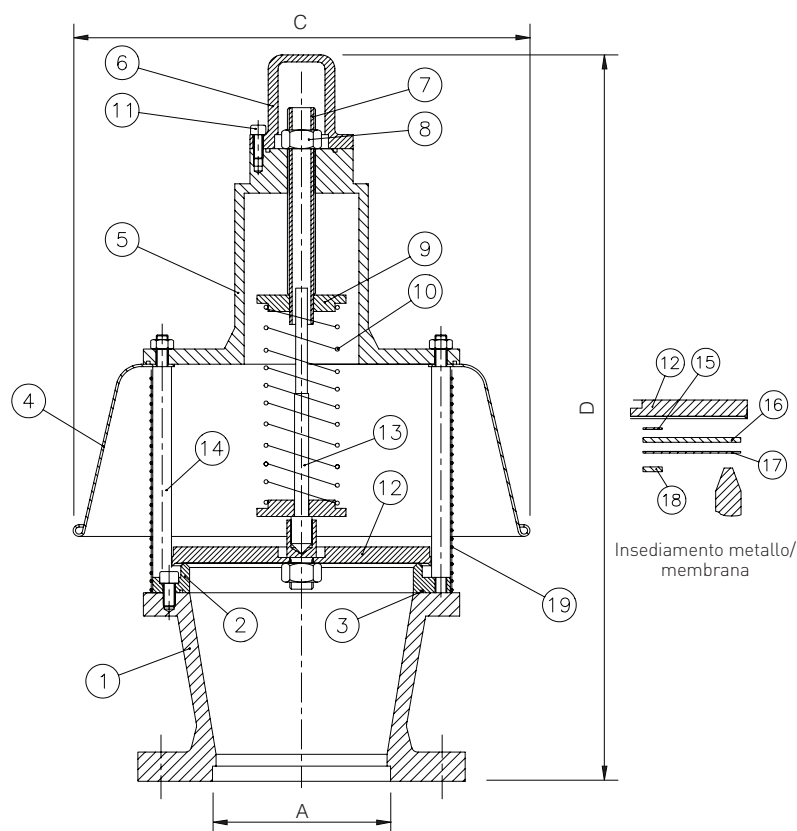
PESO MODELLO 4130A CON CONTRAPPESO E SCARICO IN ATMOSFERA (kg)

	2"	3"	4"	6"	8"	10"	12"
Alluminio	3	5	7	12	18	27	36
Acc. carb./inox	6	11	17	29	43	67	88

ANDERSON GREENWOOD WHESSOE 4130A VALVOLE DI SCARICO PRESSIONE

VALVOLA DI SCARICO PRESSIONE 4130A

Caricata a molla



ELENCO COMPONENTI

N.	Descrizione	Spec. alluminio	Acciaio al carbonio	Spec. acciaio inox
1	Corpo valvola	Alluminio	WCB	Acciaio inox 316
2	Sede rimovibile	Alluminio	Acciaio inox 316	Acciaio inox 316
3	Tenuta O-ring	Nitrile	Nitrile	Nitrile
4	Campana protezione	Alluminio	Acciaio al carbonio	Acciaio inox 316
5	Bonnet molla	Alluminio	WCB	Acciaio inox 316
6	Tappo bonnet	Alluminio	WCB	Acciaio inox 316
7	Vite di regolazione	Acciaio inox 316	Acciaio inox 316	Acciaio inox 316
8	Controdado	Acciaio inox 18/8	Acciaio inox 18/8	Acciaio inox 18/8
9	Rondelle elastiche	Acciaio inox 316	Acciaio inox 316	Acciaio inox 316
10	Molla	Acciaio inox 316	Acciaio inox 316	Acciaio inox 316
11	Vite	Acciaio ZP	Acciaio ZP	Acciaio inox 18/8
12	Pianale	Acciaio inox 316	Acciaio inox 316	Acciaio inox 316
13	Stelo pianale	Acciaio inox 316	Acciaio inox 316	Acciaio inox 316
14	Ritti guida piastra	Acciaio inox 316	Acciaio inox 316	Acciaio inox 316
15	Disco distanziale	Privo di amianto	Privo di amianto	Privo di amianto
16	Disco rinf. membrana	Privo di amianto	Privo di amianto	Privo di amianto
17	Membrana	PTFE	PTFE	PTFE
18	Disco supp. membrana	Acciaio inox 316	Acciaio inox 316	Acciaio inox 316
19	Filtro	Acciaio galv.	Acciaio galv.	Acciaio inox 18/8

PESO MODELLO 4130A CARICATO A MOLLA, CON SCARICO IN ATMOSFERA (kg)

	2"	3"	4"	6"	8"	10"	12"
Alluminio	5	7	11	16	24	tba	tba
Acc. carb./inox	13	19	29	42	188	-	-

ANDERSON GREENWOOD WHESSOE 4130A VALVOLE DI SCARICO PRESSIONE

PORTATA MODELLO 4130A CON CONTRAPPESO E SCARICO IN ATMOSFERA

Pressione reg. mbar	2"			3"			4"			6"			8"			10"			12"		
	Sovrapressione			Sovrapressione			Sovrapressione			Sovrapressione			Sovrapressione			Sovrapressione			Sovrapressione		
	20%	35%	50%	20%	35%	50%	20%	35%	50%	20%	35%	50%	20%	35%	50%	20%	35%	50%	20%	35%	50%
2.5	88	112	133	197	252	299	351	448	532	789	1009	1198	1403	1793	2129	2192	2802	3327	3157	4035	4791
10	175	224	266	395	504	599	702	897	1065	1579	2018	2395	2806	3587	4258	4385	5605	6654	6314	8071	9581
25	277	354	421	624	798	947	1109	1418	1683	2496	3190	3787	4437	5671	6733	6933	8862	10520	9983	12761	15149
50	392	501	595	882	1128	1339	1569	2005	2380	3530	4512	5356	6275	8021	9522	9805	12532	14878	14119	18046	21424
60	430	549	652	967	1236	1467	1718	2197	2608	3867	4942	5867	6874	8786	10431	10741	13728	16298	15466	19769	23469

Flusso in m³/ora

PORTATA MODELLO 4130A CARICATO A MOLLA E CON SFIATO IN ATMOSFERA

Pressione reg. mbar	2"			3"			4"			6"			8"			10"			12"		
	Sovrapressione			Sovrapressione			Sovrapressione			Sovrapressione			Sovrapressione			Sovrapressione			Sovrapressione		
	20%	35%	50%	20%	35%	50%	20%	35%	50%	20%	35%	50%	20%	35%	50%	20%	35%	50%	20%	35%	50%
150	275	376	443	619	847	996	1100	1505	1771	2475	3386	3985	4399	6020	7084	6874	9407	11069	9899	13546	15940
250	355	486	572	800	1094	1288	1422	1946	2290	3199	4378	5151	5687	7783	9158	8886	12161	14310	12796	17511	20606
500	503	688	809	1131	1548	1821	2011	2752	3238	4524	6191	7285	8043	11007	12952	12567	17198	20237	18097	24765	29141
750	615	842	991	1384	1894	2229	2461	3368	3963	5537	7578	8917	9844	13471	15852	15381	21049	24768	22149	30310	35666

Flusso in m³/ora

Né Emerson, Emerson Automation Solutions, né le rispettive entità affiliate potranno essere ritenute responsabili per la selezione, l'uso o la manutenzione di qualsiasi prodotto. La responsabilità relativa alla selezione, all'uso e alla manutenzione dei prodotti è a carico esclusivamente dell'acquirente o dell'utilizzatore finale.

Anderson Greenwood è un marchio di proprietà di una delle società di Emerson Automation Solutions, una business unit di Emerson Electric Co. Emerson Automation Solutions, Emerson e il logo Emerson sono marchi o marchi di servizi di Emerson Electric Co. Tutti gli altri marchi sono di proprietà dei rispettivi titolari.

Il contenuto di questa pubblicazione è presentato a solo scopo informativo; benché l'azienda faccia il possibile per garantirne l'accuratezza, le informazioni qui riportate non devono essere considerate come garanzie, esplicite o implicite, relative ai prodotti o ai servizi qui descritti, al loro utilizzo o alla loro applicabilità. Tutte le vendite sono soggette ai nostri termini e condizioni commerciali, disponibili su richiesta. L'azienda si riserva il diritto di modificare o migliorare i progetti o le specifiche dei prodotti in qualsiasi momento senza obbligo di preavviso.

Emerson.com/FinalControl