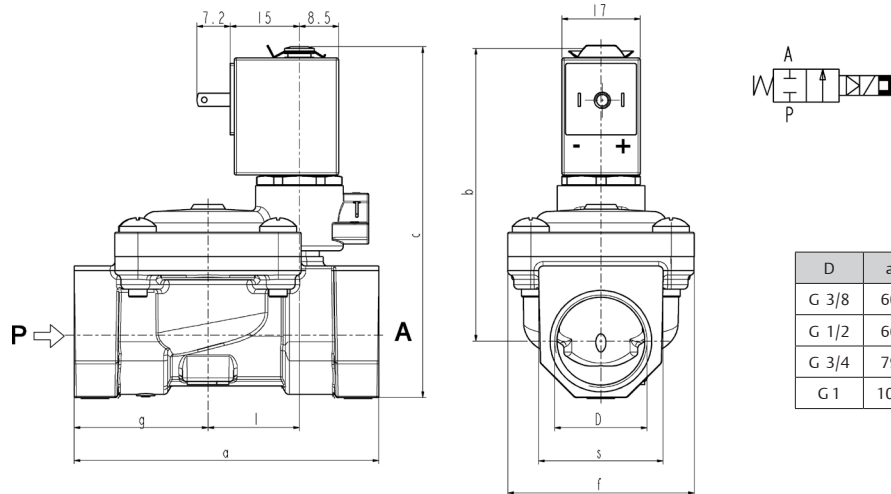


ASCO™ ELECTROVÁLVULA

2/2 NORMALMENTE CERRADA – DE MANDO ASISTIDO - G 3/8 ÷ G1



D	a	b	c	f	g	l	s
G 3/8	60	60	71	40	25,5	20	22
G 1/2	66	62,5	76	40	29	20	27
G 3/4	79	66,5	83	50	35,5	24,5	33
G 1	105	79,5	100,5	71	46	28	42

Características Generales

Electroválvula de membrana, mando asistido, con paso pleno.

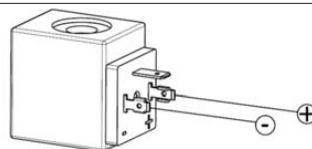
Apta para fluidos líquidos y gases (verifique la compatibilidad del fluido con los materiales en contacto).

Características Técnicas				
Presión máxima admisible (PS)	16 bar			
Tiempos de respuesta	G3/8	G1/2	G3/4	G1
Tiempo de apertura (ms)	70	70	70	90
Tiempo de cierre (ms)	670	600	500	420
Temperatura del fluido	-10°C +90°C (NBR) -10°C +140°C (EPDM) * WRAS			
Viscosidad máxima	5°E (~ 37 cStokes o mm²/s)			

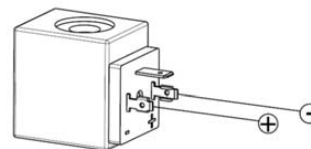
* Temperatura de funcionamiento máxima 85°C homologadas de acuerdo con WRAS

Materiales en Contacto con el Fluido	
Cuerpo	Latón
Guarniciones de estanquidad	NBR o EPDM
Componentes internos	Latón y acero inoxidable
Asiento	Latón
Tubo de culata	Acero inoxidable

Bobina	
Servicio	Biestable, polarizada. Funcionamiento a impulsión
Tiempo mín. de enclavamiento	20ms
Tiempo máx. de enclavamiento	50ms
Material de moldeado	PP-V0 (polipropileno auto-extinguible)
Clase aislamiento bobina	A (105°C)
Temperatura ambiente	-10°C +60°C
Conexión eléctrica	DIN 46340 - micro-conectores 3 polos
Índice de protección	IP 65 (EN 60529) con micro-conectores
Voltajes	DC 6-12V (+10% -10%) (Otros voltajes bajo demanda y en función de las cantidades)



VALVULA ABIERTA



VALVULA CERRADA

Racores ISO 228	Ø Int. (mm)	Presión diferencial (bar)				Kv (m³/h)	Series y tipo		Absorción			Guarniciones	Notas	Peso (kg)
		Δp min	Δp máxima		Válvula		Bobina	c.a. (VA)		c.c. (W)				
			Gas	Líquidos				Inicial	Servicio					
G 3/8	13,5	0,35	-	8	-	8	L182D61	Z070D	-	-	2	EPDM	1	0,300
G 1/2	13,5													0,360
G 3/4	18													0,500
G 3/8	13,5													0,300
G 1/2	13,5													0,360
G 3/4	18													0,500
G 1	24													1,060

Notas

- Clapets de estanquidad: NBR = Elastómero nitrilo-butílico EPDM = Elastómero etilénico-propilénico (mezcla certificada WRAS/KTW)
- La descarga sin ninguna restricción de la salida de fluidos con gases a alta presión puede comprometer la duración de la membrana.
- 1 - Electroválvulas certificadas WRAS (certificado n. 2007001)

BIESTABLE

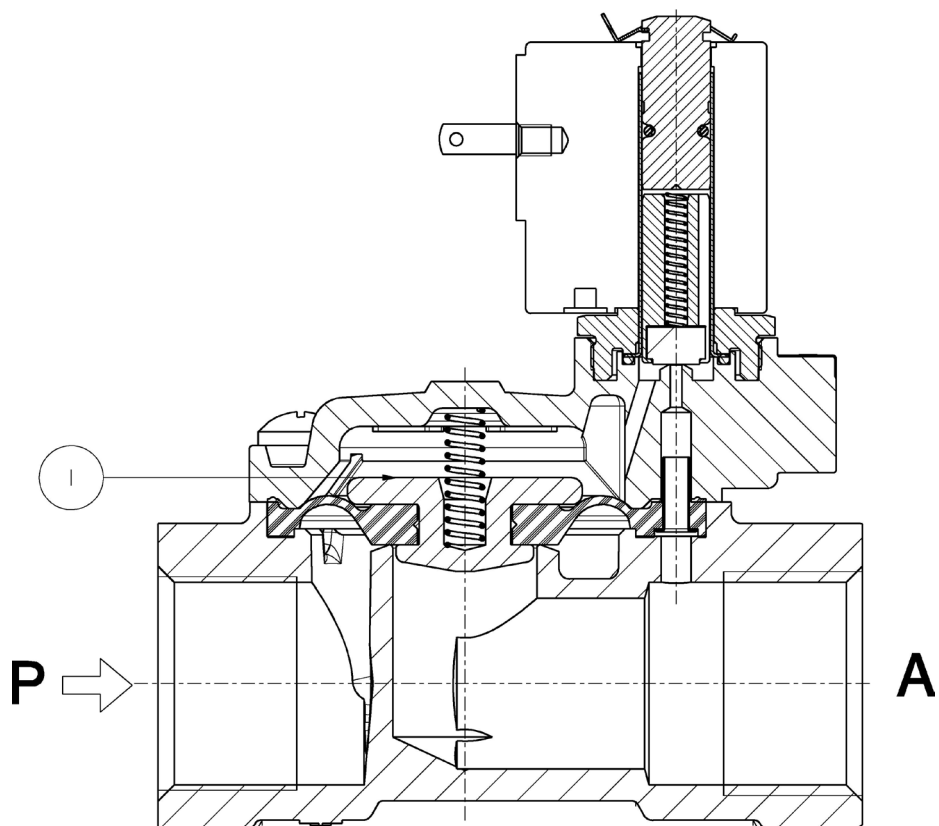
SERIE

L182

ASCO™ ELECTROVÁLVULA

2/2 NORMALMENTE CERRADA – DE MANDO ASISTIDO - G 3/8 ÷ G1

Piezas de Recambio



Descripción del Kit	Modelo	Racores	Ref. del kit	Compuesto por:
Grupo membrana	L182D61	G3/8	2844306R	Grupo membrana pos. 1
		G1/2	2844306R	
		G3/4	2299708R	
	L182B61	G3/8	2844302R	
		G1/2	2844302R	
		G3/4	2299701R	
		G 1	2380101R	

Instalación

- Posibilidad de montaje de la electroválvula en todas las posiciones, preferentemente con la bobina vertical hacia arriba.

LA VALIDEZ DE LOS DATOS INDICADOS SE REFIERE A LA FECHA DE EMISIÓN. EVENTUALES ACTUALIZACIONES DISPONIBLES BAJO DEMANDA.