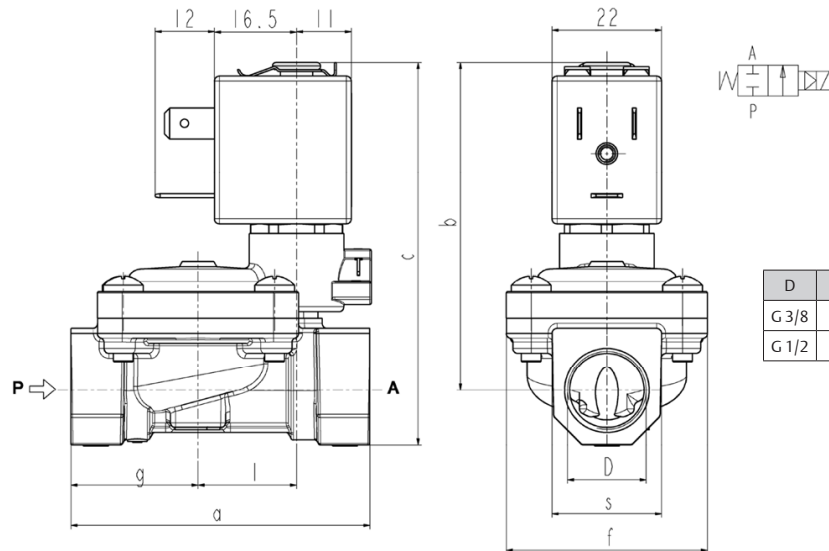


# ASCO™ ELECTROVÁLVULA

2/2 NORMALMENTE CERRADA – DE MANDO ASISTIDO - G3/8 - G1/2

SERIE

**L182-D05**



## Características Generales

Electroválvula de membrana, mando asistido, con paso pleno.

Apta para fluidos líquidos y gases (verifique la compatibilidad del fluido con los materiales en contacto).

Características Técnicas	
Presión máxima admisible (PS)	20 bar
<b>Tiempos de respuesta</b>	<b>3/8</b> <b>1/2</b>
Tiempo de apertura (ms)	70      70
Tiempo de cierre (ms)	670      600
Temperatura del fluido	-10°C +140°C*  WRAS
Viscosidad máxima	5°E (~ 37 cStokes o mm²/s)

\* Temperatura de funcionamiento máxima 85°C homologadas de acuerdo con WRAS

Materiales en Contacto con el Fluido	
Cuerpo	Latón tratado con níquel químico Niploy (Ni-P)
Guarniciones de estanquidad	EPDM
Componentes internos	Latón y acero inoxidable
Asiento	Latón tratado con níquel químico Niploy (Ni-P)
Tubo de culata	Acero inoxidable
Anillo de desfasado	Cobre

Bobina	ZB10A	ZB12A
Homologación	/	UL y CSA
Material de moldeado	PA reforzado por fibras de vidrio	PET reforzado por fibras de vidrio
Clase de aislamiento	F (155°C)	F (155°C)
Temperatura ambiente	-10°C +60°C	-10°C +60°C
Servicio continuo	ED 100%	
Conexión eléctrica	DIN 46340 - Conector 3 polos	
Índice de protección	IP 65 (EN 60529) con conector	IP 67 (EN 60529) con conector
Tensiones	c.c.	12-24V (+10% -5%)
	c.a.	24V/50-60Hz - 115V/50Hz - 230V/50-60Hz (+10% -15%) (Otros voltajes y frecuencias bajo demanda y en función de las cantidades)

Racores ISO 228	Ø Int. (mm)	Δp min	Presión diferencial (bar)				Kv (m³/h)	Series y tipo		Absorción				Guarniciones	Notas	Peso (kg)
			Δp máxima					Válvula	Bobina	c.a. (VA)						
			Gas		Líquidos					Inicial	Servicio		c.c.			
3/8	13,5	0,35	c.a.	c.c.	c.a.	c.c.	2,5	L182D05	ZB10A ZB12A	VA	VA	W	W	EPDM	1-2	0,32
1/2			16	16	16	16				3,8	12	6	4			

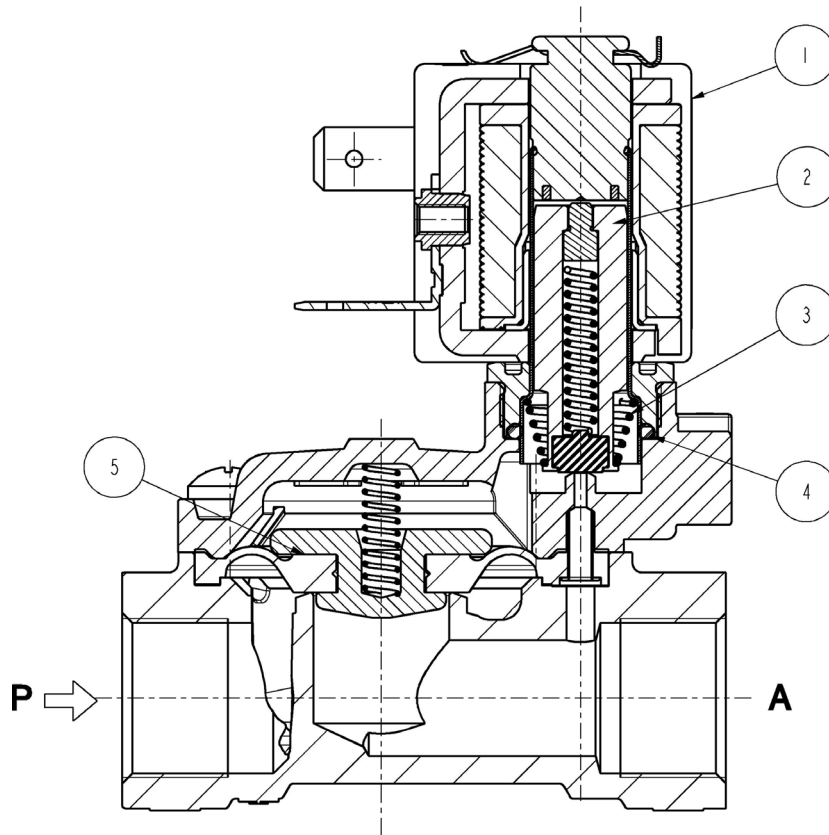
## Notas

- Guarniciones: EPDM=Elastómero etilénico-propilénico (mezcla certificada WRAS/KTW)
  - La descarga sin ninguna restricción de la salida de fluidos con gases a alta presión puede comprometer la duración de la membrana.
- 1 - Bajo demanda, bobina de bajo consumo (3,5 VA en c.a. – 3W en c.c.): Δp máx. = 12 bar  
 2 - Electroválvulas certificadas WRAS (certificado n. 2007001)

SERIE  
**L182-D05**

**ASCO™ ELECTROVÁLVULA**  
2/2 NORMALMENTE CERRADA – DE MANDO ASISTIDO - G3/8 - G1/2

Piezas de Recambio



Descripción del Kit	Ref. del kit	Compuesto por:
Kit grupo núcleo	G3138202	Grupo núcleo pos.2 Resorte retorno núcleo pos. 3 Juntas tóricas grupo de guiado pos. 4
Grupo membrana	2844308R	Grupo membrana pos.5
Bobina	ZB10 ZB12	Bobina pos.1

**Instalación**

- Posibilidad de montaje de la electroválvula en todas las posiciones, preferentemente con la bobina vertical hacia arriba.

LA VALIDEZ DE LOS DATOS INDICADOS SE REFIERE A LA FECHA DE EMISIÓN. EVENTUALES ACTUALIZACIONES DISPONIBLES BAJO DEMANDA.