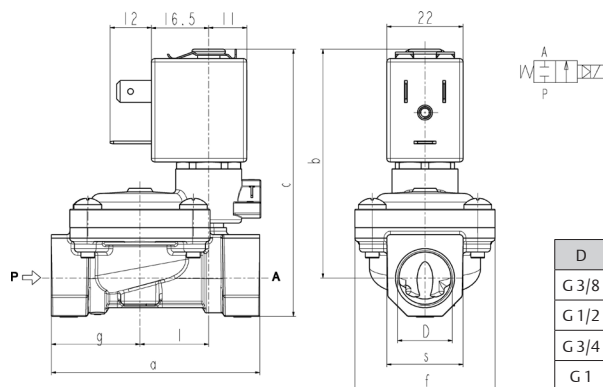


ASCO™ ELETTROVALVOLA

2/2 NORMALMENTE CHIUSA – SERVOAZIONATA - G 3/8 ÷ G 1

SERIE
L182



D	a	b	c	f	g	l	s
G 3/8	60	66	77	40	25,5	20	22
G 1/2	66	68	82	40	29	20	27
G 3/4	79	72,5	89	50	35,5	24,5	33
G 1	105	85	106	71	46	28	42



Caratteristiche Generali

Elettrovalvola a membrana, servozionata, con passaggio interno pieno.

Adatta per l'intercettazione di fluidi liquidi e gassosi (verificare la compatibilità del fluido con i materiali con cui viene a contatto).

Caratteristiche Tecniche				
Pressione massima ammissibile (PS)	20 bar			
Tempi di risposta	3/8	1/2	3/4	1
Tempo di apertura (ms)	70	70	70	90
Tempo di chiusura (ms)	670	600	500	420
Temperatura fluido	-10°C +90°C (NBR) 0°C +130°C (FPM) -10°C +140°C (EPDM)*			
Viscosità massima	5°E (~ 37 cStokes o mm²/s)			

* Temperatura massima 85°C in conformità con approvazione WRAS

Materiali a Contatto Con il Fluido	
Corpo	Ottone
Tenuta	NBR o FPM o EPDM
Componenti interni	Ottone e acciaio inox
Sede	Ottone
Tubo guida	Acciaio inox
Anello di sfasamento magnetico	Rame

Elettromagnete	ZB10A	ZB12A*	ZB14A*
Conforme agli standard	/	UL e CSA	UL e CSA
Materiale di inglobamento	PA caricato vetro	PET caricato vetro	PET caricato vetro
Classe isolamento	F (155°C)	F (155°C)	H (180°C)
Temperatura ambiente	-10°C +60°C	-10°C +60°C	-10°C +75°C
Servizio continuo	ED 100%		
Connessioni elettriche	DIN 46340 - Connettore 3 poli		
Grado di protezione	IP 65 (EN 60529) con connettore	IP 67 (EN 60529) con connettore	IP 67 (EN 60529) con connettore
Tensioni	c.c.	12-24V (+10% -5%)	
	c.a.	24V/50-60Hz - 115V/50Hz - 230V/50-60Hz (+10% -15%) (Altre tensioni e frequenze a richiesta e per quantità)	

* A richiesta

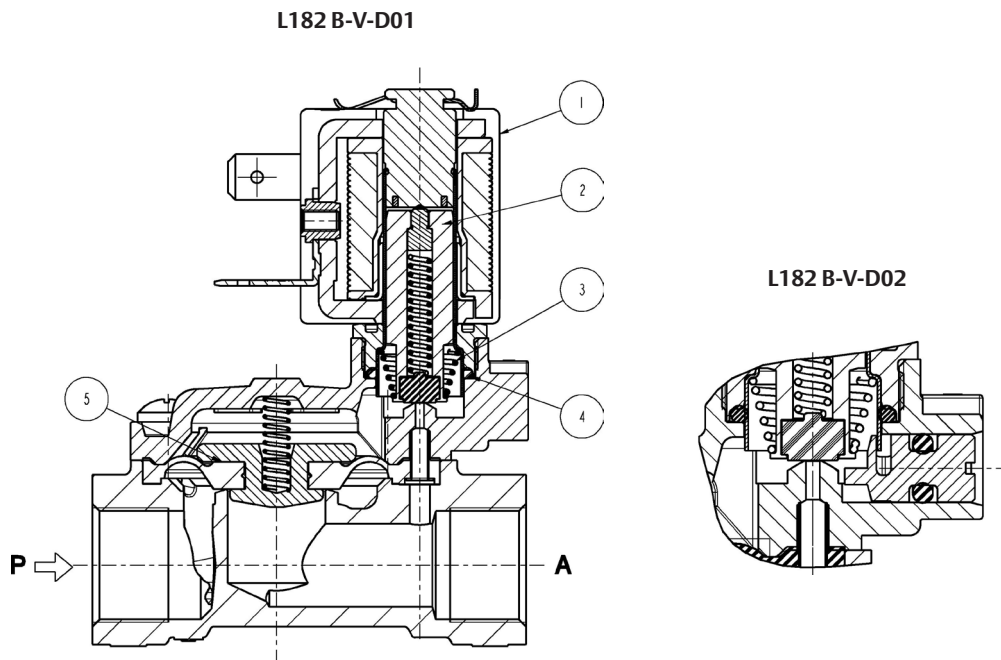
Elettromagnete	/	ZB12Y	ZB14Y
Omologazione	/	UL	UL
Tensioni	c.a.	220-230V/50Hz 208-240V/60Hz (+10% -15%)	

Attacchi ISO 228	Ø Int. (mm)	Pressione differenziale (bar)				Kv (m³/h)	Serie e tipo			Assorbimento				Organi di tenuta	Note	Peso (kg)	
		Δp min	Δp max				Valvola	Valvola con comando manuale	Elettromagnete	c.a.			c.c.				
			Gas		Liquidi					Spunto	Esercizio						
3/8	13,5	0,35	c.a.	16	16	16	16	L182(*)01	L182(*)02	ZB10A ZB12A	12	6	4	5,5	(*) = B (NBR) (*) = V (FPM) (*) = D (EPDM)	1-3	2,5
1/2				c.c.	(12)	(12)	(12)										(12)
3/4	18		c.a.	12	12	12	12										5
1	24		c.c.	(10)	(10)	(10)	(10)										12

Note

- Tenuta: B(NBR) = Elastomero nitril-butilico V(FPM) = Elastomero fluorocarbonico D(EPDM) = Elastomero etil-propilenico (mescola certificata WRAS/KTW)
- Il deflusso a bocca libera di fluidi gassosi, ad alta pressione, può compromettere la durata della membrana.
- A richiesta elettromagnete in classe H (ZB14A – vedere paragrafo “ELETTROMAGNETE”)
- I valori di Δp max riportati fra parentesi indicano la prestazione relativa ai modelli con tenuta in FPM
- 1 - A richiesta elettromagnete a basso consumo (3,5VA in c.a. – 3W in c.c.): Δp max=12bar
- 2 - A richiesta elettromagnete a basso consumo (3,5VA in c.a. – 3W in c.c.): Δp max=8bar
- 3 - Elettrovalvola certificata (certificato n. 2007001)

Parti di Ricambio



Descrizione Kit	Modello	Attacchi	Codice kit	Formato da:
Kit gruppo nucleo	L182B-V		G3138201	Gruppo nucleo pos.2 Molla rinvio nucleo pos. 3 O-Ring gruppo guida pos. 4
	L182D		G3138202	
Gruppo membrana	L182B	3/8-1/2	2844302R	Gruppo membrana pos.5
	L182V	3/8-1/2	2844303R	
	L182D	3/8-1/2	2844306R	
	L182B	3/4	2299701R	
		1	2380101R	
	L182V	3/4	2299702R	
		1	2380102R	
	L182D	3/4	2299708R	
	1	2380106R		
Elettromagnete			ZB10 ZB12 ZB14	Elettromagnete pos.1

Installazione

- L'elettrovalvola può essere montata in qualunque posizione, preferibilmente con l'elettromagnete verticale rivolto verso l'alto.

I DATI RIPORTATI HANNO VALIDITA' ALLA DATA DI EMISSIONE. EVENTUALI AGGIORNAMENTI SONO DISPONIBILI A RICHIESTA