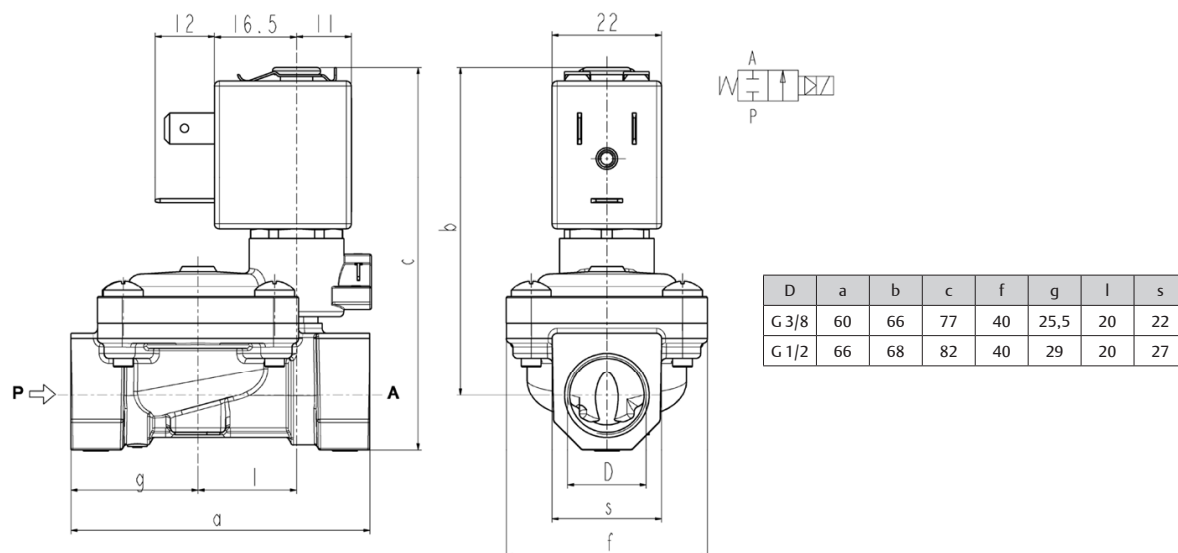


# ASCO™ ELETTROVALVOLA

## 2/2 NORMALMENTE CHIUSA – SERVOAZIONATA - G3/8 - G1/2

SERIE  
**L182-D05**



### Caratteristiche Generali

Elettrovalvola a membrana, servoazionata, con passaggio interno pieno.

Adatta per l'intercettazione di fluidi liquidi e gassosi (verificare la compatibilità del fluido con i materiali con cui viene a contatto).

Caratteristiche Tecniche	
Pressione massima ammissibile (PS)	20 bar
<b>Tempi di risposta</b>	<b>3/8</b> <b>1/2</b>
Tempo di apertura (ms)	70      70
Tempo di chiusura (ms)	670      600
Temperatura fluido	-10°C +140°C*  WRAS
Viscosità massima	5°E (~ 37 cStokes o mm²/s)

\* Temperatura massima 85°C in conformità con approvazione WRAS

Materiali a Contatto Con il Fluido	
Corpo	Ottone con trattamento di nichelatura chimica (Ni-P)
Tenuta	EPDM
Componenti interni	Ottone e acciaio inox
Sede	Ottone con trattamento di nichelatura chimica (Ni-P)
Tubo guida	Acciaio inox
Anello di sfasamento magnetico	Rame

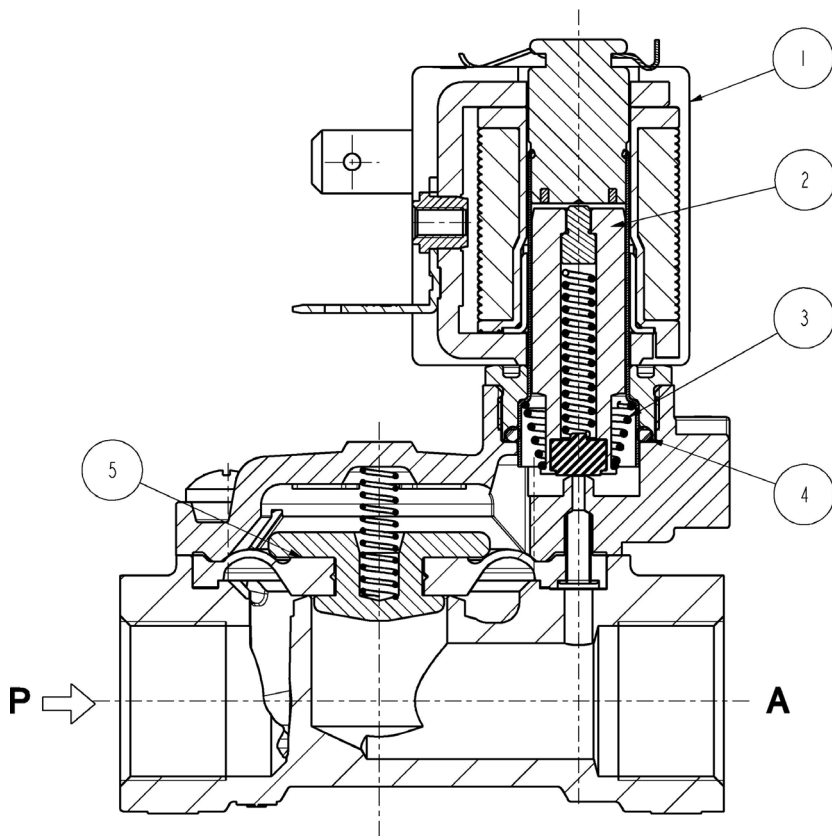
Elettromagnete	ZB10A	ZB12A
Omologazione	/	UL e CSA
Materiale di inglobamento	PA caricato vetro	PET caricato vetro
Classe isolamento	F (155°C)	F (155°C)
Temperatura ambiente	-10°C +60°C	-10°C +60°C
Servizio continuo	ED 100%	
Connessioni elettriche	DIN 46340 - Connettore 3 poli	
Grado di protezione	IP 65 (EN 60529) con connettore	IP 67 (EN 60529) con connettore
Tensioni	c.c.	12-24V (+10% -5%)
	c.a.	24V/50-60Hz - 115V/50Hz - 230V/50-60Hz (+10% -15%) (Altre tensioni e frequenze a richiesta e per quantità)

Attacchi ISO 228	Ø Int. (mm)	Pressione differenziale (bar)				Kv (m³/h)	Serie e tipo		Assorbimento				Organi di tenuta	Note	Peso (kg)		
		Δp min	Δp max		Valvola		Elettromagnete	c.a.		c.c.							
			Gas	Liquidi				Spunto	Esercizio								
			c.a.	c.c.	c.a.	c.c.	VA	VA	W	W							
3/8	13,5	0,35	16	16	16	16	2,5	L182D05	ZB10A	ZB12A	12	6	4	5,5	EPDM	1-2	0,32
1/2																	3,8

### Note

- Tenuta : EPDM = Elastomero etil-propilenico (miscela certificata WRAS/KTW)
- Il deflusso a bocca libera di fluidi gassosi, ad alta pressione, può compromettere la durata della membrana.
- 1 - A richiesta elettromagnete a basso consumo (3,5VA in c.a. – 3W in c.c.): Δp max=12bar
- 2 - Elettrovalvola certificata WRAS (certificato n. 2007001)

Parti di Ricambio



Descrizione Kit	Codice kit	Formato da:
Kit gruppo nucleo	G3138202	Gruppo nucleo pos.2 Molla rinvio nucleo pos. 3 O-Ring gruppo guida pos. 4
Gruppo membrana	2844308R	Gruppo membrana pos.5
Elettromagnete	ZB10 ZB12	Elettromagnete pos.1

**Installazione**

- L'elettrovalvola può essere montata in qualunque posizione, preferibilmente con l'elettromagnete verticale rivolto verso l'alto.

I DATI RIPORTATI HANNO VALIDITA' ALLA DATA DI EMISSIONE. EVENTUALI AGGIORNAMENTI SONO DISPONIBILI A RICHIESTA