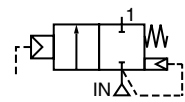




VENTIL

zweistufiges Impulsmembranventil, für externe Vorsteuerung, Gewindeanschluss 1 1/2 bis 3 oder Schnellverschraubung Ø 1 1/2

NC



2/2
Baureihe
353

MERKMALE

- Die Impulsmembranventile wurden speziell für die Anwendung in Entstaubungsanlagen konzipiert. Sie weisen einen hohen Durchfluss und eine lange Lebensdauer sowie ein äußerst schnelles Öffnen und Schließen auf, um einen zuverlässigen und wirtschaftlichen Betrieb zu gewährleisten.
- Die Eckgehäuse mit hohen Durchflusseigenschaften und die Konstruktion garantieren zusammen mit den speziellen Membranen für die Betriebseigenschaften, die für den Einsatz in Entstaubungsanlagen erforderlich sind.
- Die Konstruktion mit integrierter Schnellverschraubung erleichtert die Installation, da keine Gewindevorrichtung erforderlich ist.
- Die Ventile sind gemäß ATEX-Richtlinie 2014/34/EU für nicht-elektrische Betriebsmittel im Ex-Bereich erhältlich.
- Die Ventile entsprechen den geltenden EU-Richtlinien.



ALLGEMEINES

Differenzdruck 0,35 - 8,5 bar [1 bar = 100kPa]
Umgebungstemperatur -20 bis 85°C

Medium	Temperaturbereich	Membrane
Luft	-20 bis +85 °C	CR (Chloropren)
	-20 bis +120 °C	FPM (Fluorkautschuk)

KONSTRUKTIONSMERKMALE

Gehäuse Aluminium
Federn Edelstahl
Membrane CR oder FPM

PILOTVENTIL (Funktion 2/2 NC)

Artikel-Nr. Hauptventil	Externer Vorsteueranschluss	Empfohlene Pilotventile		
		Nennweite (mm)	Pilotventile in Pilotventilkasten (IP65)	Pilotventil einzeln (IP20)
G353A046 G353A063	G1/8	3,6	Pilotventilkasten, Baureihe 110 2 bis 12 Pilote 1/8	Baureihe 257
G353A048 G353A049 G353.058	G1/4	5,6	Pilotventilkasten, Baureihe C20 4 bis 6 Pilote 1/4	Baureihe 262

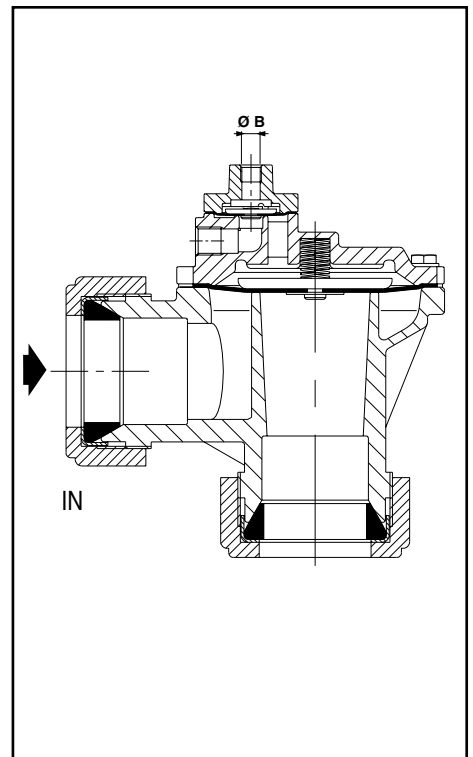


Abbildung zeigt Artikel-Nr. G353A046

KENNDATEN

Anschluss	Nennweite (mm)	Durchflusskoeffizient Kv (m³/h) (l/min)		Betriebsdruckdifferenz (bar)		Artikel-Nr.		OPTION FPM
				min.	max.			
					Luft			
G - Gewindeanschlüsse								
1 1/2	50	46	768	0,35	8,5	G353A046 ⁽¹⁾	G353A046 GD ⁽¹⁾	V
2	66	77	1290	0,35	8,5	G353A048 ⁽²⁾	G353A048 GD ⁽²⁾	V
2 1/2	66	92	1540	0,35	8,5	G353A049 ⁽²⁾	G353A049 GD ⁽²⁾	V
Ø - Rohranschluss mit Schnellverschraubung								
1 1/2	50	43	717	0,35	8,5	G353A063 ⁽¹⁾	G353A063 GD ⁽¹⁾	V

⁽¹⁾ Mit Feder über der Hauptmembrane

⁽²⁾ Feder über der Hauptmembrane auf Anfrage

SONDERAUSFÜHRUNGEN

- Die Ventile sind auch mit Membranen und Dichtungen aus FPM (Fluorkautschuk) erhältlich. Verwenden Sie dazu bitte das entsprechende Zusatzzeichen.
- Steuergerät für Pilotventile.
- Pilotventilkästen mit 2 bis 12 Pilotventilen.
- Die Pilotventile können mit exgeschützten Magneten gemäß den **ATEX**-Richtlinien sowie nationalen Normen ausgestattet werden.

INSTALLATION

- Die Ventile können ohne Beeinträchtigung der Funktion in jeder beliebigen Einbaulage montiert werden (bei ⁽¹⁾ + ⁽²⁾ Artikel-Nr.).
- Gewindeanschlüsse G = G (ISO 228/1) oder Schnellverschraubung.
- Beim Anschluss der Verrohrung an den G1/8-Anschluss im Ventildeckel ist das externe ASCO-Pilotventil zu nahe wie möglich am Hauptimpulsventil zu montieren. Verrohrungslängen von bis zu 3 Metern haben nur geringen Einfluss auf die Impulszeit. Installationen mit Verrohrungslängen von mehr als 3 Metern müssen unter Betriebsbedingungen getestet werden. Verrohrungsdurchmesser von 6 mm / 8 mm werden für alle Installationen empfohlen.
- Bei der Ausführung mit Schnellverschraubung wird die Dichtheit durch das Anpressen der Dichtung auf das Rohr erzielt.
- Andere Gewindeanschlüsse auf Anfrage.
- Montage- und Wartungsanweisungen sind jedem Ventil beigelegt.

ERSATZTEILSÄTZE

Artikel-Nr.	Ersatzteilsatz-Nr.
	~/=
G353A046/063 (GD)	C113826
G353A048/049 (GD)	C113684

ABMESSUNGEN (mm), GEWICHTE (kg)

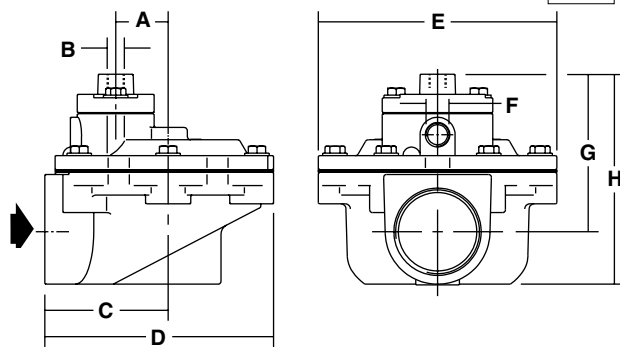


Abb.1 Gewindeanschluss

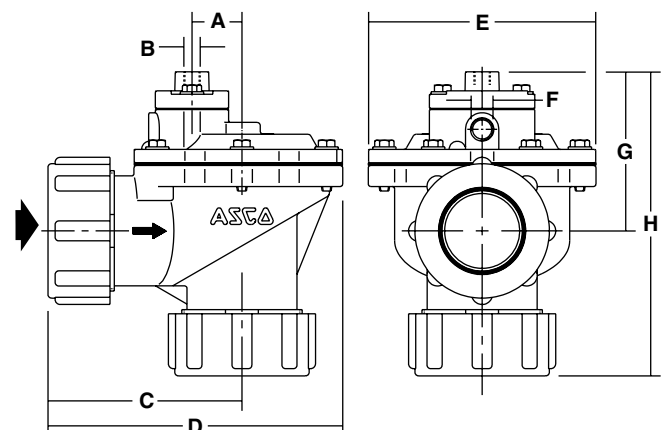


Abb.2 Schnellverschraubung

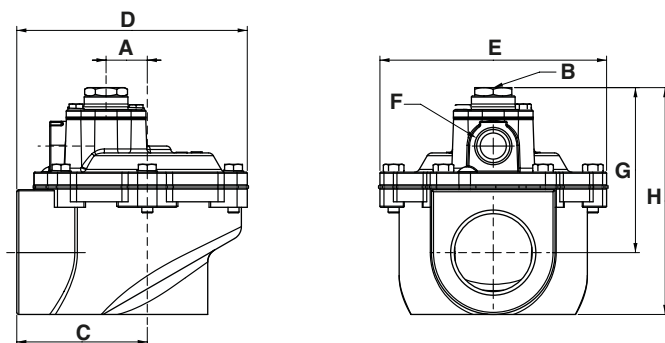


Abb.3 Gewindeanschluss

Artikel-Nr.	A	B	C	D	E	F	G	H	Gewicht	(C)
G353A046 (GD)	30	G 1/8"	71	130	136	G 3/8"	90	120	1,10	Abb.1
G353A048 (GD)	30	G 1/4"	95	168	165	G 3/4"	121	166	2,60	Abb.3
G353A049 (GD)	30	G 1/4"	95	168	165	G 3/4"	121	166	2,30	Abb.3
G353A063 (GD)	30	G 1/8"	87	177	136	G 3/8"	96	183	1,43	Abb.2

(C) Konstruktionstyp

Weitere Informationen unter: www.asco.com