

Merkmale und Vorteile

- Zwei-Wege-Absperrventile für die Steuerung von Luft, inerten Gasen, Wasser, Öl und anderen Medien entsprechend den verwendeten Dichtwerkstoffen
- Kein Mindestbetriebsdruck erforderlich
- Die Ventile entsprechen den Anforderungen der Druckgeräterichtlinie 2014/68/EU und sind für Medien der Gruppen 1 und 2 geeignet
- Die Magnetventile erfüllen alle relevanten EU-Richtlinien



Allgemein

Differenzdruck Siehe «KENNDATEN» [1 bar = 100 kPa]
Max. Viskosität 65 cSt (mm²/s)
Schaltzeit 15 - 120 ms

Medien (*)	Temperaturbereich (TS)	Dichtwerkstoffe (*)
Luft, inerte Gase, Wasser, Öl	-20 °C bis +85 °C	NBR (Nitril)

Materialien medienberührter Teile

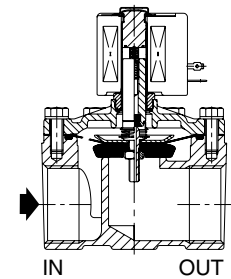
(*) Die Beständigkeit der medienberührten Teile gegenüber den verwendeten Medien ist zu überprüfen.

	Messinggehäuse	Edelstahlgehäuse
Gehäuse	Messing	Edelstahl AISI 304
Führungsrohr	Edelstahl	Edelstahl
Magnetanker und Gegenanker	Edelstahl	Edelstahl
Federn	Edelstahl	Edelstahl
Ventilsitz	Messing	Edelstahl
Dichtungen, Membran und Ventilteller	NBR	NBR
Dichtungshalter (Funktion NO)	PA	PA
Kurzschlussring	Kupfer	Silber

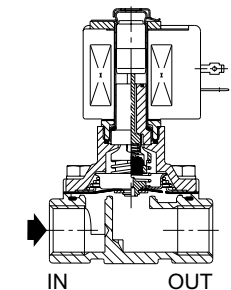


Elektrische Kennwerte

Isolationsklasse (Magnet) F oder H
Elektrischer Anschluss Leitungsdose (Kabel Ø 6-10 mm)
Elektrische Ausführung ISO 4400/EN 175301-803, Bauform A
Elektrische Sicherheit IEC 335
Schutzart IP65 (EN 60529), vergossen
Standardspannungen DC (=) : 24 V - 48 V
 AC (-) : 24 V - 48 V - 115 V - 230 V/50 Hz



NC-Funktion



NO-Funktion

Vorsatz	Nennleistung				Umgebungs-temperaturbereich (TS) (1)	Ersatzmagnet		Typ (1)
	Anzug	Halten		~		=		
	~	~	=					
(VA)	(VA)	(W)	(W)	(°C)	230 V/50 Hz	24 V DC		
SC	55	23	10,5	-	-20 bis +75	400425-117	-	01
	78	35	16,7	-	-20 bis +50	400425-217	-	01
	110	33,6	15,4	12/16,8	-20 bis +75	400525-117	400625-142	02
	240	43	20	16,8/23	-20 bis +50	400525-217	400625-242	02

(1) Abmessungen: siehe Maßzeichnung(en) für jeden Konstruktionstyp auf der/den folgenden Seite(n).

Kenndaten

Rohrgröße	Nennweite (mm)	Durchflusskoeffizient Kv (m³/h) (l/min)		Betriebsdruckdifferenz (bar)						Magnetleistung (W)		Katalognummer		Optionen				
				Min.	Max. (PS)			~	=			Messing	Edelstahl	Rastende Handhülfsbetätigung	FPM	EPDM	CR	
					Luft (*)	Wasser (*)	Öl (*)											
~	=	~	=	~	=	~	=	~	=									
NC - Normal geschlossen																		
Rp 3/8"	16	2,6	43	0	16	16	16	16	-	-	10,5	16,8	SCE210C493 (2)	-	MO	V	E	J
Rp 1/2"	16	3,4	57	0	16	16	16	16	16	16	10,5	16,8	SCE210C494 (2)	-	MO	V	E	J
													-	SCE210C487 (2)	MO	V	E	J
Rp 3/4"	19	4,3	72	0	16	16	16	16	-	-	10,5	16,8	SCE210D495 (2)	-	MO	V	E	J
													-	SCE210C488 (2)	MO	V	E	J
Rp 1"	25	9,6	160	0	16	16	16	16	16	10	15,4	23	SCE210B454 (3)	-	MO	V	E	J
													-	SCE210D489 (3)	-	V	E	J
Rp 1 1/4"	28	12,8	213	0	9	6	9	6	9	4	15,4	23	SCE210B155 (3)	-	MO	V	E	J
Rp 1 1/2"	32	19,3	322	0	9	5	9	5	9	3	15,4	23	SCE210B156 (3)	-	MO	V	E	J

(2) Maximale Umgebungstemperatur des Magnetkopfs (TS) 60°C, nur DC

(3) Einbaulage, nur DC: Rohrleitungen horizontal, Magnet aufrecht.

Kenndaten

Rohrgröße	Nennweite (mm)	Durchflusskoeffizient Kv (m³/h) (l/min)		Betriebsdruckdifferenz (bar)						Magnetleistung (W)		Katalognummer		Optionen				
				Min.	Max. (PS)			Messing	Edelstahl					Rastende Handhülfsbetätigung	FPM	EPDM	CR	
					Luft (*)	Wasser (*)	Öl (*)											
NO - Normal geöffnet																		
Rp 3/8"	16	2,6	43	0	16	16	16	16	16	10	10,5	23	SCE210C433	-	-	V	E	J
Rp 1/2"	16	3,4	57	0	16	16	16	16	16	10	10,5	23	SCE210C434	-	-	V	E	J
		2,6	43	0	16	16	16	16	16	10	10,5	23	-	SCE210B430	-	V	E	J
Rp 3/4"	19	4,7	79	0	16	16	16	16	16	10	10,5	23	SCE210C435	-	-	V	E	J
	16	2,6	43	0	16	16	16	16	16	10	10,5	23	-	SCE210B438	-	V	E	J
Rp 1"	25	11,2	185	0	16	-	16	-	16	-	20	-	SCE210B457 ⁽¹⁾	-	-	V	E	J
Rp 1 1/4"	28	12,8	213	0	9	-	9	-	9	-	20	-	SCE210B058 ⁽¹⁾	-	-	V	E	J
Rp 1 1/2"	32	19,3	322	0	9	-	9	-	9	-	20	-	SCE210B059 ⁽¹⁾	-	-	V	E	J

(*) Die Beständigkeit der mediumberührten Teile gegenüber den verwendeten Medien ist zu überprüfen.

⁽¹⁾ Einbaulage, nur DC: Rohrleitungen horizontal, Magnet aufrecht.

Optionen

- Die Ventile sind auch mit Membranen, Dichtungen und Ventiltellern aus FPM (Fluorkautschuk), EPDM (Ethylen-Propylen) und CR (Chloropren) erhältlich. Verwenden Sie dazu bitte das entsprechende Zusatzzeichen
- Wasserdichtes Gehäuse mit integriertem Magnet und Schraubklemmen gemäß CEE-10, IP67
- Explosionsschutzgehäuse für den Einsatz in den Zonen 1/21-2/22, Kategorien 2-3, gemäß ATEX-Richtlinie 2014/34/EU
- Elektrische Gehäuse gemäß den NEMA-Normen sind erhältlich
- Übereinstimmung mit den Normen UL und CSA und anderen nationalen Normen auf Anfrage
- Montagebügel für Ventile mit Messinggehäuse, Zusatz MB (außer Rohrgröße Rp 1, 1 1/4 und 1 1/2)
- Schutz gegen Korrosion durch Umgebung oder Medium auf Anfrage
- Andere Rohranschlüsse sind auf Anfrage erhältlich. Rohrleitungskennzeichnung 8 = NPT
- Leitungsdose mit Leuchtdiode und Schutzbeschaltung oder mit konfektioniertem Kabel 2 m

Einbau

- Die Magnetventile können in jeder Position montiert werden, ohne dass der Betrieb beeinträchtigt wird, sofern in der Tabelle mit den Kenndaten nichts anderes angegeben ist.
- Edelstahlventile werden standardmäßig mit Montagebügel geliefert
- Rohranschluss ist E = Rp (ISO 7/1)
- Montage- und Wartungsanweisungen sind jedem Ventil beigelegt

Ersatzteilsatz und Zubehör

Katalognummer	Ersatzteilsatz-Nr.		Montagebügel
	~	=	
SCE210C493/C494	C302272	C326540	038713
SCE210D495	C302276	C326541	038713
SCE210B454	C302283	C326542	-
SCE210B155	C302283	C133801	-
SCE210B156	C302286	C133802	-
SCE210C433/C434	C326551	C326543	038713
SCE210C435	C326552	C326544	038713
SCE210B457	C302337	-	-
SCE210B058	C302339	-	-
SCE210B059	C302340	-	-
SCE210C487/C488	C302328	C326548	Standard
SCE210B430/B438	C326553	C326550	Standard
SCE210D489	C302329	C326549	-

- Nicht lieferbar

Bestellbeispiele / Ventile:

SC	E	210	C	493	230 V / 50 Hz
SC	E	210	C	494	MO 115 V / 50 Hz
SC	E	210	C	487	V 24 V / DC
SC	E	210	D	489	230 V / 50 Hz

Vorsatz
Anschluss
Artikel-Nr.

Spannung
Zusatz

Bestellbeispiele/Ersatzteilsätze:

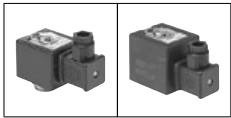
C302272 ⁽²⁾	
C302276	V
C302280	E

Artikel-Nr.

Zusatz

⁽²⁾ Standard-Vorsatz- und Zusatzzeichen gelten auch für die Ersatzteilsätze.

Abmessungen (mm), Gewicht (kg)



Typ 01-02

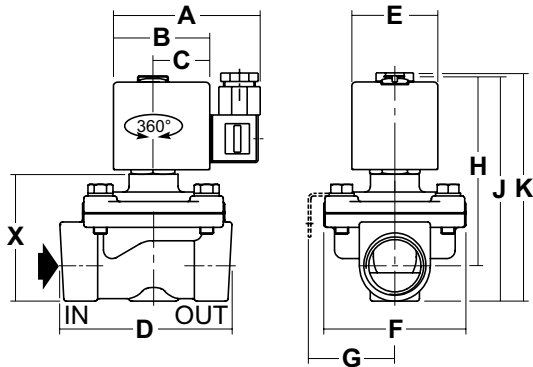
•Magnet mit Vorsatz „SC“
Magnet mit Epoxidharz vergossen
IEC 335 / ISO 4400
IP65

Typ 01: SCE210C493/C494/D495 (AC)

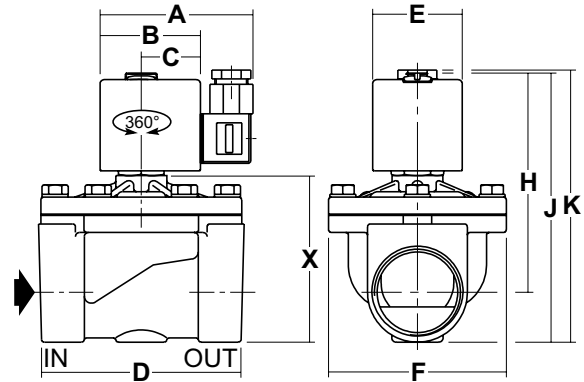
SCE210C487/C488 (AC)

Typ 02: SCE210C493/C494/D495/C487/C488 (DC)

SCE210D489/B454/B155 (AC/DC)



Typ 02: SCE210B156 (AC/DC)

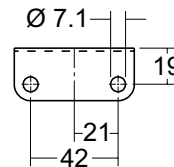
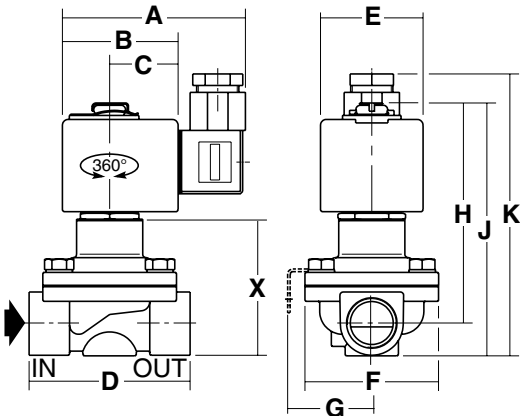


Typ 01: SCE210C433/C434/C435 (AC)

SCE210B430/B438 (AC)

Typ 02: SCE210B457/B058/B059 (AC/DC)

SCE210C433/C434/C435 (DC)



Montagebügel für Ventile: (0,3 kg)

SCE210C493/C494/D495

SCE210C487/C488/D489

SCE210C433/C434/C435

Typ	Vorsatz	Katalognummer	A	B	C	D	E	F	G	H	J	K	X	Gewicht ⁽¹⁾
01	SC	SCE210C493/C494	86	51	30	70	45	58	41	83	98	112	46	0,9
		SCE210D495	86	51	30	71	45	58	41	87	105	119	54	1,0
		SCE210C487/C488	86	51	30	71	45	58	41	87	105	119	55	1,0
		SCE210C433/C434	86	51	30	70	45	58	41	95	109	120	60	0,9
		SCE210C435	86	51	30	71	45	58	41	99	117	127	68	1,0
02	SC	SCE210B430/B438	86	51	30	71	45	58	41	98	116	127	67	1,0
		SCE210C493/C494	91	56	33	70	50	58	41	93	107	104	46	1,0
		SCE210D495	91	56	33	71	50	58	41	97	115	111	54	1,1
		SCE210C487/C488	91	56	33	71	50	58	41	97	116	112	55	1,1
		SCE210D489	91	56	33	95	50	98	41	112	134	134	75	2,2
		SCE210C433/C434	91	56	33	70	50	58	41	101	116	112	60	1,1
		SCE210C435	91	56	33	71	50	58	41	105	123	119	68	1,2
		SCE210B430/B438	91	56	33	71	50	58	41	105	123	119	67	1,1
		SCE210B454	91	56	33	95	50	83	-	114	134	131	75	2,0
		SCE210B457	91	56	33	95	50	83	-	155	176	160	98	2,1
		SCE210B155	86	56	33	95	50	83	-	112	143	148	86	2,0
		SCE210B156	86	56	33	111	50	99	-	125	153	158	96	2,8
		SCE210B058	86	56	33	95	50	83	-	161	187	187	130	2,0
		SCE210B059	86	56	33	111	50	99	-	167	194	194	137	2,5

⁽¹⁾ Einschl. Magnet(e) und Leitungsdose(n)