

MERKMALE

- Zwei-Wege-Absperrventile für die Steuerung von Luft, neutralen Gasen, Wasser, Öl und anderen Medien entsprechend den verwendeten Dichtwerkstoffen.
- Hochleistungskolben für hohe Beanspruchung.
- Die Ventile sind entsprechend der Druckgeräterichtlinie 97/23/EG für den Einsatz mit Fluiden der Gruppen 1 und 2 geeignet.
- Die Ventile entsprechen den geltenden EU-Richtlinien.

ALLGEMEINES

Differenzdruck Siehe "KENNDATEN" [1 bar = 100 kPa]
Maximale Viskosität 65 cSt (mm²/s)
Schaltzeit 40 - 120 ms

Medium (*)	Temperaturbereich	Dichtwerkstoff (*)
Luft, neutrale Gase, Wasser, Öl	-20°C bis 90°C	NBR (Nitril) PTFE

MEDIUMBERÜHRTE TEILE

(*) Die Beständigkeit der medienberührten Teile gegenüber den verwendeten Medien ist zu überprüfen.

	Messinggehäuse	Edelstahlgehäuse
Gehäuse	Messing	Edelstahl AISI 304/1.4301
Führungsrohr	Edelstahl	Edelstahl
Magnetanker und Gegenanker	Edelstahl	Edelstahl
Federn	Edelstahl	Edelstahl
Ventilsitz	Messing	Edelstahl
Dichtungen und Sitzdichtung	NBR	NBR
Kolben	PPS / Messing / Edelstahl	PPS oder Messing
Kolbendichtung	NBR oder PTFE	NBR
Kolbenringe	PTFE (graphitverstärkt)	PTFE (graphitverstärkt)
Kurzschlussring	Kupfer	Silber

ELEKTRISCHE DATEN

Isolationsklasse (Magnet) F oder H
Elektrischer Anschluss Leitungsdose (Kabel-Ø 6-10 mm) oder Kabelenden, 0,35 m lang (EF)
 ISO 4400 / EN 175301-803, Bauform A IEC 335
Elektrische Ausführung IP65 (EN 60529) oder NEMA 3, 7, 9 (EF)
Schutzart DC (=) : 24V - 48V
Spannungen (Andere Spannungen und 60 Hz auf Anfrage) AC (~) : 24V - 48V - 115V - 230V / 50 Hz

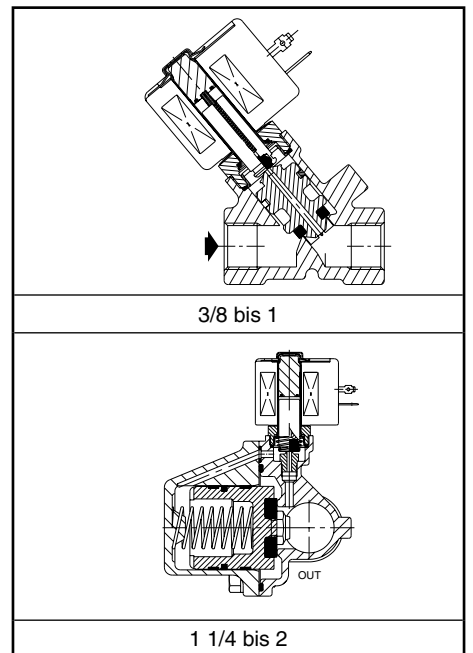
Vorsatz	Leistung				Umgebungs- temperatur / Magnetkopf	Ersatzmagnet		Typ ⁽¹⁾
	Anzug	Halten		warm/kalt =		~	=	
	(VA)	(VA)	(W)			(W)	(C°)	
SC	34	15,6	6	-	-20 bis 75	400325-117	-	01
	-	-	-	9/11,2	-20 bis 75	-	400425-142	02
	78	35	16,7	-	-20 bis 50	400425-217	-	02
	110	33,6	15,4	12/16,8	-20 bis 75	400525-117	400625-142	03
	240	43	20	-	-20 bis 50	400525-217	-	03
EF	-	-	-	21/30,6	-20 bis 25	-	074073-005D	04

⁽¹⁾ Siehe Maßzeichnungen auf der folgenden Seite.

KENNDATEN

An- schluss	Nenn- weite	Durchfluss- koeffizient Kv		Betriebsdruckdifferenz (bar)						Magnet- leistung (W)		Artikel-Nr.		Optionen							
				min.	max.			Luft (*)	Wasser (*)					Öl (*)	Messing	Edelstahl	rastende Hand- hilfsbefähigung	FPM	EPDM	CR	PTFE
					~	=	~														
NC - Normal geschlossen, Kolben aus PPS, Dichtungen und Sitzdichtungen aus NBR																					
Rp 3/8	9	1,3	21,7	0,35	9	3	-	-	-	-	6	11,2	SCE210C073	-	MO	V	E	J	-		
NPT 3/8				0,07	-	-	9	3	9	3	9	3	6	11,2	-	SCB210A036	MO	V	E	J	-
Rp 1/2	11	1,9	31,6	0,35	9	3	-	-	-	-	6	11,2	SCE210A015	-	MO	V	E	J	-		
NPT 1/2				0,07	-	-	9	3	9	3	9	3	6	11,2	-	SCB210A037	MO	V	E	J	-
NC - Normal geschlossen, Kolben aus Messing, Dichtungen aus NBR und Sitzdichtungen aus PTFE																					
Rp 3/4	19	5,2	86,7	0	24	14	14	12	14	12	15,4	-	SCE210B026	-	MO	V	E	J	T		
				-	-	-	-	-	-	-	-	-	-	30,6	-	EFE210B026 ⁽²⁾	-	MO	V	E	J
Rp 1	25	11,6	193	0,7	20	16	20	14	20	14	16,7	16,8	SCE210B078	-	MO	-	-	-	-		
Rp 1 1/4	28	12,8	214	0,7	20	16	20	14	20	14	16,7	16,8	SCE210B080	-	MO	-	-	-	-		
Rp 1 1/2	32	19,3	322	0,7	20	16	20	14	20	14	16,7	16,8	SCE210B082	-	MO	-	-	-	-		
NC - Normal geschlossen, Kolben aus Messing, Dichtungen und Sitzdichtungen aus NBR																					
Rp 1	25	11,6	193	0	20	-	8	-	8	-	20	-	SCE210B027	-	MO	V	E	J	T		
NC - Normal geschlossen, Kolben aus Edelstahl, Dichtungen und Sitzdichtungen aus NBR																					
Rp 2	44	37	617	0,35	9	3	9	3	6	3	6	11,2	SCE210.100	-	MO	V	E	J	-		

⁽²⁾ Einbaulage der DC-Magnetventile: Verrohrungsachse waagrecht, Magnetkopf nach oben.



SONDERAUSFÜHRUNGEN

- Die Ventile sind auch mit Dichtungen und Sitzdichtungen aus FPM (Fluorkautschuk), EPDM (Ethylen-Propylen), CR (Chloropren) und PTFE erhältlich. Verwenden Sie dazu bitte das entsprechende Zusatzzeichen.
- Wasserdichtes Gehäuse mit integriertem Magnet und Schraubklemmen gemäß IP67, CEE-10.
- Explosionsgeschützte Gehäuse für den Einsatz in den Zonen 1/21-2/22, Kategorien 2-3, gemäß ATEX-Richtlinie 94/9/EG (siehe Abschnitt "Magnetventile für explosionsfähige Atmosphären").
- Explosionsgeschützte und wasserdichte Gehäuse gemäß den NEMA-Normen.
- Übereinstimmung mit den Normen UL und CSA sowie anderen nationalen Normen.
- Montagebügel, Zusatz MB (SCE210B078/B080/B082/B027/-100 ausgenommen).
- Andere Rohranschlüsse auf Anfrage.
- Leitungsdose mit Leuchtdiode und Schutzbeschaltung oder mit konfektioniertem Kabel (siehe Abschnitt "Magnete und Zubehör").

INSTALLATION

- Sofern nicht anders unter "Kenndaten" spezifiziert, können die Ventile ohne Beeinträchtigung der Funktion in jeder beliebigen Einbaulage montiert werden.
- Die Ventile aus Edelstahl werden standardmäßig mit Montagebügeln geliefert.
- Gewindeanschlüsse E = Rp (ISO 7/1) oder B = NPT (ANSI 1.20.3).
- Montage- und Wartungsanweisungen sind jedem Ventil beigelegt.

ERSATZTEILSÄTZE & ZUBEHÖR

Artikel-Nr.	Ersatzteilsatz-Nr.		Montagebügel-Nr.
	~	=	
SCE210C073	C302271	C302371	093200-001
SCB210A036	C302327	C302421	093200-001
SCE210A015	C302275	C302374	100835-001
SCB210A037	C302326	C302422	100835-001
SCE210B026	C302278	-	038713-000
EFE210B026	-	C302377	038713-000
SCE210B078	C302281	C302380	-
SCE210B080	C302281	C302380	-
SCE210B082	C302285	C302384	-
SCE210B027	C302282	-	-
SCE210-100	C304355	C304359	-

BESTELLBEISPIELE / VENTILE:

SC	E	210	A	015	230V / 50 Hz
SC	E	210	B	026	MO 115V / 50 Hz
SC	B	210	A	037	V 24V / DC
SC	E	210	B	027	230V / 50 Hz

Vorsatz: _____ Anschluss: _____ Artikel-Nr.: _____ Spannung: _____ Zusatz: _____

BESTELLBEISPIELE / ERSATZTEILSÄTZE:

C302271 ⁽¹⁾	
C302374	V
C302278	E

Artikel-Nr. _____ Zusatz: _____

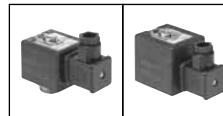
⁽¹⁾ Standard-Vorsatz- und -Zusatzzeichen gelten auch für die Ersatzteilsätze.
- Nicht lieferbar.

ABMESSUNGEN (mm), GEWICHTE (kg)

TYP 01-02
Magnet mit Vorsatz "SC"
Magnet mit Epoxidharz vergossen
IEC 335 / ISO 4400
IP65

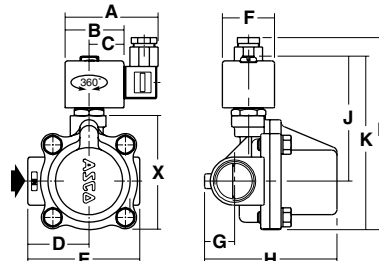
Typ 01, AC: SCE210C073/A015 - SCB210A036/037
Typ 02, DC: SCE210C073/A015 - SCB210A036/037

Typ 01, AC: SCE210-100
Typ 02, DC: SCE210-100



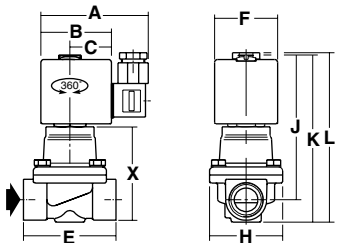
TYP 02-03
Magnet mit Vorsatz "SC"
mit Epoxidharz vergossen
IEC 335 / ISO 4400
IP65

Typ 02, AC: SCE210B078/B080/B082
Typ 03, DC: SCE210B078/B080/B082



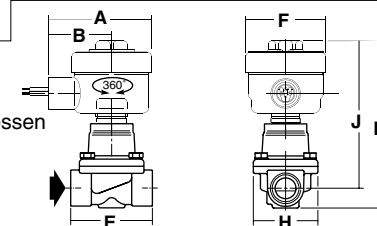
TYP 03
Magnet mit Vorsatz "SC"
mit Epoxidharz vergossen
IEC 335 / ISO 4400
IP65

AC: SCE210B026/027



TYP 04
Magnet mit Vorsatz "EF"
Magnet mit Epoxidharz vergossen
ICS-6 ANSI
NEMA Typ 3, 7, 9

DC: EFE210B026



Typ	Vorsatz	Artikel-Nr.	A	B	C	D	E	F	G	H	J	K	L	M	N	X	Gewicht ⁽²⁾
01	SC	SCE210C073/A036	-	-	-	-	48	39	-	22	74	85	124	22	72	41	0,6
		SCE210A015/A037	-	-	-	-	58	39	-	28	82	95	128	22	89	47	0,6
		SCE210-100	75	45	27	64	129	39	39	120	116	186	203	-	-	149	5,5
02	SC	SCE210C073/A036	-	-	-	-	48	45	-	22	80	91	130	22	80	41	0,6
		SCE210A015/A037	-	-	-	-	58	45	-	28	82	95	128	22	93	47	0,6
		SCE210-100	80	50	30	64	129	45	39	120	120	190	207	-	-	149	5,5
		SCE210B078	80	50	30	55	95	45	45	108	55	154	149	-	-	95	2,8
		SCE210B080	80	50	30	52	95	45	30	119	108	149	166	-	-	117	3,0
03	SC	SCE210B082	80	50	30	52	111	45	33	148	112	162	179	-	-	108	4,2
		SCE210B078	86	56	33	55	95	50	50	108	55	154	152	-	-	95	2,8
		SCE210B080	86	56	33	52	95	50	30	119	114	156	156	-	-	97	3,0
		SCE210B082	86	56	33	52	111	50	33	148	118	165	165	-	-	110	4,2
		SCE210B026	86	56	33	-	74	50	-	59	117	133	135	-	-	76	1,3
04	EF	SCE210B027	86	56	33	-	100	50	-	33	50	83	143	-	-	84	2,5
		EFE210B026	83	51	-	-	74	64	-	59	117	133	135	-	-	-	1,3

⁽²⁾ Einschl. Magnet und Leitungsdose.

Weitere Informationen unter: www.asconumatics.de