

MERKMALE

- 2/2-Ventile NC/NO oder 3/2-Ventile U für den Einsatz in explosionsfähigen Atmosphären gemäß ATEX-Richtlinie 94/9/EG, Kategorie 2.
- Die Einhaltung der grundlegenden Gesundheits- und Sicherheitsanforderungen wird durch die Übereinstimmung mit den Europäischen Normen EN 13463-1 und EN 3463-5 gewährleistet.

ALLGEMEINES / KONSTRUKTIONSMERKMALE / KENNDATEN

Die Übereinstimmung zwischen Kategorie/Zone und gewähltem Ventil ist zu überprüfen.

Ø Steuerkopf		DN		Katalogseite		Klassifizierung (Zonen)				
						Kategorie 2				
						Stäube	Gas			Zündschutzart ^(c)
IIA	IIB	IIC								
Ø 80 mm		15		=		21	1	1	1	II 2 GD c x°C (Tx)
Ø 100 mm		20 → 25								
Ø 150 mm		32 → 40								
Ø 200 mm		50								

x°C ^(c)	(Tx) ^(c)	Ts Umg ^(c)	T Medium ^(c)
260°C	(T2)	180°C	250°C
200°C	(T3)	180°C	195°C
135°C	(T4)	130°C	130°C
100°C	(T5)	95°C	95°C
85°C	(T6)	80°C	80°C

^(c) x°C = Oberflächentemperatur
 (Tx) = Temperaturklasse
 Ts Umg = Temperatur / Umgebung
 T Medium = Temperatur / Medium

BESTELLANGABEN

An die Artikel-Nr. des Ventils hinzuzufügender Zusatz ⁽¹⁾
Kategorie 2
GD2

Die Übereinstimmung zwischen Kategorie/Zone und gewähltem Ventil ist zu überprüfen.

⁽¹⁾ Beispiel: Ventil E298, DN 20, Steuerkopf-Ø100 mm (Seite V451) für den Einsatz in Zonen 1 und 21 (Kategorie 2), Artikel-Nr. E298A003GD2

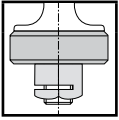
SONDERAUSFÜHRUNGEN UND ZUBEHÖR

Bezeichnung	Siehe Seite	Katalogseite					NC Anströmung von unten/oben	NO Anströmung von unten/oben	U Anströmung von unten/oben	Kompatibilität mit Steuerkopf- (mm)				Gehäuse Edelstahl	
		V451	V453	V455	V751	V753				V755	80	100	150		200
 Ventilteller mit Metall/Metall-Abdichtung	2						•	•	•	•	•	•	•	•	//
 Signaleinheit, eigensicherer Induktivschalter NAMUR (Die Verwendung der Signaleinheit ist auf T6 (85°C) beschränkt, Ts Umg / T Medium = 80°C)							•	•	•	•	•	•	•	•	//

Ventile mit Innengewinde

Ventile in Aufflansausführung

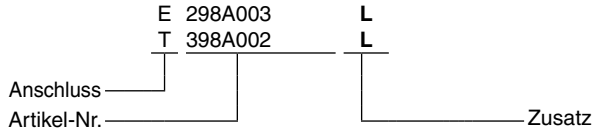
Ventile mit Einschweißenden


KONSTRUKTIONSMERKMALE 01
Ventilteller mit Metall/Metall-Abdichtung

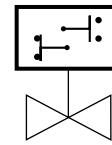
- Ventilteller aus 304/1.4301-Edelstahl für den Einsatz bei hohen Temperaturen, kontaminiertem Wasser oder unterschiedlichen Temperaturzyklen (alle Versionen)

BESTELLHINWEIS (Kompatibilität, siehe Seite 1)

- Zusatz L

BESTELLBEISPIEL:

BESTELLBEISPIEL:
KOMBINATION VON ZUSATZZEICHEN

	E 298 A 003	GD2	Konstruktionstyp
	E 298 A 003	GD2 L	-
	E 298 A 003	GD2 L SH2	1
			1 + 2
Anschluss	└──┬──┘	└──┬──┘	
Artikel-Nr.	└──┬──┘	└──┬──┘	Zusatz



MERKMALE

- Signaleinheit für alle Ventile der Baureihen 298 (2/2) und 398 (3/2) zur Anzeige der geöffneten oder geschlossenen Stellung des Ventils.
- Version mit 2 eigensicheren Induktivschaltern nach NAMUR für den Einsatz in explosionsfähigen Atmosphären gemäß ATEX-Richtlinie 94/9/EG.
- Die Einhaltung der grundlegenden Gesundheits- und Sicherheitsanforderungen wird durch die Übereinstimmung mit den internationalen und Europäischen Normen EN 60079-0, EN 60079-11, EN 60076-26, prEN 61241-0 und IEC 61241-11 gewährleistet.
- Die Signaleinheit ist bei Lieferung auf dem Ventil vormontiert und voreingestellt... Sie ist um 360° drehbar.

ALLGEMEINES / FUNKTIONSWEISE

An den jeweiligen Hubenden (geöffnet bzw. geschlossen) der Ventilspindel wird von Nocken auf der Spindel der Signaleinheit ein Kontakt ausgelöst, der das Erreichen des Hubendes elektrisch anzeigt.

Zündschutzart

II 2 GD c IIB T6 T85°C

x°C ^(c)	(Tx) ^(c)	Ts Umg ^(c)	T Medium ^(c)
85°C	(T6)	80°C	80°C

x°C = Oberflächentemperatur
(Tx) = Temperaturklasse
Ts Umg = Temperatur / Umgebung
T Medium = Temperatur / Medium

KONSTRUKTIONSMERKMALE

Gehäuse, Abdeckung

PA

Schutzart

IP66

Die Einheit kann um 360° um die Mittelachse des Steuerkopfes gedreht werden (Stellschraube).

Mechanische Kontakte

Eigensicherer Induktivschalter nach NAMUR

Die Zündschutzart der installierten Signaleinheit ist vom gewählten Ventiltyp abhängig (siehe Seite 1).

Eigenschaften des Schalters:

- Stromversorgung: 8 V DC nominal
- Schaltfrequenz: 1 kHz

Zündschutzart des Schalters:

II 1 G Ex ia IIC T6
II 1 D Ex iaD 20 T108°C

- EG-Baumusterprüfbescheinigung-Nr.:
PTB 00 ATEX 2032 X
ZELM 03 ATEX 0128 X
- Empfohlene Sicherheitsbarrieren:
Galvanische Trennung
Pepperl & Fuchs Typ KFA6-SR2-EX1.W
MTL instruments Typ MTL5011B
ZENER-Barrieren
MTL instruments Typ MTL7742

Sicherheitstechnische Werte						II 1 G Ex ia IIC T			Gas
						Oberflächentemperatur			
type ⁽¹⁾	U _I	I _I	P _I	L _I	C _I	T6	T5	T4	
type 1	16 V	25 mA	34 mW	50 µH	40 nF	56°C	68°C	-	
type 2	16 V	25 mA	64 mW	50 µH	40 nF	49°C	61°C	80°C	
type 3	16 V	52 mA	169 mW	50 µH	40 nF	28°C	40°C	68°C	
type 4	16 V	76 mA	242 mW	50 µH	40 nF	13°C	25°C	53°C	

Sicherheitstechnische Werte						II 1 D Ex iaD 20 T			Stäube
						Max. Umgebungstemperatur			
type ⁽¹⁾	U _I	I _I	P _I	L _I	C _I	40°C	60°C	70°C	
type 1	16 V	25 mA	34 mW	50 µH	40 nF	T44°C	T64°C	T73°C	
type 2	16 V	25 mA	64 mW	50 µH	40 nF	T48°C	T67°C	T76°C	
type 3	16 V	52 mA	169 mW	50 µH	40 nF	T60°C	T77°C	T85°C	

⁽¹⁾ Sicherheitskreis entsprechend EG-Baumusterprüfbescheinigung.

Elektrischer Anschluss

Eigensicherer Induktivschalter nach NAMUR 2 Klemmenleisten mit 5 Schraubklemmen

Maximale Drahtstärke

2,5 mm²

Kabelanschluss

1 Kabelverschraubung (Kabel-Ø 5-10 mm)

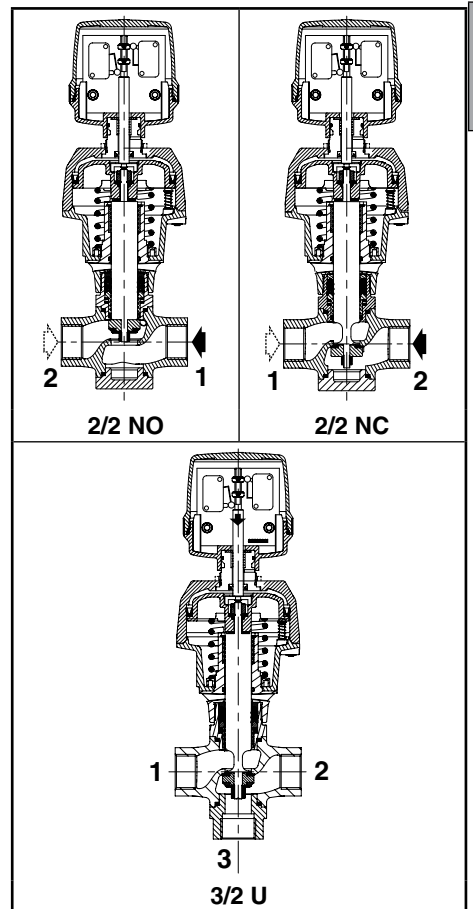
KENNDATEN

Steuerkopf	Zusatz ⁽¹⁾ Signaleinheit auf Ventil montiert Ø
Ø 80 mm, Ø 100 mm, Ø 150 mm, Ø 200 mm	SH2

⁽¹⁾ Das angegebene Zusatzzeichen ist an die Artikel-Nr. des gewünschten Ventils hinzuzufügen.

Beispiel: - Artikel-Nr. des Ventils allein **E298A003**

- Ventil + vorinstallierte Signaleinheit mit eigensicherem Induktivschalter = **E298A003SH2**



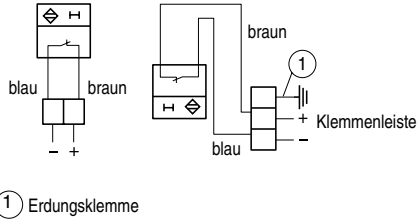
D

SONDERAUSFÜHRUNGEN

- Andere Kontakttypen auf Anfrage.

INSTALLATION

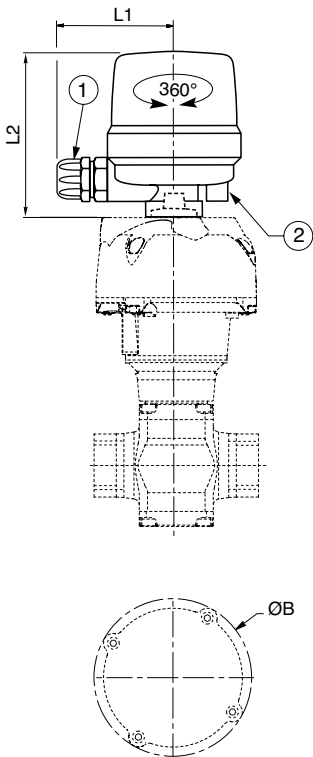
- Die Signaleinheit kann ohne Beeinträchtigung der Funktion in jeder beliebigen Einbaulage montiert werden.
- Elektrischer Anschluss:



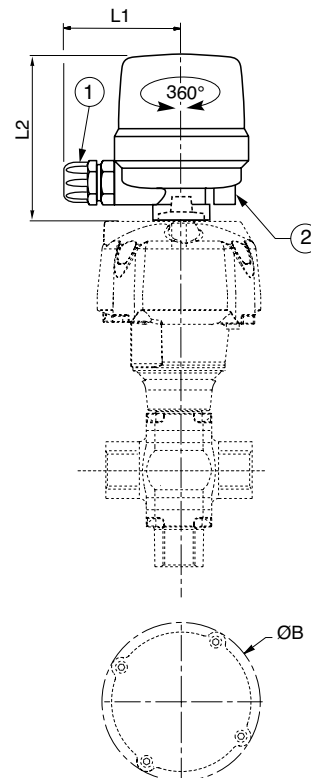
- Montage- und Wartungsarbeiten sind jeder Signaleinheit beigelegt.

ABMESSUNGEN (mm), GEWICHTE (kg)

Gewicht der Signaleinheit allein: 0,310



2/2 NO-NC



3/2 U

Ø Steuerkopf	80 mm	100 mm	150 mm	200 mm
L1	68	68	68	68
L2	100	100	100	100
L3	7	8	12	15
ø G	1/8	1/8	1/4	1/4
ø B	110	132,5	191	247

① 1 Kabelverschraubung (Kabel-Ø 5-10 mm)

② Feststellschraube (um 360° drehbar)