

## MERKMALE

- Magnetventil mit druckentlastetem Ventilkolben für Anwendungen mit hohem Durchfluss bei hohen sowie niedrigen Drücken, kein Mindestbetriebsdruck erforderlich.
- Spezielle Ausführung für den Einsatz im Tieftemperaturbereich.
- Spezielle Gleitringe verhindern ein Festhaften und bieten überaus hohe Lebensdauer.
- Die Ventile sind durch TÜV-EXIDA für den Einsatz in Sicherheitsanwendungen bis zur SIL-Stufe 4 (TÜV) und SIL-Stufe 3 (EXIDA).
- Handhilfsbetätigung optional, unter Druck entfernbare Ausführung ebenfalls erhältlich.
- Die Ventile entsprechen den geltenden EU-Richtlinien.

## ALLGEMEINES

**Differenzdruck** 0 - 10 bar [1 bar = 100 kPa]  
**Max. Viskosität** 65 cSt (mm<sup>2</sup>/s)  
**Schaltzeit** < 100 ms

Medium (*)	Temperaturbereich	Dichtwerkstoff (*)
5,7 mm Luft, neutrale Gase, Wasser, Öl	-20°C bis +120°C	FPM (Fluorkautschuk)
	-40°C bis + 40°C	VMQ (Silikon)
	-50°C bis + 60°C	(F)VMQ ((Fluor)silikon)
12 mm Luft, neutrale Gase	-25°C bis +60°C	NBR (Nitril)
	-10°C bis +90°C	FPM (Fluorkautschuk)
	-50°C bis + 60°C	(F)VMQ ((Fluor)silikon)

## MEDIUMBERÜHRTE TEILE

(\*) Die Beständigkeit der medienberührten Teile gegenüber den verwendeten Medien ist zu überprüfen.

**Gehäuse** Messing oder Edelstahl AISI 316L/1.4404  
**Spindel, Führungsrohr** Edelstahl  
**Magnetanker und Gegenanker** Edelstahl  
**Federn** Edelstahl  
**Dichtungen und Sitzdichtungen** Ø 5,7 mm: FPM oder VMQ oder (F)VMQ  
Ø 12 mm: NBR oder FPM oder (F)VMQ  
PTFE

## Gleitring

## ELEKTRISCHE DATEN

**Isolationsklasse (Magnet)** H (Ø5,7 mm) oder F (Ø12 mm)  
**Elektrischer Anschluss** Leitungsdose (Kabel-Ø 6 - 10 mm)  
**Elektrische Ausführung** ISO 4400 / EN 175301-803, Bauform A  
**Elektrische Sicherheit** IEC 335  
**Schutzart** IP65 (EN 60529)  
**Spannungen** DC (=) : 24V - 48V  
(Andere Spannungen und 60 Hz auf Anfrage) AC (~) : 24V - 48V - 115V - 230V<sup>(2)</sup> / 50 Hz

Vorsatz	Leistungsaufnahme				Umgebungs- temperatur / Magnetkopf (C°)	Ersatzmagnet Artikel-Nr.		Typ <sup>(1)</sup>
	Anzug		Halten			~	=	
	(VA)	(VA)	(W)	(W)				
SC	10	10	10	9 / 11,2	-40 bis +55	123664-017	400425-142	01
	3,7	3,7	3,7	3,2 / 3,6	-40 bis +55	(2)	400923-042	02
	10	10	10	9 / 10	-40 bis +60	400924-197	400923-342	02
	14,1	14,1	14,1	11 / 14	-40 bis +90	400924-697	400923-642	02

<sup>(1)</sup> Siehe Maßzeichnungen auf der folgenden Seite.

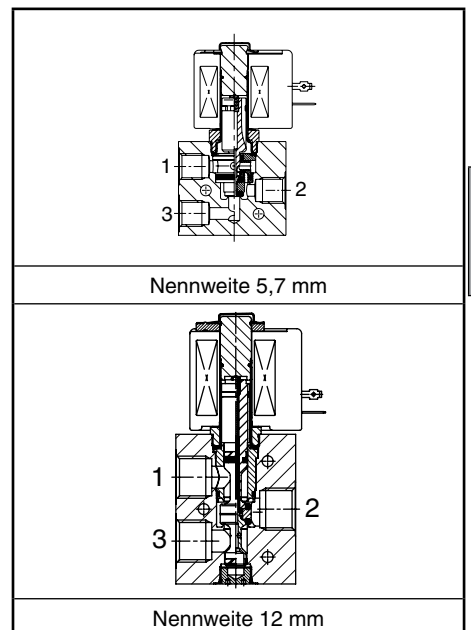
<sup>(2)</sup> 3,7 W: Begrenzt auf max. 115 V / 50 Hz / Ersatzmagnet 115 V/50 Hz: 400924-098

## KENNDATEN

An- schluss	Nenn- weite	Durchfluss- koeffizient Kv		Betriebsdruckdifferenz (bar)				Magnet- leistung (W)		Artikel-Nr.		Optionen						
				min..	max		min..					max	Messing	Edelstahl	Fastende Handhilfsbetäti- gung <sup>(3)</sup>	Impulsbet. Handhilfs- betätigung <sup>(3)</sup>		
					Luft (*)	Wasser(*)												
G	(mm)	(m <sup>3</sup> /h)	(l/min)															
<b>U - Universal, Dichtungen und Sitzdichtungen aus FPM</b>																		
1/4	5,7	0,45	7,5	0	10	10	10	10	10	11,2	SCG327B001	SCG327B002	MS <sup>(3)</sup>	MO	-	-		
									3,7	3,6	SCG327B101	SCG327B102	MS <sup>(3)</sup>	MO	-	-		
1/2	12	1,5	25	0	10	10	-	-	14,1	14	SCG327A649	SCG327A650	MS <sup>(3)</sup>	MO	-	-		
									14,1	14	SCG327A609	SCG327A610	MS <sup>(3)</sup>	MO	-	-		
<b>U - Universal, Dichtungen und Sitzdichtungen aus NBR</b>																		
1/4	12	1,5	25	0	10	10	-	-	10	10	SCG327A647	SCG327A648	MS <sup>(3)</sup>	MO	-	-		
1/2											SCG327A607	SCG327A608	MS <sup>(3)</sup>	MO	-	-		
<b>U - Universal, Dichtungen und Sitzdichtungen aus VMQ</b>																		
1/4	5,7	0,45	7,5	0	10	10	10	10	10	11,2	SCG327B011	SCG327B012	MS <sup>(3)</sup>	MO	-	-		
<b>U - Universal, Dichtungen und Sitzdichtungen aus (F)VMQ</b>																		
1/4	5,7	0,45	7,5	0	10	10	10	10	3,7	3,6	SCG327B111	SCG327B112	MS <sup>(3)</sup>	MO	-	-		
									10	10	SCG327A645	SCG327A646	MS <sup>(3)</sup>	MO	-	-		
1/2	12	1,5	25	0	10	10	-	-	10	10	SCG327A605	SCG327A606	MS <sup>(3)</sup>	MO	-	-		

<sup>(3)</sup> Ohne funktionale Sicherheit.

<sup>(4)</sup> Unter Druck entfernbare Ausführung (Siehe unseren Spezialkatalog "Pilotventile für die Prozessindustrie" unter: [www.asconumatics.de](http://www.asconumatics.de))



### SONDERAUSFÜHRUNGEN

- Wasserdichtes Gehäuse mit integriertem Magnet und Schraubklemmen gemäß IP67, CEE-10.
- Explosiongeschützte Gehäuse für den Einsatz gemäß ATEX-Richtlinie 94/9/EG (siehe Abschnitt "Magnetventile für explosionsfähige Atmosphären").
- Explosiongeschützte und wasserdichte Gehäuse gemäß den NEMA-Normen.
- Übereinstimmung mit den Normen UL und CSA und anderen nationalen Normen auf Anfrage.
- Version mit 3/8"-Anschluss auf Anfrage.
- Nullspannungsauslösung mit teilautomatischer Betätigung.
- Schalldämpfer aus Edelstahl für Ventile für den Einsatz in Sicherheitsanwendungen gemäß IEC 61508, Artikel-Nr.: **34600419** (G1/4) oder **34600479** (G1/2)
- Andere Rohranschlüsse auf Anfrage.
- Leitungsdose mit Leuchtdiode und Schutzbeschaltung oder mit konfektioniertem Kabel (siehe Abschnitt "Magnete und Zubehör").

### INSTALLATION

- Die Ventile können ohne Beeinträchtigung der Funktion in jeder beliebigen Einbaulage montiert werden.
- Die Ventilgehäuse sind mit 2 oder 3 Montagebohrungen versehen.
- Gewindeanschlüsse G = G (ISO 228/1).
- Montage- und Wartungsanweisungen sind jedem Ventil beigelegt.

### ERSATZTEILSÄTZE

Artikel-Nr.	Ersatzteilsatz-Nr.
SCG327B001/002	<b>C123670</b>
SCG327B011/012	<b>C131237</b>
SCG327B101/102	<b>C132251</b>
SCG327B111/112	<b>C132253</b>
SCG327A605/606/645/646	<b>C117638</b>
SCG327A607/608/647/648	<b>C117640</b>
SCG327A609/610/649/650	<b>C117640V</b>

(1) Standard-Vorsatz- und -Zusatzzeichen gelten auch für die Ersatzteilsätze.

### BESTELLBEISPIELE / VENTILE:

SC	G	327	B	001	230V / 50 Hz
SC	G	327	B	101	MS 115V / 50 Hz
SC	G	327	A	647	24V / DC
SC	G	327	B	002	MO 230V / 50 Hz

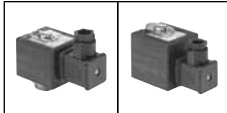
Vorsatz: \_\_\_\_\_  
Anschluss: \_\_\_\_\_  
Artikel-Nr.: \_\_\_\_\_  
Spannung: \_\_\_\_\_  
Zusatz: \_\_\_\_\_

### BESTELLBEISPIELE / ERSATZTEILSÄTZE:

C123669 <sup>(1)</sup>	
C132251	
C132640	V

Artikel-Nr.: \_\_\_\_\_  
Zusatz: \_\_\_\_\_

### ABMESSUNGEN (mm), GEWICHTE (kg)



#### TYP 01-02

Magnet mit Vorsatz "SC"  
Magnet mit Epoxidharz vergossen  
IEC 335 / ISO 4400  
IP65

Typ 01: SCG327B001/002/011/012

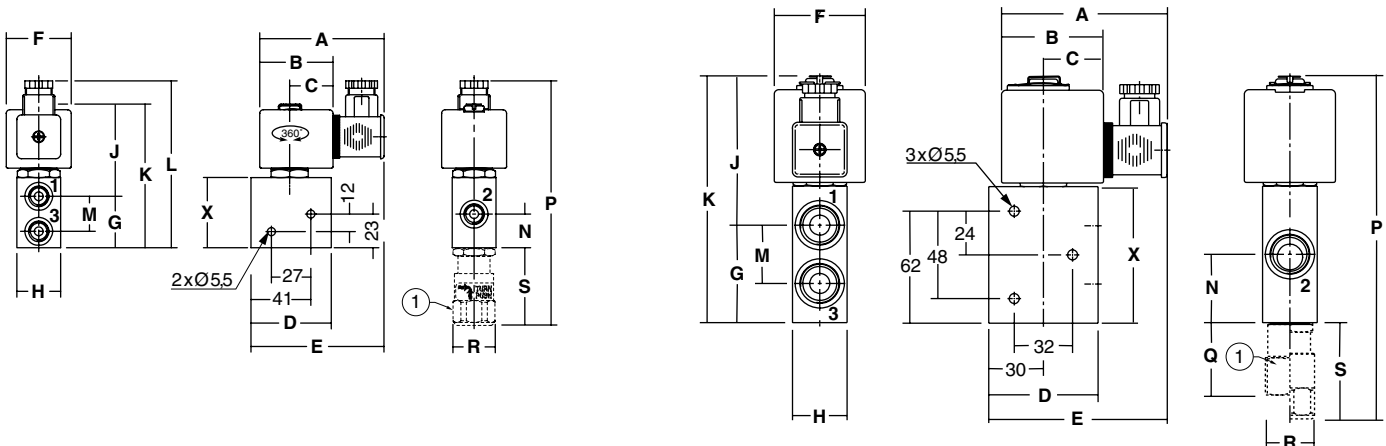
Typ 02: SCG327B101/102/111/112



#### TYP 02

Magnet mit Vorsatz "SC"  
Magnet mit Epoxidharz vergossen  
IEC 335 / ISO 4400  
IP65

SCG327A605/606/607/608/609/610/645/646/647/648/649/650



(1) Handhilfsbetätigung (Typ MO/MS)

Typ	Vorsatz	Artikel-Nr.	A	B	C	D	E	F	G	H	J	K	L	M	N	P	Q	R	S	X	Gewicht <sup>(2)</sup>
01	SC	SCG327B001/002/011/012	86	50	30	55	88	45	35	30	55	90	114	24	23	167	-	29	54	48	0,95
02	SC	SCG327B101/102/111/112	92	56	33	55	91	50	35	30	74	109	108	24	23	162	-	29	54	48	1,05
		SCG327A605/606/607/608/609/610/645/646/647/648/649/650	92	56	33	60	100	50	54	30	81	135	-	32	38	189	40	29	54	76	1,6

(2) Einschl. Magnet und Leitungsdose

Weitere Informationen unter: [www.asconumatics.de](http://www.asconumatics.de)