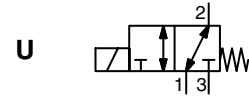




MAGNETVENTIL

direkt betätigt, druckentlasteter Ventilkolben
 hoher Durchfluss, druckfeste Kapselung
 II 2G Ex d IIC Gb T6..T4, II 2D Ex t IIC Db IP67
 1/4 - 1/2

3/2
 Baureihe
327



MERKMALE

- Magnetventile mit exgeschütztem Magnetkopf des Typs NF oder WSNF für den Einsatz in explosionsfähigen Atmosphären nach ATEX-Richtlinie 94/9/EG. EG-Baumusterprüfbescheinigung-Nr.: **LCIE 00 ATEX 6008 X** IECEx-Konformitätszertifikat-Nr.: **IECEx LCI 07.0015X**
- Die Einhaltung der grundlegenden Gesundheits- und Sicherheitsanforderungen der ATEX-Richtlinie wird durch die Übereinstimmung mit den Europäischen Normen EN-IEC 60079-0, EN-IEC 60079-1 und EN-IEC 60079-31 gewährleistet.
- Magnetventil für Anwendungen mit hohem Durchfluss bei hohen sowie niedrigen Drücken, kein Mindestbetriebsdruck erforderlich.
- Spezielle Ausführung für den Einsatz im Tieftemperaturbereich.
- Handhilfsbetätigung optional, unter Druck entfernbare Ausführung ebenfalls erhältlich.
- Die Ventile sind durch TÜV-EXIDA für den Einsatz in Sicherheitsanwendungen bis zur SIL-Stufe 4 (TÜV) und SIL-Stufe 3 (EXIDA).

ALLGEMEINES

Differenzdruck 0 - 10 bar [1 bar = 100 kPa]
 Max. Viskosität 65 cSt (mm²/s)
 Schaltzeit < 100 ms

Medium (*)	Temperaturbereich	Dichtwerkstoff (*)
5,7 mm Luft, neutrale Gase, Wasser, Öl	- 20°C bis + 120°C	FPM (Fluorkautschuk)
	- 40°C bis + 40°C	VMQ (Silikon)
	- 50°C bis + 60°C	(F)VMQ ((Fluor)silikon)
12 mm Luft, neutrale Gase	- 25°C bis + 60°C	NBR (Nitril)
	- 10°C bis + 90°C	FPM (Fluorkautschuk)
	- 50°C bis + 60°C	(F)VMQ ((Fluor)silikon)

MEDIUMBERÜHRTE TEILE

(*) Die Beständigkeit der mediumberührten Teile gegenüber den verwendeten Medien ist zu überprüfen.

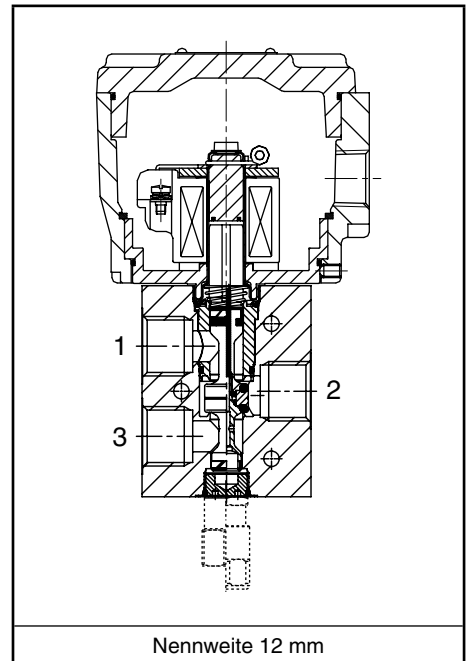
Gehäuse Messing oder Edelstahl AISI 316L/1.4404
Spindel, Führungsrohr Edelstahl
Magnetanker und Gegenanker Edelstahl
Federn Edelstahl
Dichtungen und Sitzdichtungen Ø 5,7 mm: FPM oder VMQ oder (F)VMQ
 Ø 12 mm: NBR oder FPM oder (F)VMQ
Gleitring PTFE
ÜBRIGE TEILE
Magnetgehäuse NF: Aluminium verchromt, Magnet mit Epoxidharz vergossen
 WSNF: Edelstahl (AISI 316L/1.4404)
 NF: Stahl (vezinkt)
 WSNF: Edelstahl

Deckel, Deckelschrauben

Führungsrohr Edelstahl
Magnetanker und Gegenanker Edelstahl

ELEKTRISCHE DATEN

Isolationsklasse (Magnet) ZÜNDSCHUTZART
 H (5,7 mm), F (12 mm) IECEx / Ex II 2 G Ex d IIC T6..T4
Magnetanschluss Schraubklemmen IECEx / Ex II 2 D Ex t IIC Db IP67 T85°C..T135°C
Elektrische Sicherheit IEC 335
Spannungen DC (=) : 24V - 48V
 AC (~) : 24V - 48V - 115V - 230V / 50 Hz
 (Andere Spannungen und 60 Hz auf Anfrage)



Vorsatz	Leistungsaufnahme				Umgebungs- temperatur / Magnetkopf (C°) (3)	Ersatzmagnet Artikel-Nr.		Typ (1)
	Anzug ~	Halten ~		warm / kalt =		~	=	
	(VA)	(VA)	(W)	(W)		230 V/50 Hz	24 V DC	
NF	10	10	10	9 / 11,2	-60 bis + 40/60	400915-017	400913-142	01-02
	5,8	5,8	5,8	5,2 / 5,7	-60 bis + 60/75/90	400921-297	400914-442	01-02
	3,7	3,7	3,7	3,2 / 3,6	-60 bis + 60	(2)	400914-242	01-02
WSNF	1,85	1,85	1,85	1,5 / 1,8	-60 bis + 55	(2)	400914-542	01-02
	10	10	10	9 / 10	-60 bis + 40/60	400921-197	400911-342	01-02
	14,1	14,1	14,1	11 / 14	-60 bis + 40/60/90	400921-697	400911-642	01-02

(1) Siehe Maßzeichnungen auf der folgenden Seite.
 (2) 3,7 W: Begrenzt auf max. 115 V / 50 Hz

(3) Der Temperaturbereich kann durch den Dichtwerkstoff eingeschränkt sein.

AC-Magnetkopf (~)				
Pn (W)	Max. Umgebungstemperatur °C			
	Oberflächentemperatur			
	T6 85°C	T5 100°C	T4 135°C	
Isolationsklasse F/H (155°C/180°C) 100% E.D.				
1,85 (4)	55	-	-	
3,7 (4)	60	-	-	
5,8 (4)	60	75	90	
10 (4)	40	60	-	
Isolationsklasse F (155°C) 100% E.D.				
14,1	40	60	90	

DC-Magnetkopf (=)				
Pn (W)	Max. Umgebungstemperatur °C			
	Oberflächentemperatur			
	T6 85°C	T5 100°C	T4 135°C	
Isolationsklasse F/H (155°C/180°C) 100% E.D.				
1,8	55	-	-	
3,6	60	-	-	
5,7	60	75	90	
10	40	60	-	
11,2	40	60	-	
Isolationsklasse F (155°C) 100% E.D.				
14	40	60	90	

(4) Gleichgerichteter AC-Magnet



KENNDATEN

Anschluss	Nennweite	Durchflusskoeffizient Kv		Betriebsdruckdifferenz (bar)					Magnetleistung (W)		Artikel-Nr.		Optionen					
				min..	max.								Messing	Edelstahl	Festende Handhilfebetätigung (2)	Impulsbet. Handhilfebetätigung (2)		
					Luft (*)		Wasser (*)											
NPT	(mm)	(m³/h)	(l/min)		~	=	~	=	~	=	~/=	~/=						
U - Universal, Dichtungen und Sitzdichtungen aus FPM																		
1/4	5,7	0,45	7,5	0	10	10	10	10	10	11,2	NF8327B001	WSNF8327B002	MS ⁽¹⁾	MO	-	-		
									5,8	5,7	NF8327B201	WSNF8327B202	MS ⁽¹⁾	MO	-	-		
									3,7	3,6	NF8327B101	WSNF8327B102	MS ⁽¹⁾	MO	-	-		
									1,85	1,8	NF8327B301	WSNF8327B302	MS ⁽¹⁾	MO	-	-		
1/2	12	1,5	25	0	10	10	-	-	14,1	14	NF8327A649	WSNF8327A650	MS ⁽¹⁾	MO	-	-		
									14,1	14	NF8327A609	WSNF8327A610	MS ⁽¹⁾	MO	-	-		
U - Universal, Dichtungen und Sitzdichtungen aus NBR																		
1/2	12	1,5	25	0	10	10	-	-	10	10	NF8327A607	WSNF8327A608	MS ⁽¹⁾	MO	-	-		
U - Universal, Dichtungen und Sitzdichtungen aus VMQ																		
1/4	5,7	0,45	7,5	0	10	10	10	10	10	11,2	NF8327B011	WSNF8327B012	MS ⁽¹⁾	MO	-	-		
U - Universal, Dichtungen und Sitzdichtungen aus (F)VMQ																		
1/4	5,7	0,45	7,5	0	10	10	10	10	5,8	5,7	NF8327B211	WSNF8327B212	MS ⁽¹⁾	MO	-	-		
									3,7	3,6	NF8327B111	WSNF8327B112	MS ⁽¹⁾	MO	-	-		
									1,85	1,8	NF8327B311	WSNF8327B312	MS ⁽¹⁾	MO	-	-		
									10	10	NF8327A645	WSNF8327A646	MS ⁽¹⁾	MO	-	-		
1/2	12	1,5	25	0	10	10	-	-	10	10	NF8327A605	WSNF8327A606	MS ⁽¹⁾	MO	-	-		

⁽¹⁾ Ohne funktionale Sicherheit. ⁽²⁾

 die Prozessindustrie" unter: www.asconumatics.de

Unter Druck entfernbare Ausführung (Siehe unseren Spezialkatalog "Pilotventile für

SONDERAUSFÜHRUNGEN

- Wasserdichtes Gehäuse mit integriertem Magnet und Schraubklemmen gemäß IP67, CEE-10.
- Explosionsgeschützte Gehäuse für den Einsatz gemäß ATEX-Richtlinie 94/9/EG (siehe Abschnitt "Magnetventile für explosionsfähige Atmosphären").
- Explosionsgeschützte und wasserdichte Gehäuse gemäß den NEMA-Normen.
- Übereinstimmung mit den Normen UL und CSA und anderen nationalen Normen auf Anfrage.
- Version mit 3/8"-Anschluss auf Anfrage.
- Schalldämpfer aus Edelstahl für Ventile für den Einsatz in Sicherheitsanwendungen gemäß IEC 61508, Artikel-Nr.: **34600419** (G1/4) oder **34600479** (G1/2)
- Andere Rohranschlüsse auf Anfrage.
- Montage auf allen ATEX-bescheinigten Kabeleinführungen passend zu Gewinde 1/2" NPT (M20 x 1.5 als Option), max. Kabeltemperatur siehe Typenschild.

INSTALLATION

- Die Ventile können ohne Beeinträchtigung der Funktion in jeder beliebigen Einbaulage montiert werden.
- Die Ventilgehäuse sind mit 2 oder 3 Montagebohrungen versehen.
- Gewindeanschlüsse 8 = NPT (ANSI 1.20.3)
- Montage- und Wartungsanweisungen sind jedem Ventil beigelegt.

ERSATZTEILSÄTZE

Artikel-Nr.	Ersatzteilsatz-Nr.
	~/=
(WS)NF8327B001/002	C123670
(WS)NF8327B011/012	C131237
(WS)NF8327B101/102/201/202	C132251
(WS)NF8327B111/112/211/212	C132253
(WS)NF8327B301/302	C133441
(WS)NF8327B311/312	C133442
(WS)NF8327A605/606/645/646	C117638
(WS)NF8327A607/608	C117640
(WS)NF8327A609/610/649/650	C117640V

BESTELLBEISPIELE / VENTILE:

NF	8	327	B	001	230V / 50 Hz
WSNF	8	327	B	202	MS 115V / 50 Hz
NF	8	327	A	607	MO 24V / DC
NF	8	327	A	606	230V / 50 Hz

Vorsatz _____
 Anschluss _____
 Artikel-Nr. _____

Spannung _____
 Zusatz _____

BESTELLBEISPIELE / ERSATZTEILSÄTZE:

C123670	
C131237	
C117640	V

Artikel-Nr. _____
 Zusatz _____

ABMESSUNGEN (mm), GEWICHTE (kg)



TYP 01-02

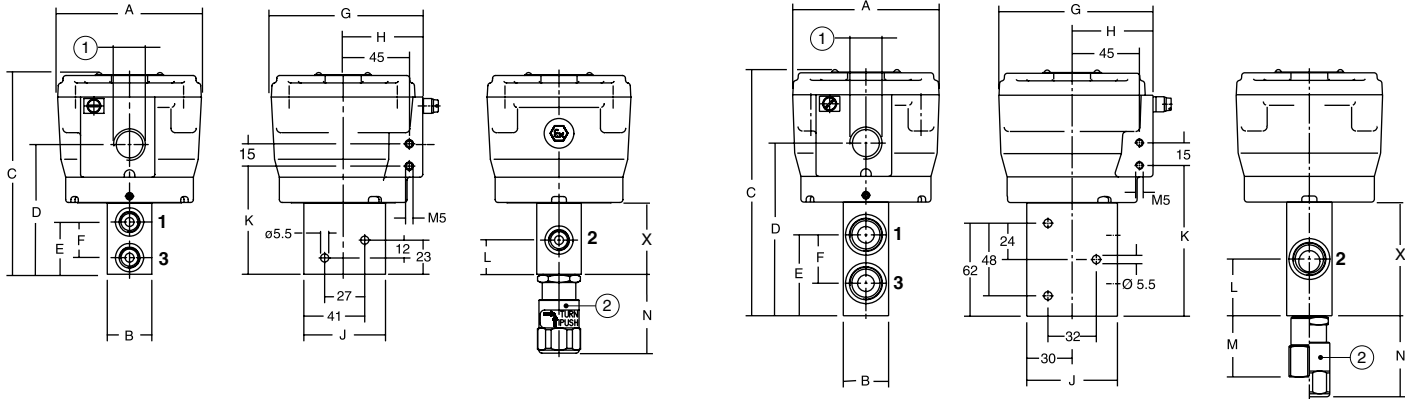
Magnet mit Vorsatzzeichen "NF" , "WSNF"
 Aluminium, Edelstahl
 EN-IEC 60079-1 und EN-IEC 60079-31
 II 2G Ex d IIC Gb, II 2D Ex t IIIC Db IP67

Typ 01: NF8327B001/011/101/111/201/211/301/311

Typ 02: WSNF8327B002/012/102/112/202/212/302/312

Typ 01: NF8327A605/607/609/645/649

Typ 02: WSNF8327A606/608/610/646/650



① 1/2 NPT

② Handhilfsbetätigung (Typ MO/MS)

Typ	Vorsatz	Artikel-Nr.	A	B	C	D	E	F	G	H	J	K	L	M	N	X	Gewicht ⁽⁶⁾
01	NF	NF8327B001/011/101/201	97	30	136	87	35	24	102	54	55	73	23	-	54	48	2,6
		NF8327A605/607/609/649	97	30	165	115	54	32	102	54	60	100	38	40	54	76	2,4
02	WSNF	WSNF8327B002/012/102/202	97	30	136	87	35	24	102	54	55	73	23	-	54	48	2,6
		WSNF8327A606/608/610/650	97	30	165	115	54	32	102	54	60	100	38	40	54	76	3,8

⁽⁶⁾ Einschl. Magnet



