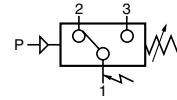


# EINSTELLBARER DRUCKSCHALTER

**JOUCOMATIC™**

mit oder ohne Schutzbeschaltung und Zustandsanzeige  
G 1/4 oder Aufflansausführung



## ALLGEMEINES

SCHUTZBESCHALTUNG  
UND ZUSTANDSANZEIGE

	OHNE	MIT
MEDIUM	Luft oder neutrale Gase, gefiltert, geölt oder ungeölt	
EINSTELLBEREICH	0,5 bis 10 bar (0,2 - 6 bar auf Anfrage)	
HYSTERESE	0,4 bar am Beginn des Einstellbereichs 1 bar am Ende des Einstellbereichs	
MAX. DRUCK	10 bar oder 16 bar	
BETRIEBSTEMPERATUR	-10°C; +60°C	0°C, +60°C
MAX. SPANNUNG	250 V - AC/DC	24 Volt - DC
ABSCHALTVERMÖGEN	5A - 250V resistiv	2A - 24VDC resistiv
SCHUTZART	IP65	
EINBAULAGE	Beliebig	
MAX. TAKT	60 Zyklen pro Minute	



## KONSTRUKTIONSMERKMALE

Gehäuse aus Grivory (PA61/XT) / 16 bar Ausführung - Aluminium  
Dichtungen aus Nitril (NBR)

Elektrische Schaltung (Umschalter) • Ruhestellung: Klemmen 1 - 2  
• Schaltstellung: Klemmen 1 - 3

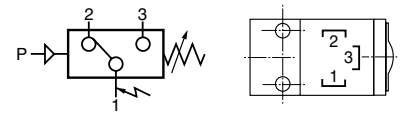
Lebensdauer Mechanik: 5x10<sup>6</sup> Betätigungen

Einstellen des Schaltpunkts mittels Schraube und Kontermutter

## KENNDATEN

Typ	Bezeichnung	Druckbereich (bar)	Artikel-Nr.	
			ohne Schutzbeschaltung	mit Schutzbeschaltung
	Einstellbarer Druckschalter mit pneumatischem Anschluss seitlich, <b>Gewinde G1/4</b>	0,2 - 6	<b>34900015</b>	-
		0,5 - 10	<b>34900018</b>	<b>34900019</b>
		0,5 - 16	<b>34900021</b>	-
	Einstellbarer Druckschalter mit pneumatischem Anschluss in der <b>Grundplatte</b> (Version für Wartungseinheiten geeignet, S. P710)	0,5 - 10	<b>34900030</b>	<b>34900031</b>

## ELEKTRISCHER ANSCHLUSS



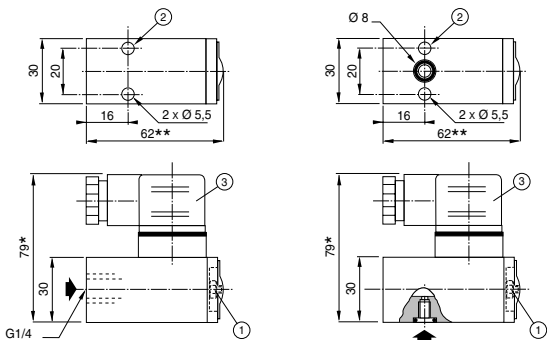
## ABMESSUNGEN UND GEWICHT

Gewicht: 110 g

Version **ohne** Schutzbeschaltung und Zustandsanzeige

**Gewindeausführung**

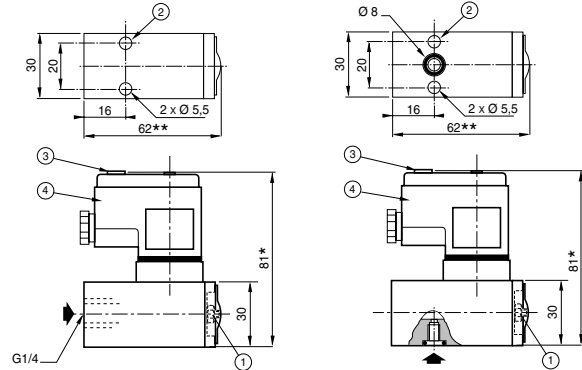
**Aufflansausführung**



Version **mit** Schutzbeschaltung und Zustandsanzeige

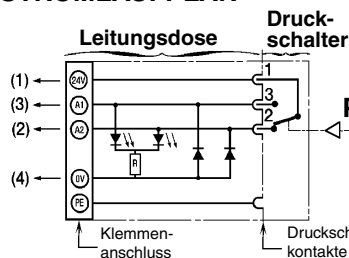
**Gewindeausführung**

**Aufflansausführung**



- ① Einstellschraube (SW: 3 mm)
- ② 2 Befestigungsbohrungen Ø 5,5
- ③ Leitungsdose ISO4400 Größe 30, 4 Kontakte, um 90° umsetzbar
- \* + 15 mm zur Stecker montage
- \*\* + 2 mm für 0,5 - 16 bar Ausführung

## STROMLAUFPLAN



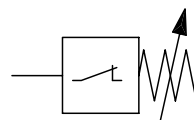
**Zustandsanzeige durch zwei Dioden**

- Kontakt 1-2 hergestellt: gelbe Diode leuchtet
- Kontakt 1-3 hergestellt: rote Diode leuchtet

Anschluss mit Klemmenschiene für Leiter 1,5 mm<sup>2</sup> entstört

- ① Einstellschraube (SW: 3 mm)
- ② 2 Befestigungsbohrungen Ø 5,5
- ③ Etikettträger
- ④ Leitungsdose ISO 4400 Größe 30, 4 Kontakte (**nicht umsetzbar**)
- \* +15 mm zur Stecker montage
- \*\* + 2 mm für 0,5 - 16 bar Ausführung

Weitere Informationen unter: [www.asconomatics.de](http://www.asconomatics.de)



**ALLGEMEINES**

<b>Medium</b>	Luft oder neutrale Gase, gefiltert, geölt oder ungeölt
<b>Max. Druck</b>	16 bar
<b>Einstellbereich</b>	0 - 10 bar
<b>Mediumtemperatur</b>	-10°C bis +60°C
<b>Max. Takt</b>	60 Zyklen pro Minute
<b>Hysterese</b>	0,2 bar am Beginn des Einstellbereichs
<b>Lebensdauer Mechanik</b>	10 <sup>6</sup> Betätigungen
<b>Einbaulage</b>	Beliebig

**KONSTRUKTIONSMERKMALE**

<b>Gehäuse</b>	Stahl
<b>Dichtungen</b>	FPM (Fluorelastomer)
<b>Einstellung des Schaltpunkts</b>	Schraube

**ELEKTRISCHE DATEN**

<b>Max. Schaltspannung</b>	48 V DC
<b>Max. Schaltstrom</b>	0,5 A
<b>Elektrischer Kontakt</b>	Versilbert

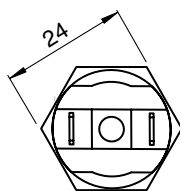
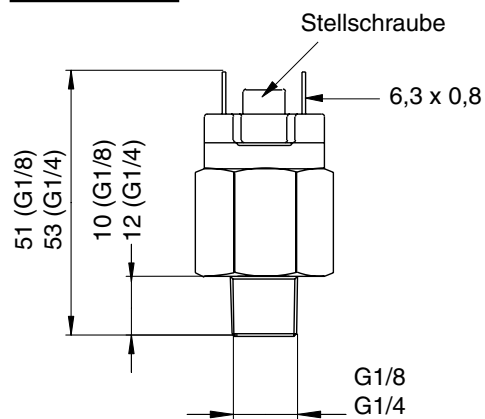


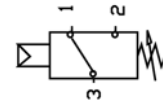
**KENNDATEN**

Bezeichnung		Druckbereich (bar)	Max. Druck (bar)	Artikel-Nr.
Membrandruckschalter NC, einstellbar, mit pneumatischem Anschluss	G 1/8	1 - 10	16	<b>34900048</b>
	G 1/4			<b>34900049</b>

**ABMESSUNGEN (mm), GEWICHT (kg)**

<b>Gewicht</b>
0,065





**GENERAL**

Medium : Luft, Wasser, Laugen, Bremsflüssigkeit, Ammoniak, Ethylenglycol, Silikon, Keton  
 Mediumtemperatur : 120 °C  
 Lebensdauer : 1 Mio. Schaltspiele  
 Schutzart : IP 65  
 Hysterese : 15 bis 30 % des eingestellten Wertes

**KONSTRUKTIONSMERKMALE**

Gewicht : 180 g max.  
 Gehäuse : Aluminium, eloxiert  
 Gewindeanschluss : Passivierter AVP-Stahl  
 Membrane : EPDM  
 Leitungsdose : 30 mm DIN EN 175301-803 (vorm. DIN 43650) Bauform A

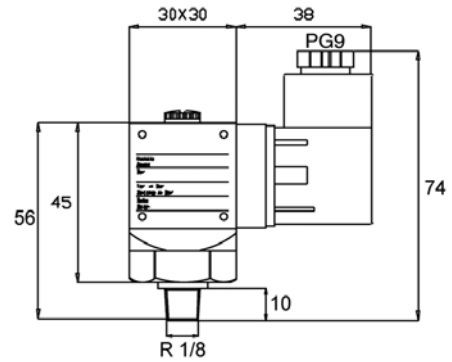
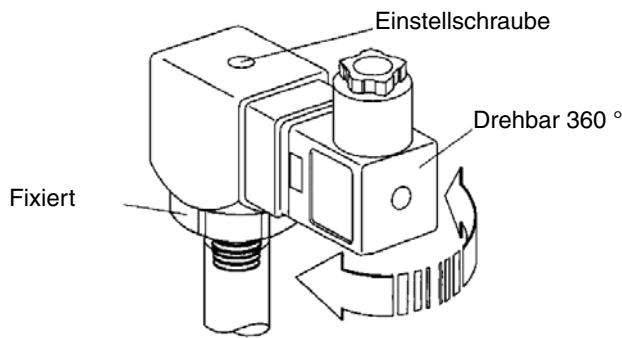
**ELEKTRISCHE DATEN**

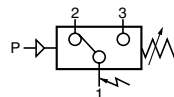
Max. Schaltspannung : 250 VAC  
 Max. Schaltstrom : 5 (1) A



Gewinde R	Einstellbereich (bar)	Abweichung bei 20 °C	Max. statischer Druck (bar)	Artikel-Nr. *
1/8	0.2-1	± 0.1	100	PS2420231
1/8	1-5	± 0.3	100	PS2420232
1/8	1-16	± 0.5	150	PS2420233
1/8	10-50	± 2	150	PS2420234

\*Leitungsdose im Lieferumfang enthalten





**ALLGEMEINES**

- MEDIUM : Luft oder neutrale Gase, gefiltert, geölt oder ungeölt, kondensatfrei
- ANSCHLUSS : G1/8
- DRUCKBEREICH : 0 bis 10 bar
- MAX. ÜBERDRUCK : 15 bar
- BETRIEBSTEMPERATUR : 0°C, +50°C (Lagertemperatur: -20°C, +60°C)
- ELEKTRISCHER ANSCHLUSS : 4-polige M8-Leitungsdose
- VERSORGUNGSSPANNUNG : 12 bis 24 VDC, max. Welligkeit 10%, mit Verpolungsschutz
- LEISTUNGS-AUFNAHME : < 55mA
- SPITZENSPANNUNG : 350 V Peak, 1µs
- GENAUIGKEIT : +/- 200 mbar (2% of vom Endwert)
- DIGITALE ANZEIGE : 3-stellig - 7 Segmente - Anzeigefrequenz: 5 Hz
- SKALIERUNG : bar - psi - MPa - kgf/cm<sup>2</sup>
- AUSGÄNGE : 2 PNP-Transistoren - zwischen NO und NC frei wählbar max. 80mA, 30V, mit Überstromschutz, LED-Statusanzeige

**2 AUSGANGSMODI**

- ANSPRECHZEIT : < 2,5 ms - 24ms - 192ms - 768ms
- SCHUTZART : IP65
- VIBRATIONSFESTIGKEIT : 10 bis 55 Hz, 1.5 mm, XYZ, 2 Stunden
- SCHOCKFESTIGKEIT : 980m/s<sup>2</sup> (100G), XYZ

**EIGENSCHAFTEN**

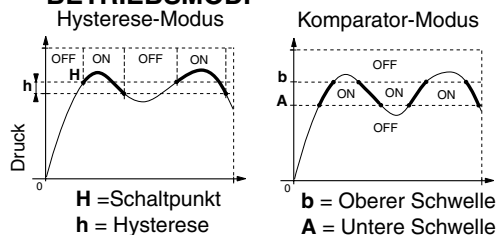
Erfassung der maximalen Endwerte  
Einstellungen sperrbar

**KONSTRUKTIONSMERKMALE**


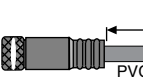
Gehäuse aus Polycarbonat (PC)  
Dichtungen aus Nitril (NBR)



**BETRIEBSMODI**

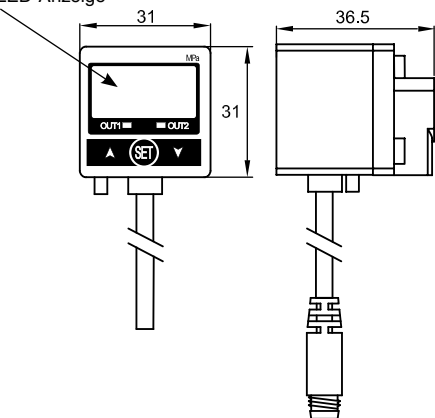


**KENNDATEN**

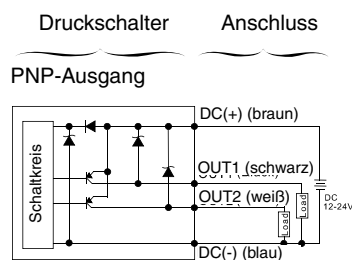
Bezeichnung	Artikel-Nr.
<b>Elektronischer Druckschalter</b> mit digitaler Anzeige, Regelbereich von 0 bis 10 bar, pneumatischer Anschluss <b>G1/8</b> (2 Haltewinkel, 1 Steckanschluss, 1 G1/8-Stopfen im Lieferumfang enthalten)	<b>34900050</b>
Montagesatz für Schalttafeleinbau 	<b>88100967</b>
Gerade Leitungsdose Ø M8, 4-adrig, IP65, mit 5 m PVC-Kabelschwanz (anderes Ende abisoliert) 	<b>88157771</b>

**ABMESSUNGEN UND GEWICHT**

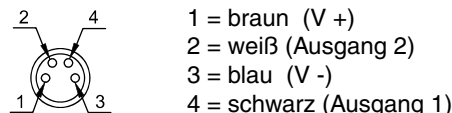
Gewicht: 105 g  
3,5"-LED-Anzeige



**STROMLAUFPLAN**

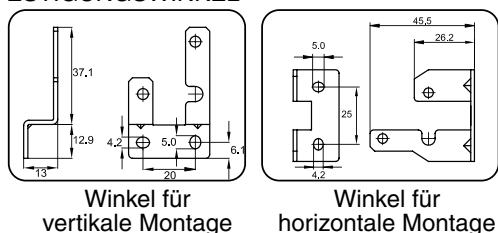


**ELEKTRISCHER ANSCHLUSS**



**ZUBEHÖR**

**BEFESTIGUNGSWINKEL**



**MONTAGESATZ FÜR SCHALT-TAFEL-EINBAU**

