

MERKMALE

- Die Impulskolbenventile wurden speziell für die Anwendung in Entstaubungsanlagen konzipiert. Sie weisen einen hohen Durchfluss und eine lange Lebensdauer sowie ein äußerst schnelles Öffnen und Schließen auf, um einen zuverlässigen und wirtschaftlichen Betrieb zu gewährleisten.
- Das Eckgehäuse mit hohen Durchflusseigenschaften und die spezielle Kolbeneinheit bieten die Betriebseigenschaften, die für den Einsatz in Entstaubungsanlagen erforderlich sind.
- Bei der Konstruktion mit Clampanschluss entfällt das aufwendige Gewindeschneiden und Abdichten. Durch das einfache Aufstecken des Ventils auf die Rohrleitung wird eine flexible Installation gewährleistet.
- Die Ventile sind gemäß ATEX-Richtlinie 2014/34/EU für nicht-elektrische Betriebsmittel im Ex-Bereich erhältlich. Verwenden Sie dazu das Zusatzzeichen GD.
- Die Ventile entsprechen den geltenden EU-Richtlinien.



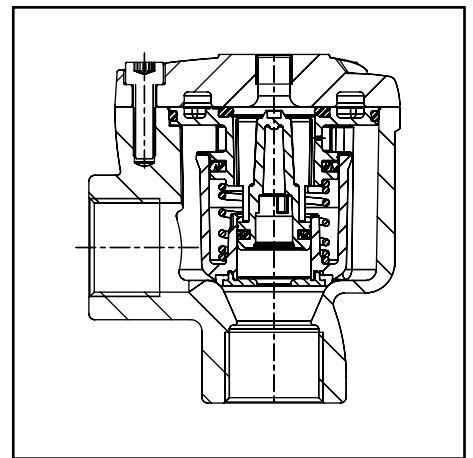
ALLGEMEINES

Differenzdruck 0,3 - 8,5 bar [1 bar = 100kPa]
Umgebungstemperatur -20 bis 85°C

Medium	Temperaturbereich	Kolben
Luft	-20 bis 85°C	POM (Polyacetal)

KONSTRUKTIONSMERKMALE

Gehäuse Aluminium
Deckel Aluminium
Clamps Stahl
Schrauben Stahl
Dichtungen NBR (Nitril-Kautschuk)
Kolbeneinheit POM / NBR



PILOTVENTIL (Funktion 2/2 NC)

Artikel-Nr. Hauptventil	Externer Vorsteueranschluss	Empfohlene Pilotventile		
		Nennweite (mm)	Pilotventile in Pilotventilkasten (IP65)	Pilotventil einzeln (IP20)
S353A710 S353A720 E353A810 E353A820 S353A810 S353A820	G 1/8	3,6	Pilotventilkasten Baureihe 110 2 bis 12 Pilote 1/8	Baureihe 257

KENNDATEN

Anschluss	Vorsteueranschluss	Nennweite (mm)	Durchflusskoeffizient Kv (m³/h) (l/min)		Betriebsdruckdifferenz (bar)		Artikel-Nr.		Clampanschluss
					min.	max.			
						Luft	~/=	Standard	
(G*) - Gewindeanschlüsse									
3/4	1/8	20	14	233	0,3	8,5	E353A810	E353A810 GD	-
1	1/8	25	23	383	0,3	8,5	E353A820	E353A820 GD	-
1 1/2	1/8	40	46	768	0,3	8,5	E353A830	E353A830 GD	-
(Ø) - Clampanschluss am Eingang									
3/4	1/8	20	14	233	0,3	8,5	S353A810	S353A810 GD	C117-281
1	1/8	25	23	383	0,3	8,5	S353A820	S353A820 GD	C117-282
1 1/2	1/8	40	46	768	0,3	8,5	S353A830	S353A830 GD	C117-290
(Ø) - Clampanschluss am Eingang und Ausgang									
3/4	1/8	20	14	233	0,3	8,5	S353A710	S353A710 GD	C117-281
1	1/8	25	23	383	0,3	8,5	S353A720	S353A720 GD	C117-282
1 1/2	1/8	40	46	768	0,3	8,5	S353A730	S353A730 GD	C117-290

SONDERAUSFÜHRUNGEN

- Pilotventilkästen mit 2 bis 12 Pilotventilen.
- Die Pilotventile können mit exgeschützten Magneten gemäß den **ATEX**-Richtlinien sowie nationalen Normen ausgestattet werden.
- Zusätzlicher Clamp zum Anschluss des Ausgangs (siehe Kenndaten).

INSTALLATION

- Die Ventile können ohne Beeinträchtigung der Funktion in jeder beliebigen Einbaulage montiert werden.
- Gewindeanschlüsse: G* (ISO 228/1 und ISO 7/1) oder Clampanschluss. Vorsteueranschluss (G) gemäß ISO 228/1.
- Bei den Ausführungen mit Clampanschluss wird die Dichtheit am Rohr mit O-Ringen gemäß ISO 4200 erzielt (3/4" = Ø26,4 bis 27,4; 1" = Ø33,2 bis 34,2; 1 1/2" = Ø47,8 bis 48,8).
- Beim Anschluss der Verrohrung an den G1/8-Anschluss im Ventildeckel ist das externe ASCO-Pilotventil zu nahe wie möglich am Hauptimpulsventil zu montieren. Verrohrungslängen von bis zu 3 Metern haben nur geringen Einfluss auf die Impulszeit. Installationen mit Verrohrungslängen von mehr als 3 Metern müssen unter Betriebsbedingungen getestet werden. Verrohrungsdurchmesser von 6 mm werden für alle Installationen empfohlen.
- Andere Gewindeanschlüsse auf Anfrage.
- Montage- und Wartungsanweisungen sind jedem Ventil beigelegt.
- Ersatzteilpackungen und Ersatzmagnete auf Anfrage.

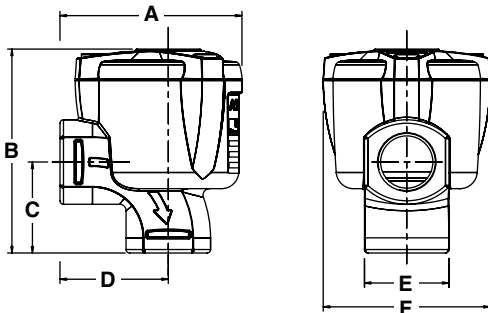
ABMESSUNGEN (mm), GEWICHTE (kg)


Abb. 1: Gewindeanschluss

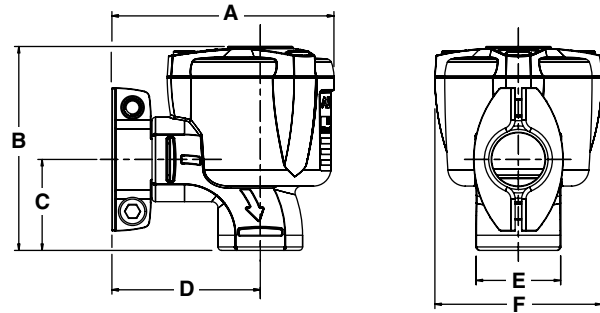


Abb. 2: Clampanschluss (nur am Eingang)

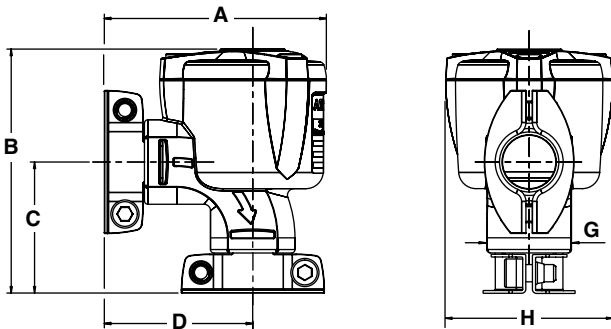


Abb. 3: Clampanschluss (am Eingang und Ausgang)

Artikel-Nr.	A	B	C	D	E	F	Gewicht	(C)
E353A810 (GD)	84	94	42	50	39	77	0,42	Abb.1
E353A820 (GD)	96	100	51	62	46	77	0,53	Abb.1
E353A830 (GD)	121	127	60	71	62	112	1,07	Abb.1
S353A810 (GD)	103	94	42	69	39	77	0,50	Abb.2
S353A820 (GD)	115	100	51	81	46	77	0,59	Abb.2
S353A830 (GD)	146	127	60	97	62	112	1,27	Abb.2
S353A710 (GD)	103	113	61	69	39	77	0,58	Abb.3
S353A720 (GD)	115	119	70	81	46	77	0,65	Abb.3
S353A730 (GD)	146	153	86	97	62	112	1,27	Abb.3

(C) Konstruktionstyp

ERSATZTEILSÄTZE

Artikel-Nr.	Ersatzteilsatz-Nr.
	~/=
E353A810/820 (GD)	C117271
S353A810/820 (GD)	
E353A830 (GD)	C117283
S353A830 (GD)	