

## MERKMALE

- Die Impulsmembranventile wurden speziell für die Anwendung in Entstaubungsanlagen konzipiert. Sie weisen einen hohen Durchfluss und eine lange Lebensdauer sowie ein äußerst schnelles Öffnen und Schließen auf, um einen zuverlässigen und wirtschaftlichen Betrieb zu gewährleisten.
- Die Konstruktion mit integrierten Schnellverschraubung erleichtert die Installation, da keine Gewindeverrohrung erforderlich ist.
- Die hochwertigen Membranen sind verschleißfest und garantieren eine lange Betriebsdauer auch unter rauen Bedingungen.
- Die integrierten Steuerköpfe sind mit kunststoffumspritzten Magneten der Klasse F ausgestattet. Es stehen auch zahlreiche wasserdichte und exgeschützte Ausführungen für den Einsatz in explosionsfähigen gas- oder staubhaltigen Atmosphären in Übereinstimmung mit ATEX-Richtlinie 2014/34/EU zur Verfügung
- Die Ventile entsprechen den geltenden EU-Richtlinien.



## ALLGEMEINES

Differenzdruck 0,35 - 8,5 bar [1 bar = 100kPa]  
 Umgebungstemperatur -20 bis +85°C

Medium (*)	Temperaturbereich	Membrane (*)
Luft	-20 bis +85 °C	CR (Chloropren)
	-20 bis +120 °C	FPM (Fluorkautschuk)

## MEDIUMBERÜHRTE TEILE

(\*) Die Beständigkeit der medienberührten Teile gegenüber den verwendeten Medien ist zu überprüfen.

Gehäuse Aluminium  
 Führungsrohr Edelstahl  
 Magnetanker und Gegenanker Edelstahl  
 Ankerfeder Edelstahl  
 Dichtungen und Sitzdichtung NBR (Nitril)  
 Membrane CR oder FPM  
 Kurzschlussring Kupfer  
 Isolationsklasse / Magnet F  
 Elektrischer Anschluss Leitungsdose (Kabel-Ø 6 - 10 mm)  
 ISO 4400  
 Elektrische Ausführung IEC 335

## ELEKTRISCHE DATEN

Spannungen DC (=) : 24V  
 (Andere Spannungen und 60 Hz auf Anfrage) AC (~) : 24V - 115V - 230V / 50 Hz

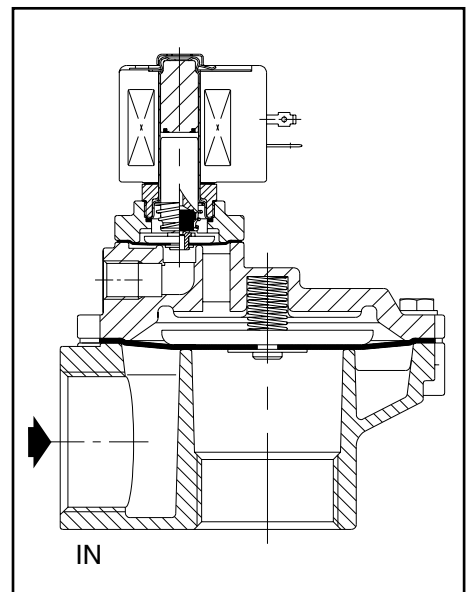


Abbildung zeigt Artikel-Nr. SC G353A047

Magnettyp	Leistung				Umgebungs-temperatur / Magnetkopf (°C)	Schutzart	Ersatzmagnet	
	Anzug ~ (VA)	Halten ~ (W)		warm/kalt = (W)			~	=
		(VA)	(W)					
CMXX-FT	55	23	10,5	-	-20 bis +85	IP65	230 V/50 Hz	24 V DC
CMXX-FF	-	-	-	14 / 19,7			400425-117	-
							-	400425-342

## KENNDATEN

Anschluss	Nennweite (mm)	Durchflusskoeffizient Kv (m³/h) (l/min)		Betriebsdruckdifferenz (bar) min. max. Luft (*)		Vorsatz für optionalen Magnetkopf					Artikel-Nr.	FPM
						ATEX						
						SC	WP	SG	EM (T)	NF		
<b>G - Gewindeanschlüsse</b>												
1 1/2	50	44	733	0,35	8,5	●	●	●	●	●	G353A047 <sup>(1)</sup>	V
2	66	77	1290	0,35	8,5	●	●	●	●	●	G353A050 <sup>(3)</sup>	V
2 1/2	66	92	1540	0,35	8,5	●	●	●	●	●	G353A051 <sup>(3)</sup>	V
3	76	170	2833	1	6	●	●	●	●	●	G353D060 <sup>(1) (2)</sup>	V
<b>Ø - Rohranschluss mit Schnellverschraubung</b>												
1 1/2	50	44	733	0,35	8,5	●	●	●	●	●	G353A065 <sup>(1)</sup>	V

● : Verfügbare Magnettypen

<sup>(1)</sup> Mit Feder über der Hauptmembrane <sup>(2)</sup> Gewindeanschluss mit Außengewinde <sup>(3)</sup> Feder über der Hauptmembrane auf Anfrage

### SONDERAUSFÜHRUNGEN UND ZUBEHÖR

- Wasserdichtes Gehäuse mit integriertem Magnet und Schraubklemmen gemäß CEE 10 (IP67).
- Exgeschützte Magnete gemäß den **ATEX**-Richtlinien sowie nationalen Normen.
- Zertifizierung nach **IECEX**.
- Ausführungen mit Steckanschluss für Schlauch (ausschließlich 3").
- Leitungsdose mit Leuchtdiode und/oder Schutzbeschaltung.
- Elektronischer Impulsgeber.
- Die Ventile sind auch mit Membranen und Dichtungen aus FPM (Fluorkautschuk) erhältlich. Verwenden Sie dazu bitte das entsprechende Zusatzzeichen.

### INSTALLATION

- Die Ventile können ohne Beeinträchtigung der Funktion in jeder beliebigen Einbaulage montiert werden (bei <sup>(1)</sup> + <sup>(3)</sup> Artikel-Nr.)
- Gewindeanschluss G (ISO 228/1) oder Schnellverschraubung.
- Bei der Ausführung mit Schnellverschraubung wird die Dichtheit durch das Anpressen der Dichtung auf das Rohr erzielt.
- Bei der Verwendung von Schnellverschraubungen müssen die Rohre nicht vollkommen ausgerichtet sein.
- Andere Gewindeanschlüsse auf Anfrage.
- Montage- und Wartungsanweisungen sind jedem Ventil beigelegt.
- Ersatzteilpackungen und Ersatzmagnete auf Anfrage.

### ABMESSUNGEN (mm), GEWICHTE (kg)

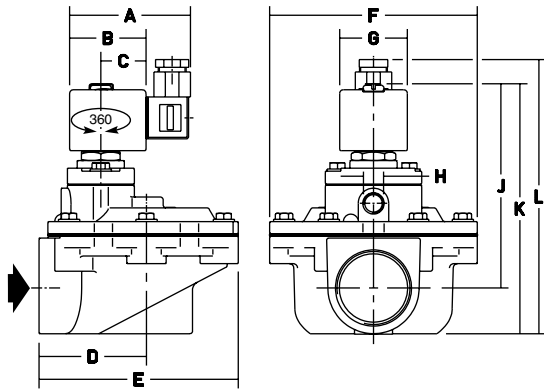


Abb. 1: Gewindeanschlüsse - Aluminium

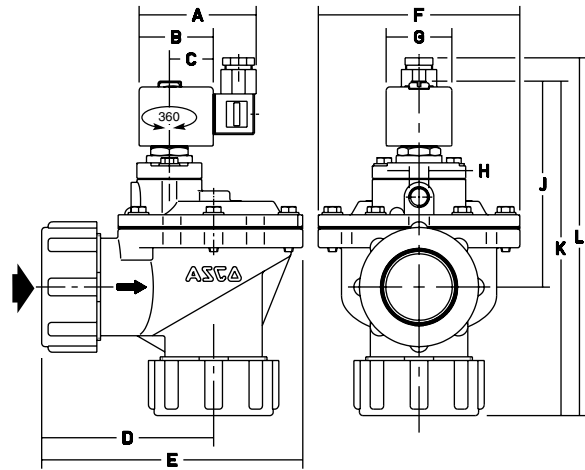


Abb. 2: Schnellverschraubung - Aluminium

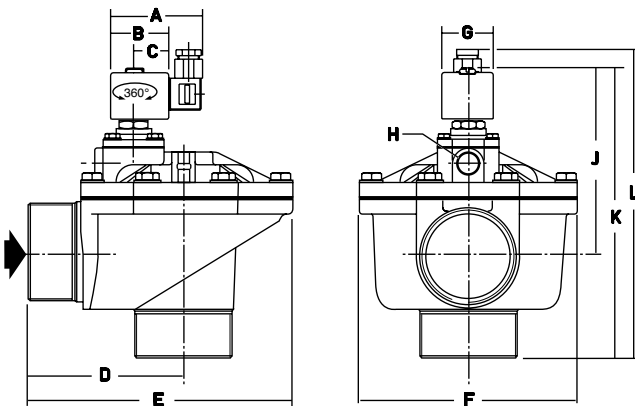


Abb. 3: Anschluss mit Außengewinde - Aluminium

Artikelnummer	A	B	C	D	E	F	G	H	J	K	L	Gewicht (1)	(C)
SC G353A047	80	50	30	71	130	136	45	G3/8	131	161	178	1,40	Abb. 1
SC G353A050	80	50	30	95	168	165	45	G3/4	165	210	227	2,90	Abb. 1
SC G353A051	80	50	30	95	168	165	45	G3/4	165	210	227	2,60	Abb. 1
SC G353D060	89	57	31	143	240	193	50	G1/2	165	257	271	4,10	Abb. 3
SC G353A065	80	50	30	117	177	136	45	G3/8	131	225	242	1,75	Abb. 2
<b>Atex II3D</b>													
SG G353A047	89	57	31	71	130	136	50	G3/8	131	161	174	1,40	Abb. 1
SG G353A050	89	57	31	95	168	165	50	G3/4	165	210	222	2,90	Abb. 1
SG G353A051	89	57	31	95	168	165	50	G3/4	165	210	222	2,60	Abb. 1
SG G353A065	89	57	31	117	177	136	50	G3/8	131	225	238	1,75	Abb. 2

(1) Einschl. Magnet und Leitungsdose für Vorsatz SC oder SG

(C) Konstruktionstyp

### ERSATZTEILSÄTZE

Artikel-Nr.	Ersatzteilsatz-Nr.	
	~	=
SC G353A047	C113827	C113827
SG G353A065		C113827
SC G353A050	C113685	C113686
SC G353A051		C113686
SC G353D060		C123432
SC G353D060	C123432	C123433