

## MERKMALE

- Voll integriertes Tanksystem aus Stahl mit angeschweißten Endstücken, CE-Kennzeichnung entsprechend EU-Richtlinie 2009/105/EG – PED 97/23/EG für einfache Druckbehälter.
- Voll integriertes Ventilsystem mit Membrane aus Polychloropren (CR) geeignet für hohe Spitzendrücke und Durchflussleistung.
- Möglichkeit der Kombination verschiedener Ventilmittenabstände.
- Anschluss für verschiedene Zubehörteile wie z.B. Filterdruckregler, Manometer, Sicherheitsventil und automatisches oder manuelles Ablassventil.

## ALLGEMEINES

**Differenzdruck** 0,35 bis 8 bar [1 bar = 100 kPa]  
**Umgebungstemperatur** -10 bis 80°C

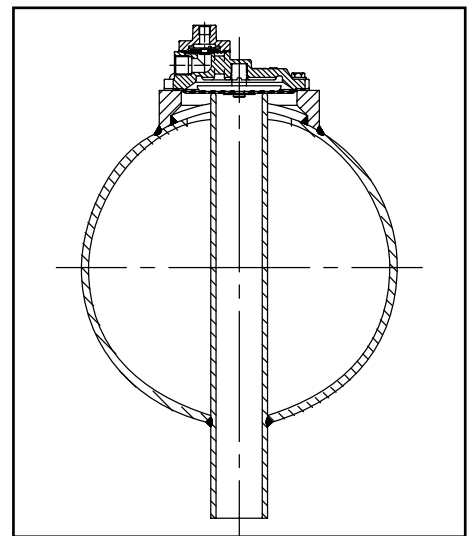
Medium	Temperaturbereich	Dichtwerkstoff
Luft	-10 bis +80°C	CR (Polychloropren)

## KONSTRUKTIONSMERKMALE

**Tank** Stahl, grau  
**Ventildeckel** Aluminium  
**Schrauben** Edelstahl  
**Dichtungen & Sitzdichtung** NBR (Nitril-Kautschuk)  
**Membrane** CR

## PILOTVENTIL (FUNKTION 2/2 NC)

Anschluss	Artikel-Nr. Hauptventil	Externer Vorsteueranschluss	Empfohlene Pilotventile		
			Nennweite (mm)	Pilotventile in Pilotventilkasten (IP 65)	Pilotventil einzeln (IP20)
1 1/2"	G357APxx G357AQxx	G1/8	3,6	Pilotventilkasten, Baureihe 110 2 bis 12 Pilote 1/8	Baureihe 257



## KENNDATEN

Anschluss	Nennweite (mm)	Durchflusskoeffizient Kv (m³/h) (l/min)		Betriebsdruckdifferenz (bar)		Artikel-Nr. Schlauchsteckanschluss Gewindeanschluss	
				min	max.		
					Luft		
<b>8" Tank System</b>							
1 1/2"	40	46	768	0,35	8	G357APxx <sup>(1) (2)</sup>	G357AQxx <sup>(1) (2)</sup>

<sup>(1)</sup> Der Standard-Tank ist mit abgerundeten Endstücken versehen. Flache Endstücke sind mit dem Zusatzzeichen FE zu bestellen.

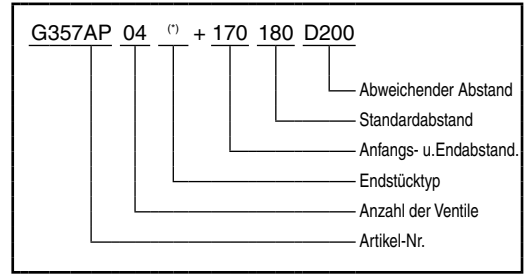
<sup>(2)</sup> XX gibt die Anzahl der Ventile an.

## BESTELLANGABEN

Beispiel: Abmessungscode für ein Tanksystem mit 4 Ventilen:

<b>Tankdurchmesser</b>	8"
<b>Steuerkopf</b>	Extern
<b>Anschluss</b>	1 1/2"
<b>Anschlussart</b>	Schlauchsteckanschluss (siehe Abb. 1: Anschlussart)
<b>Anzahl der Ventile</b>	4
<b>Anfangs- und Endabstand</b>	170 mm
<b>Standardmittenabstand</b>	180 mm
<b>Abweichender Mittenabstand</b>	Zwischen den Ventilen 3 und 4 befindet sich die Position D (siehe Abb. 1); 200 mm
<b>Artikel-Nr.</b>	G357AP04 24V/DC
<b>Abmessungscode</b>	170180D200

## BESTELLBEISPIEL TANKSYSTEM:



## ERSATZTEILSÄTZE

Artikel-Nr.	Ersatzteilsatz-Nr.
	~/=
G357APxx	C113826
G357AQxx	

## ABMESSUNGEN (mm)

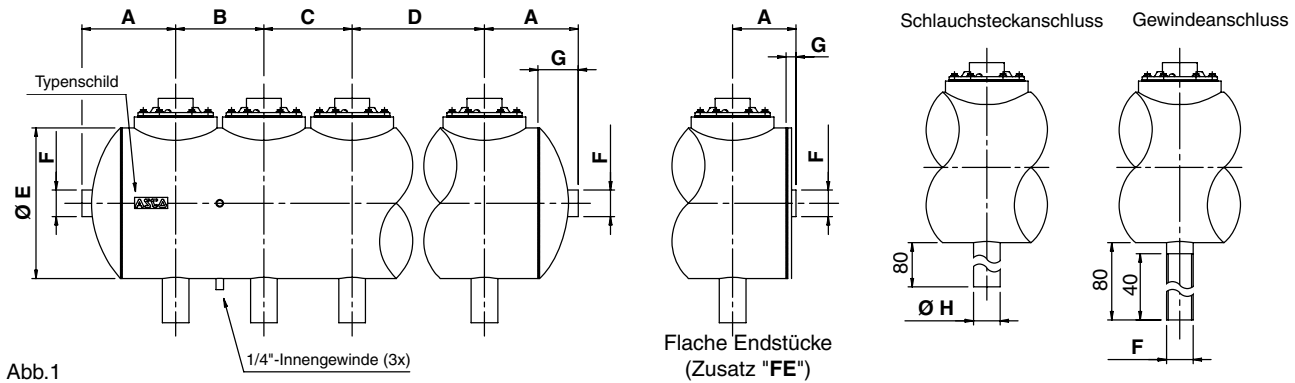


Abb.1

Tank-durchmesser	Abb.	A		B / C / D		A		Ø E	F	G		Ø H
		Min. Anfangsabstand (rund)	Min. Anfangsabstand (flach)	Min. Mittenabstand (rund)	Min. Mittenabstand (flach)	Min. Endabstand (rund)	Min. Endabstand (flach)					
8"	1	170	118	160	160	170	118	218,1	G 1 1/2"	70	18	48,3

(\*) Der Standard-Tank mit abgerundeten Endstücken ist ohne Zusatzzeichen. Flache Endstücke sind mit dem Zusatzzeichen FE zu bestellen.

## MONTAGEKLAMMERN

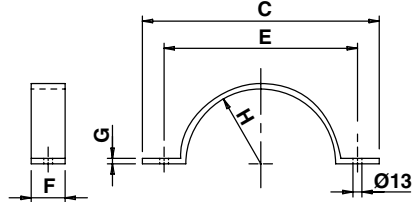


Abb.2 - Gegenklammer

Tank-durchmesser	Abb.	C	Ø E	F	G	H
8"	2	348	284	50	8	110

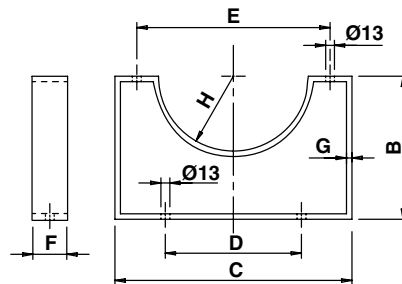


Abb.3 - Schlauchsteckanschluss

Tank-durchmesser	Abb.	B	C	D	Ø E	F	G	H
8"	3	210	348	200	284	50	8	110

## INSTALLATION

- Das Tanksystem kann ohne Beeinträchtigung der Funktion in jeder beliebigen Einbaulage montiert werden. Für die angebotenen Standard-Montageklammern für den Tank ist der Zusatz MB an die Artikel-Nr. hinzuzufügen (siehe Abb. 2 und 3).
- Montage- und Wartungsanweisungen sowie eine Konformitätsbescheinigung sind jedem Tanksystem beigelegt.
- Ersatzteilsätze und Ersatzmagnete auf Anfrage.