

MERKMALE

- Magnetventil für die In-Vitro-Diagnose in the Biochemie, Hämatologie und Immunologie.
- Magnetventil zur Steuerung von sauren oder basischen Medien sowie von Analysereagenzien.
- Das Ventil ist insbesondere für die Steuerung von aggressiven Medien oder für solche Fälle geeignet, in denen ein hohes Maß an Reinheit gewährleistet sein muss.
- Sehr geringes Totvolumen.
- Hermetische Trennung zwischen Steuerteil und Medium.
- Geringer Wärmeaustausch zwischen dem Magnet und dem Medium.
- Die Verwendung hochwertiger Materialien und eine gründliche Prüfung der Ventile garantieren eine Betriebsdauer von mindestens 1 Million Schaltspielen.
- Für Vakuumanwendungen geeignet.

ALLGEMEINES

Differenzdruck	Siehe «Kenndaten» [1 bar = 100 kPa] 0,7 bar abs. (Vakuum nur mit PA-Gehäuse)
Max. Viskosität	37 cSt (mm ² /s)
Ansprechzeit	20 ms
Innenvolumen	< 67 µl

Medium (*)	Temperaturbereich	Dichtwerkstoff (*)
Flüssigkeiten oder Gase	-10°C bis +100°C ⁽³⁾	FFPM (Perfluorkautschuk)
		EPDM (Ethylen-Propylen)

KONSTRUKTIONSMERKMALE

Gehäuse	PEEK-Gehäuse PEEK	PA-Gehäuse PA (Polyamid 12)
----------------	-----------------------------	---------------------------------------

MEDIUMBERÜHRTE TEILE

(*) Die Beständigkeit der medienberührten Teile gegenüber den verwendeten Medien ist zu überprüfen.

Aufflanschfläche	PEEK	PA
Membrane - Ventilteller	FFPM	EPDM
Dichtung / Aufflanschfläche	FFPM	EPDM

ELEKTRISCHE DATEN

Isolationsklasse (Magnet)	F
Magnetanschluss	2 Flachstecker, 2,8 x 0,5 mm (DIN 46340) oder Leitungsdose Größe 15, abnehmbar und drehbar IP40 (EN60529)
Schutzart	DC (=) : 12V - 24V

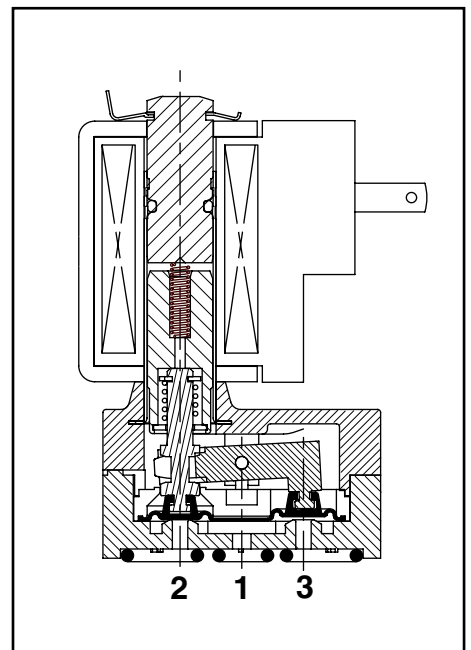
(Andere Spannungen auf Anfrage)

Vor-satz	Leistung				Umgebungs-temperatur / Magnetkopf (C°)	Ersatzmagnet		Typ ⁽¹⁾ (DNX-4)
	Anzug	Halten		warm/kalt		=	=	
	(VA)	(VA)	(W)	(W)		12 V DC	24 V DC	
SC	-	-	-	- / 4	-10 bis + 60	43005268	43005269	01

⁽¹⁾ Siehe Maßzeichnungen auf der folgenden Seite.

KENNDATEN

An-schluss	Nenn-weite (mm)	Durchfluss-koeffizient Kv			Betriebsdruckdifferenz (bar)		Magnet-leistung (W)		Artikel-Nr.	Optionen				
		(m ³ /h)	(l/min)		min.	max.				FPM	EPDM			
		Gase (*)	Flüssigkeiten (*)			=								=
U - Universal, Gehäuse aus PEEK, Dichtungen aus FFPM														
aufflanschbar	1,5	0,03	0,5	0	2,4	2,4	-	4	SCS385A001	V	E	-	-	
U - Universal, Gehäuse aus PA, Dichtungen aus EPDM														
aufflanschbar	1,5	0,03	0,5	0	2	2	-	4	SCS385A002E	-	-	-	-	

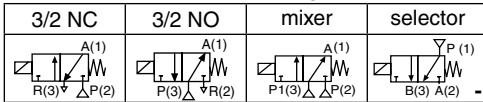


SONDERAUSFÜHRUNGEN

- Die Ventile sind auch mit Dichtungen und Ventiltellern aus FPM (Fluorkautschuk) oder EPDM (Ethylen-Propylen) erhältlich. Verwenden Sie dazu bitte das entsprechende Zusatzzeichen.
- Funktion 2/2 NC, Artikel-Nr. **SCS285A002**
- Magnet mit Kabelenden.
- Power-Save-Version (niedrige Halte-Leistung)
- Andere Anschlussarten (Schnellverschraubung etc.).
- Leitungsdose Größe 15, Artikel-Nr. **88143581**

INSTALLATION

- Die Ventile können ohne Beeinträchtigung der Funktion in jeder beliebigen Einbaulage montiert werden.
- Die Ventile können für die folgenden Funktionen eingesetzt werden, je nachdem wie sie angeschlossen sind:



- Montage- und Wartungsanweisungen sind jedem Ventil beigelegt.

BESTELLBEISPIELE / VENTILE:

SC	S	385 A 001	12V / DC
SC	S	385 A 001 E	24V / DC
SC	S	385 A 002 E	24V / DC

Vorsatz ————
 Anschluss ————
 Artikel-Nr. ————

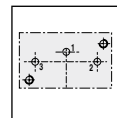
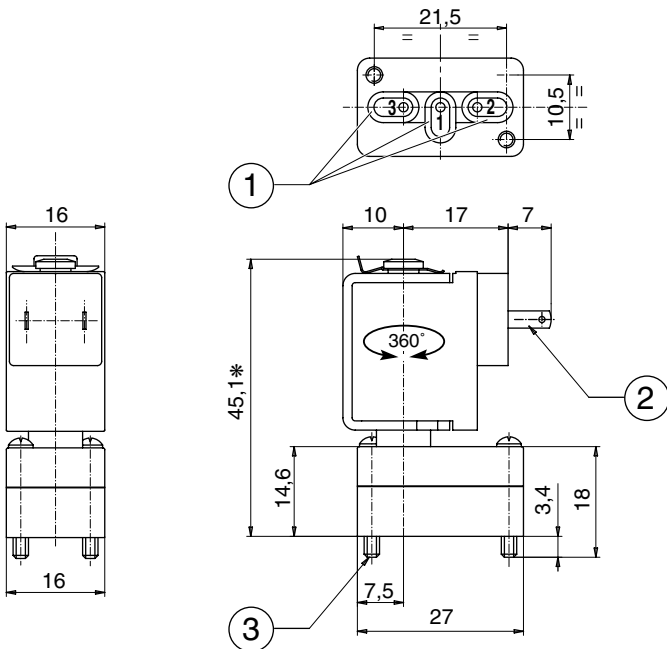
Spannung ————
 Zusatz ————

ABMESSUNGEN (mm), GEWICHTE (kg)

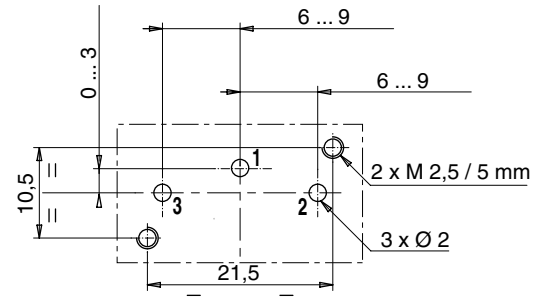


TYP 01
Magnet mit Vorsatz "SC"
DIN 43340

SCS385A001 / A002E



AUFFLANSCHBILD



Typ	Vor-satz	Gewicht ⁽¹⁾
01	SC	0,04

- ① 1 Dichtung
- ② Magnet mit 2 Faston-Klemmen 2,8 x 0,5 (DIN 46340).
- ③ Montage: 2 Schrauben M2,5 x 18.

⁽¹⁾ Einschl. Magnet, ohne Leitungsdose..