

MERKMALE

- Die Ventile sind gegen das Eindringen von Flüssigkeiten, Stäuben und anderen Schmutzpartikeln vollständig abgedichtet.
- Für Anwendungen in empfindlichen Bereichen (Labors usw.) geeignet.

ALLGEMEINES

Medium	Luft oder neutrales Gas, gefiltert, geölt oder ungeölt
Betriebsdruck	0 bis 10 bar
Steuerdruck	2 bis 10 bar
Umgebungstemperatur	-25°C bis +60°C
Durchfluss (Qv bei 6 bar)	Siehe "Kenndaten"

KONSTRUKTIONSMERKMALE

Gehäuse	Aluminium, schwarz eloxiert
Innenteile	Zinkdruckguss, Stahl, POM (Polyacetal), Aluminium
Dichtungen	NBR (Nitril) und PUR (Polyurethan)

KENNDATEN

Schaltbild Funktion	Betätigungsart		Anschluss	Durchfluss		Artikel-Nr.
	Ansteuerung (12)	Rückstellung (10)		bei 6 bar l/min	Kv m³/h	
	Pneumatisch	Feder	G 1/4	860	0,75	G551A105
			G 3/8	3000	2,49	G552A105
			G 1/2	3800	3,15	G553A105
	Pneumatisch	Pneumatisch	G 1/4	860	0,75	G551A106
			G 3/8	3000	2,49	G552A106
			G 1/2	3800	3,15	G553A106

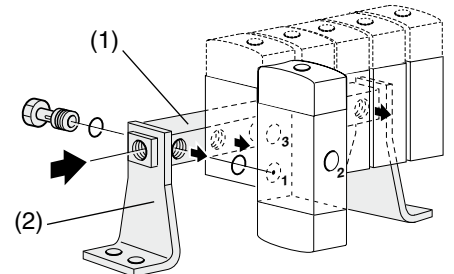
Die Geräte sind ebenfalls in 5/2-Ausführung erhältlich - siehe P460

Anmerkung: Der Druckanschluss ist nicht an den Entlüftungsanschluss 3 anzuschließen. Verwendung in einer verteilenden Funktion oder der Funktion NO auf Anfrage.

ZUBEHÖR - (Identisch für 3/2- und 5/2-Ventile)

- Versorgungsleiste (1) (mit Dichtungen und Hohlschrauben, ohne Befestigungswinkel).
- Satz aus 2 Befestigungswinkeln (2) für Versorgungsleiste, Artikel-Nr.: **88100049** (Baureihe 551) - **88100773** (Baureihe 552-553)

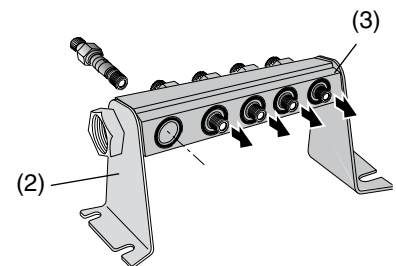
Versorgungsleiste für « n » Ventile	Artikel-Nr.		
	551	552	553
2	88100034	88100800	88100759
3	88100035	88100801	88100760
4	88100036	88100802	88100761
5	88100037	88100803	88100762
6	88100038	88100804	88100763
7	88100039	88100805	88100764
8	88100040	88100806	88100765



(1) oder (3) Versorgungsleiste
(2) Befestigungswinkel (x2)


- Versorgungsleiste mit Absperrventilen (3) und Befestigungswinkeln (2) zum Absperrn einzelner Ventile von der Hauptdruckluftzufuhr.

Versorgungsleiste für « n » Ventile Baureihe 551	Artikel-Nr.
2	88100915
3	88100916
4	88100917
5	88100918
6	88100919
7	88100920
8	88100921

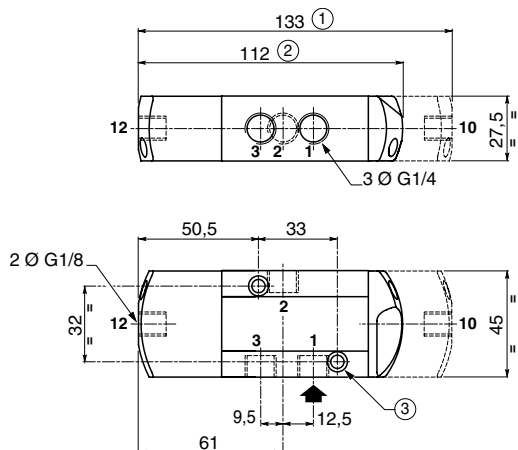


SONDERAUSFÜHRUNGEN

- 3/2-Ausführung mit Aufflanschbild nach NAMUR, pneumatisch betätigt (siehe Seite P562-2).
- Geräte für den Einsatz in gas- oder staubhaltigen **explosionsfähigen Atmosphären** (ATEX-Richtlinie 94/9/EG), **Klassifizierung** $\text{Ex II 2 GD c Ta60°C T85°C (T6)}$: Zusatz **GD** - Beispiel: G551A105GD

ABMESSUNGEN (mm), GEWICHTE (kg) 

Baureihe 551

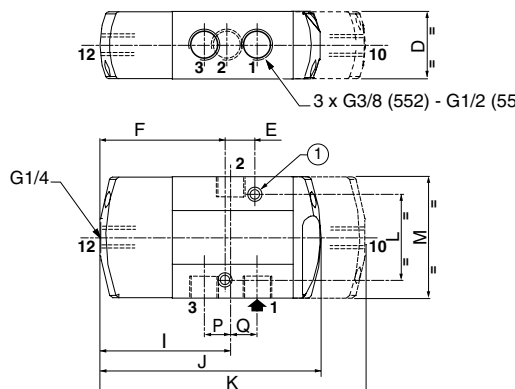


Anschlüsse für 3/2 NC	
1	= Druckanschluss
2	= Verbraucher
3	= Entlüftung
10	= Rückstellung
12	= Ansteuerung

- ① Pneumatische Rückstellung
- ② Federrückstellung
- ③ 2 Befestigungsbohrungen : $\varnothing 5,3$
Langloch : $\varnothing 9$, Tiefe 5

Bau-reihe	Gewicht	
	monostabil	bistabil
551	0,28	0,36

Baureihe 552 - 553

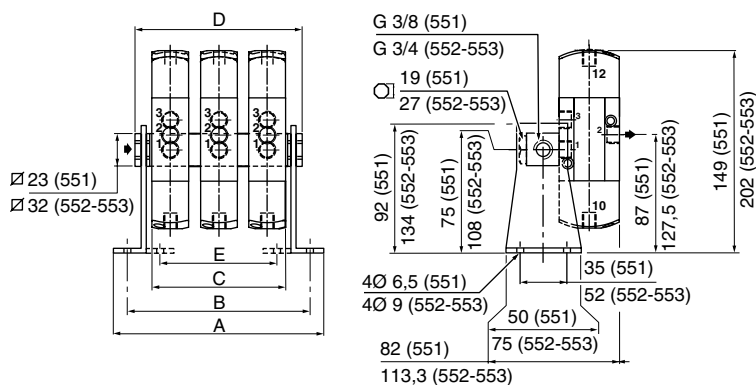


- ① 2 Befestigungsbohrungen $\varnothing 6,5$; Langloch : $\varnothing 11$, Tiefe 6 mm
Maß J: Federrückstellung
Maß K: Pneumatische Rückstellung

Bau-reihe	D	E	F	I	J	K	L	M	P	Q	Gewicht	
											monostabil	bistabil
552	40,2	16	78,5	63,7	134,5	162	51	72,3	12,1	17,4	0,81	1,07
553	40,2	16	78,5	62,7	134,5	162	51	72,3	12,1	19,4	0,80	1,06

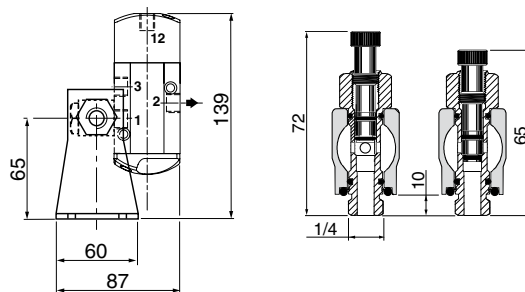
AUFBAU MIT VERSORGUNGSLEISTE

Montage ohne Absperrventil



Montage mit Absperrventil

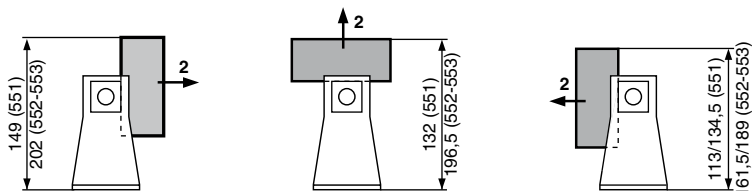
Versorgungsleiste Absperrventil



Baureihe 551	Anzahl der Ventile							
	2	3	4	5	6	7	8	
A	108	136	164	192	220	248	276	
B	92	120	148	176	204	232	260	
C	55	83	111	139	167	195	223	
D	78	106	134	162	190	218	246	
E	42	70	98	126	154	182	210	
Gewicht								
monostabil	0,9	1,2	1,5	1,9	2,2	2,5	2,8	
bistabil	1	1,4	1,9	2,3	2,7	3,1	3,5	

Baureihe 552-553	Anzahl der Ventile							
	2	3	4	5	6	7	8	
A	136	177	218	259	300	341	382	
B	116	157	198	239	280	321	362	
C	81	122	163	204	245	286	327	
D	117	158	199	240	281	322	363	
E	-	-	-	-	-	-	-	
Gewicht								
monostabil	2,3	3,0	3,8	4,7	5,5	6,3	7,2	
bistabil	2,5	3,5	4,6	5,7	6,7	7,7	8,7	

Dieses Teil ermöglicht die Montage der Schieberventile in 4 verschiedenen Positionen.



Diese Anordnung ist **nicht** mit Versorgungsleiste und Absperrventilen möglich.

Diese Anordnung ist **nur** mit Versorgungsleiste und Absperrventilen möglich (Baureihe 551).

