

## MERKMALE

- Die monostabilen Ventile sind durch den TÜV (Baureihe 551) und EXIDA (Baureihen 551-553) gemäß IEC 61508 (Ausgabe 2010, Pfad 2<sub>H</sub>) für den Einsatz in Sicherheitsanwendungen bis zur SIL-Stufe 2 (HFT = 0) und SIL-Stufe 3 (HFT = 1) zertifiziert.
- Die 5/2 Ventile sind mit Gewindeanschlüssen versehen.
- Alle Entlüftungsanschlüsse sind zum Schutz der Arbeitsumgebung fassbar. Das Magnetventil eignet sich daher insbesondere für Anwendungen in empfindlichen Bereichen (z.B. Labors, pharmazeutische und Nahrungsmittelindustrie).
- Die Ventile sind gegen das Eindringen von Flüssigkeiten, Stäuben und anderen Schmutzpartikeln vollständig abgedichtet.
- Extrem geringe Leistungsaufnahme für Anwendungen im Innenbereich, für die Feldbus-Ansteuerung über Remote I/O-Module oder Ventilkoppler geeignet.
- Die Ventile entsprechen den geltenden EU-Richtlinien.

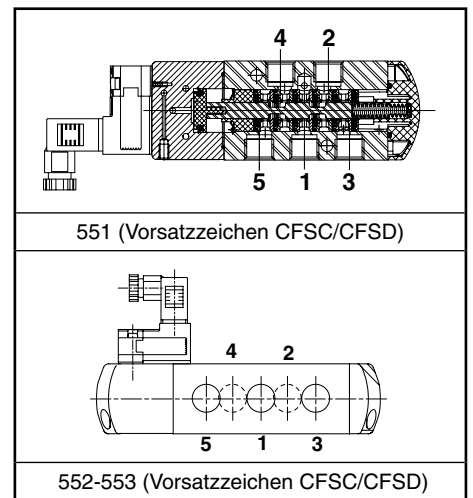


## ALLGEMEINES

**Differenzdruck** 2 - 10,4 bar [1 bar = 100 kPa]  
**Durchfluss (Qv bei 6 bar)** 1/4 = 860 l/min (5/2) ; 760 l/min (5/3)  
 1/2 = 3800 l/min (5/2, 5/3)

Medium (*)	Temperaturbereich	Dichtwerkstoff (*)
Luft, neutrale Gase, gefiltert	- 25°C bis + 40°C <sup>(1)</sup>	NBR (Nitril) + PUR (Polyurethan)
	- 25°C bis + 60°C	

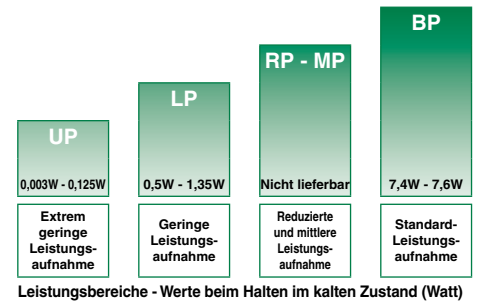
<sup>(1)</sup> Mit Pilotventilen Baureihe 302, Vorsatzzeichen CFSC/CFVT/CFSCIS/CFSCZN.



## MEDIUMBERÜHRTE TEILE

(\*) Die Beständigkeit der medienberührten Teile gegenüber den verwendeten Medien ist zu überprüfen.

<b>Gehäuse</b>	Aluminium, schwarz eloxiert
<b>Endstücke (Feder)</b>	PA glasfaserverstärkt
<b>Innenteile/Schieberventil</b>	Zinkdruckguss, Edelstahl, POM, Aluminium
<b>Innenteile / Pilotventil</b>	Größe 30 (E06.05.80), siehe entsprechende Katalogseiten: Pilotventile 314/LPKF (auf Anfrage) und 195 (LISC) Größe 15 (E06.36.120N), siehe entsprechende Katalogseiten: Pilotventile 302 (CFSC/CFVT/CFSCIS/CFSCZN) und 630 / Piezotronic (PISC-PISCIS)
<b>Endstücke / Pilotventil</b>	Aluminium



## KENNDATEN

Anschluss	Nennweite	Durchflusskoeffizient kv		Betriebsdruckdifferenz (bar)			Leistungsbereich	Vorsatz für optionalen Magnetkopf						Basis-Artikel-Nr.					
								ATEX / IECEx			IP65			CNOMO Größe 30	CNOMO Größe 15				
								Ex d	Ex ia / Ex ib		IP65	Ex nA	IP65						
(*)	(mm)	(m³/h)	(l/min)	min.	Luft (*)		~	=	~/=	(3)	LISC	CFSCIS	PISCIS	CFSC	CFSCZN	PISC			
<b>Elektropneumatische Ansteuerung - Federrückstellung (monostabil)</b>																			
1/4	6	0,75	12,5	2	10	10	LP	-	-	-	-	●	○	-	-	-	-	-	❖551C517 <sup>(2)</sup>
1/4	6	0,75	12,5	2	-	8	LP	-	-	○	-	-	-	-	-	-	-	-	❖551C517 <sup>(2)</sup>
1/4	6	0,75	12,5	2	10	10	BP	●	-	-	-	-	-	-	-	-	-	-	❖551A217 <sup>(2)</sup>
1/4	6	0,75	12,5	2	-	8	LP	-	○	-	-	-	-	-	-	-	-	-	❖551B217
1/4	6	0,75	12,5	2	8	8	UP	-	-	-	○	-	-	●	-	-	-	-	❖551C517 <sup>(2)</sup>
1/2	13	3,15	52,5	2	10	10	LP	-	-	-	-	●	○	-	-	-	-	-	❖553A517 <sup>(2)</sup>
1/2	13	3,15	52,5	2	-	8	LP	-	-	○	-	-	-	-	-	-	-	-	❖553A517 <sup>(2)</sup>
1/2	13	3,15	52,5	2	10	10	BP	●	-	-	-	-	-	-	-	-	-	-	❖553A217 <sup>(2)</sup>
1/2	13	3,15	52,5	2	-	8	LP	-	○	-	-	-	-	-	-	-	-	-	❖553B217
1/2	13	3,15	52,5	2	8	8	UP	-	-	-	○	-	-	●	-	-	-	-	❖553A517 <sup>(2)</sup>

❖ Wählen Sie **8** für NPT ANSI 1.20.3 oder **G** für ISO G (228/1) ● Lieferbare Ausführung ○ Nur in DC lieferbar - Nicht lieferbar  
<sup>(2)</sup> Funktionale Sicherheit nach IEC 61508: Zusatz „SL“... <sup>(3)</sup> Pilotventil 314/LPKF: auf Anfrage

**KENNDATEN**

Anschluss	Nennweite	Durchflusskoeffizient kv		Betriebsdruckdifferenz (bar)			Leistungsbereich	Vorsatz für optionalen Magnetkopf							Basis-Artikel-Nr.	
				min.	max.			ATEX / IECEx				IP65	CNOMO Größe 30	CNOMO Größe 15		
					Luft (*)			Ex d	Ex ia / Ex ib		IP65				Ex nA	
(*)	(mm)	(m³/h)	(l/min)	~	=	~/=	(3)	LISC	CFSCIS	PISCIS	CFSC	CFSCZN	PISC	-	-	
<b>Elektropneumatische Ansteuerung und Rückstellung (bistabil)</b>																
1/4	6	0,75	12,5	2	10	10	LP	-	-	-	-	●	○	-	-	❖551C518
1/4	6	0,75	12,5	2	-	8	LP	-	-	○	-	-	-	-	-	❖551C518
1/4	6	0,75	12,5	2	10	10	BP	●	-	-	-	-	-	-	-	❖551A218
1/4	6	0,75	12,5	2	-	8	LP	-	○	-	-	-	-	-	-	❖551B218
1/4	6	0,75	12,5	2	8	8	UP	-	-	-	○	-	-	●	-	❖551C518
1/2	13	3,15	52,5	2	10	10	LP	-	-	-	-	●	○	-	-	❖553A518
1/2	13	3,15	52,5	2	-	8	LP	-	-	○	-	-	-	-	-	❖553A518
1/2	13	3,15	52,5	2	10	10	BP	●	-	-	-	-	-	-	-	❖553A218
1/2	13	3,15	52,5	2	-	8	LP	-	○	-	-	-	-	-	-	❖553B218
1/2	13	3,15	52,5	2	8	8	UP	-	-	-	○	-	-	●	-	❖553A518

(\*) Pilotventil 314/LPKF: auf Anfrage

**VORSATZZEICHEN**

Vorsatz							Beschreibung	Leistungsbereich			
1	2	3	4	5	6	7		UP	LP	RP	BP
<b>Pilotventil mit CNOMO-Anschlussbild Größe 30</b>											
L	I	S	C				Eigensicher, 195-Pilot, ATEX (EN/IEC 60079-11+26, 61241-11)*	-	○	-	-
							(*) Druckfest m. Pilotventil 314/LPKF, Aluminium (EN 60079-1 / 60079-31)*	-	-	-	●
<b>Pilotventil mit CNOMO-Anschlussbild Größe 15</b>											
C	F	S	C				Magnet m. Leitungsdose AMP 2,5x0,5, 9,4 mm, (EN 60730), 302-Pilot	-	●	-	-
C	F	V	T				Magnet mit M12-Anschluss, LED + Schutzbeschaltung (EN 60730), 302-Pilot	-	○	-	-
C	F	S	C	I	S		Eigensicher, 9,4 mm, 302-Pilot; ATEX (EN/IEC 60079-11/26) *	-	○	-	-
C	F	S	C	Z	N		Funkensicher, Leitungsdose 9,4 mm mit Kabel, 2 m lang, 302-Pilot (EN 60079-15/31) *	-	○	-	-
P	I	S	C				Magnet mit Leitungsdose (EN 60730), 630 Piezotronic-Pilot	●	-	-	-
P	I	S	C	I	S		Eigensicher, 630-Pilot Piezotronic, ATEX (EN/IEC 60079-11/6079-26) *	○	-	-	-

**ZUSATZZEICHEN**

Zusatz					Beschreibung	Leistungsbereich			
1	2	3	4	5		UP	LP	RP	BP
<b>Pilotventil mit CNOMO-Anschlussbild Größe 30</b>									
			M	S	Rastende Handhilfsbetätigung (2) (5)	-	-	-	●
	S	L			Funktionale Sicherheit nach IEC 61508 (monostabil)	-	-	-	●
<b>Pilotventil mit CNOMO-Anschlussbild Größe 15</b>									
			M	S	Rastende Handhilfsbetätigung (2)	-	●	-	-
			M	O	Impulsbetätigte Handhilfsbetätigung	○/●	○/●	-	-
	S	L			Funktionale Sicherheit nach IEC 61508 (monostabil)	○/●	○/●	-	-

**BESTELL-HINWEISE**

**SCHRITT 1**  
 Mediumtemperaturbereich und Dichtwerkstoff bestimmen (siehe Seite 15). Basis-Artikel-Nr. einschl. Kennzeichen für den Gewindeanschluss bestimmen (siehe Tabellen Seite 15 und 16).

**Beispiel: G553A517**

**SCHRITT 2**

Vorsatzzeichen bestimmen (Kombinationen sind möglich). Siehe "Kenndaten" auf Seite 1 und "Vorsatzzeichen" auf Seite 2. Aus der Tabelle „Elektrische Daten“ auf Seite 3 den Leistungsbereich (RP; MP; BP); die Schutzart und die gewünschte Temperaturklasse für den Magnetkopf wählen.

**Achtung:** Die Umgebungstemperatur Ihrer Anwendung darf den Temperaturbereich des Magnetkopfs nicht überschreiten.

Keine Vorsatzzeichen für die pneumatisch betätigte Version verwenden.

**Beispiel: CFSC**

**SCHRITT 3**

Zusatzzeichen bestimmen. Der Zusatz MO ist für das Pilotventil 302 (CFSCIS/CFSDIS/CFVTIS/CFSCZN/CFVTZN) zwingend erforderlich. Siehe Zusatztabelle auf Seite 16. Leistungsaufnahme beachten.

**Beispiel: MO**

**SCHRITT 4**

Die Auswahl von TPL ist zwingend erforderlich für 630-Pilot (PISCIS), 12 HV DC (32 mW) und 24 HV DC (125 mW). Fügen Sie "X" zwischen den Vorsatz "PISCIS" und die Basis-Artikelnummer.

**SCHRITT 5**

Spannung bestimmen. Siehe Spannungen auf Seite 17.

**Beispiel: 230V / 50Hz**

**SCHRITT 6**

Endgültige Artikelnummer.

**Beispiel:**

**CFSCG553A517MO 230 V / 50 Hz**

**SONDERAUSFÜHRUNGEN UND ZUBEHÖR**

Baureihe	Anschluss	Schalldämpfer (Edelstahl)		
		(G)	(NPT)	(M)
551/553	1/8	34600418 (4)	34600482 (4)	-
551	1/4	34600419 (4)	34600483 (4)	-
553	1/2	34600479 (4)	34600481 (4)	-
551/553	M5	-	-	34600484 (4)

❖ Wählen Sie **8** für NPT ANSI 1.20.3 oder **G** für ISO G (228/1)

● Lieferbare Ausführung

○ Nur in DC lieferbar

- Nicht lieferbar

\* Die ATEX-Magnete sind ebenfalls nach EN 13463-1 zugelassen (nicht-elektrische Ventile)

(2) Nicht mit Zusatz SL verwenden

(4) Im Lieferumfang des Ventils mit Zusatz „SL“ enthalten (Baureihe 551).

(5) Nicht mit Vorsatz LISC verwenden

**BESTELLBEISPIELE:**

LISC	G 551	B 217	12.24V / DC
CFSC	G 553	C 518	230V / 50 Hz
CFSC	8 553	C 517 MO	230V / 50 Hz
CFSC	G 553	C 517 SLMO	230V / 50 Hz
CFSCZN	G 551	C 517	24V / DC
PISCIS	G 551	C 518 MO	6V / DC
PISCIS	G 551	C 517 SLMO	6V / DC
PISCIS X	G 551	C 517 MO	TPL20666 24HV / DC

Vorsatz | Anschluss | Basis-Artikel-Nr. | Spannung | TPL | Zusatz

**ERLÄUTERUNGEN ZU DEN TEMPERATURBEREICHEN VON MAGNETVENTILEN**

Temperaturbereich / Ventil Der Temperaturbereich des Ventils wird durch den gewählten Dichtwerkstoff, dem Temperaturbereich für den ordnungsgemäßen Betrieb des Ventils und manchmal durch das Medium (z.B. Dampf) bestimmt.

Umgebungstemperaturbereich / Magnetkopf Der Umgebungstemperaturbereich des Magnetkopfs wird durch den gewählten Leistungsbereich und die Schutzart bestimmt.

Gesamttemperaturbereich Der Temperaturbereich für das komplette Magnetventil wird durch die Einschränkungen der beiden o.a. Temperaturbereiche bestimmt.

**ELEKTRISCHE DATEN**  
**Isolationsklasse (Magnet)**  
**Elektrische Ausführung**  
**Spannungen**

F  
 IEC 335  
 DC (=) <sup>(6)</sup> : 24V - 48V ; CFSC/CFSCZN/CFVT: 24V  
 CFSCIS: 12V - 24V ; LISC: 12..24V ; PISC: 24V bis 70V ; PISCIS: 6V, 8V, 12V, 24V  
 AC (~) <sup>(6)</sup> : 24V - 48V - 115V - 230V/50Hz ; CFSC: 24V - 115V - 230V/50Hz ;  
 PISC: 24V bis 70V - andere Spannungen und 60Hz auf Anfrage

Vorsatz	Leistungsaufnahme				Umgebungs- temperatur / Magnetkopf (C°)	Zündschutzart	Schutzart / Gehäuse (EN 60529)	Ersatzmagnet		Typ <sup>(2)</sup>
	Anzug	Halten		warm/ kalt				~	=	
	(VA)	(VA)	(W)	(W)				-	-	
<b>Standard-Leistungsaufnahme = BP</b>										
	8,6	1,6	7,4	6/7,6	-25 à +80	II2G Ex d IIB+H2 Gb T4, II2D Ec t IIIC Db	Aluminium IP65	-	-	01
<b>Geringe Leistungsaufnahme = LP</b>										
CFSC	1,4	1,2	1,1	1/1,2	-25 bis +60	EN 60730	IP65	-	-	03
CFSC	2,1 <sup>(7)</sup>	1,6 <sup>(7)</sup>	1,5 <sup>(7)</sup>	-	-25 bis +60	EN 60730	IP65	-	-	03
CFVT <sup>(6)</sup>	-	-	-	1,15/1,35	-25 bis +60	EN 60730	IP67	-	-	04
CFSCZN	-	-	-	1/1,2	-25 bis +40/55/60	II 3G Ex nA IIC T6/T4 Gc, II 3D Ex tc IIIC Dc	IP65	-	-	07
CFSCIS <sup>(4)(5)</sup>	-	-	-	0,5	-10 bis +40/60	II 2G Ex ia IIC T6/T4 Ga, II 2D Ex ia IIIC Db	IP65	-	-	09
LISC <sup>(3)(4)</sup>	-	-	-	0,5	-40 bis +65	II 1G Ex ia IIC T6 Ga, II 2D Ex ib IIIC Db <sup>(3)</sup>	IP65	-	-	02
<b>Extrem geringe Leistungsaufnahme = UP</b>										
PISC	-	-	-	0,007	-0 bis +60	-	IP65	-	-	06
PISCIS <sup>(1)(4)6V</sup>	-	-	-	0,003	-20 bis +50	II 2G Ex ia IIC T6 Ga, II 2D Ex ia IIIC Db	IP65	-	-	06
PISCIS <sup>(1)(4)8V</sup>	-	-	-	0,022	-20 bis +50	II 2G Ex ia IIC T6 Ga, II 2D Ex ia IIIC Db	IP65	-	-	06
PISCIS <sup>(1)(4)12LV</sup>	-	-	-	0,012	-20 bis +50	II 2G Ex ia IIC T6 Ga, II 2D Ex ia IIIC Db	IP65	-	-	06
PISCIS <sup>(1)(4)12HV</sup>	-	-	-	0,032	-20 bis +50	II 2G Ex ia IIC T6 Ga, II 2D Ex ia IIIC Db	IP65	-	-	06
PISCIS <sup>(1)(4)24LV</sup>	-	-	-	0,046	-20 bis +50	II 2G Ex ia IIC T6 Ga, II 2D Ex ia IIIC Db	IP65	-	-	06
PISCIS <sup>(1)(4)24HV</sup>	-	-	-	0,125	-20 bis +50	II 2G Ex ia IIC T6 Ga, II 2D Ex ia IIIC Db	IP65	-	-	06

<sup>(1)</sup> Spannungen / Piezotronic:

Vorsatz PISC, 24 V bis 70 V AC/DC, Spitzenstrom: max. 80 mA, Haltestrom: max. 1 mA

Vorsatz PISCIS:	6 V DC / 3 mW	8 V DC / 22 mW	12 V DC / 12 mW	12H V DC / 32 mW	24L V DC / 46 mW	24H V DC / 125 mW
Einschaltspannung U <sub>ON</sub>	6..9 V	7,2..12 V	10,8..16 V	10,8..16 V	21,6..28 V	21,6..28 V
Ausschaltspannung U <sub>OFF</sub>	3 V	3,2 V	3,3 V	3,3 V	5 V	5 V
Spitzenstrom	6 mA	10 mA	6,8 mA	8,1 mA	10 mA	14 mA
Haltestrom	0,5 mA	2,8 mA	1 mA	2,7 mA	1,9 mA	5,2 mA
Kabel+ Barrierenwiderstand (R <sub>s</sub> + R <sub>c</sub> )	1200 Ω max.	300 Ω max.	1200 Ω max.	470 Ω max.	1200 Ω max.	470 Ω max.

Vorsatz	Sicherheitstechnische Werte				
	U <sub>i</sub> (DC)	I <sub>i</sub>	P <sub>i</sub>	L <sub>i</sub>	C <sub>i</sub>
	(V)	(mA)	(W)	(H)	(µF)
<b>Geringe Leistungsaufnahme = LP</b>					
CFSCIS	28	300	1,6	0	0
LISC	30	300	1,6	0	0
<b>Extrem geringe Leistungsaufnahme = UP</b>					
PISCIS	30	200	0,9	0	0

<sup>(2)</sup> Siehe Maßzeichnungen auf Seite 18 bis 20.

<sup>(3)</sup> Mindestbetriebsstrom (I<sub>ON</sub> min.): 0,036 A / U<sub>ON</sub> min. = 12,8 V (Für den Einsatz in Zone 0 sind die in den Montage- und Wartungsanweisungen angegebenen Installationsbedingungen zu beachten.)

<sup>(4)</sup> Eigensichere Pilotventile: Siehe elektrische Daten auf den entsprechenden Katalogseiten (CFSCIS/LISC/PISCIS: 302-Pilot/19500036/630).

<sup>(5)</sup> CFSCIS (302-Pilot):

12 V: I<sub>ON</sub> min., mit LED = 33 mA; U<sub>ON</sub> min. = 11,9 V; U<sub>empfohlen</sub> = 23 V; U<sub>OFF</sub> = 3,3 V; I<sub>OFF</sub> = 10 mA

24 V: I<sub>ON</sub> min., mit LED = 25 mA; U<sub>ON</sub> min. = 16,4 V; U<sub>empfohlen</sub> = 28 V; U<sub>OFF</sub> = 5,7 V; I<sub>OFF</sub> = 7 mA

<sup>(6)</sup> Werte für LED u. Schutzbeschaltung.

<sup>(7)</sup> AC: 230V

<sup>(8)</sup> 314/LPK: auf Anfrage

- Nicht lieferbar

**ELEKTRISCHER ANSCHLUSS**

Vorsatz	Anschluss
<sup>(8)</sup>	1/2" NPT-Kabeleinführung mit Gewinde. Die Gehäuse werden ohne Kabelverschraubung geliefert.
LISC	Leitungsdose mit Kabelverschraubung nach EN175301-803A (ISO 4400) für Kabel mit Außendurchmesser 6 bis 8 mm.
CFSC, CFSCIS, PISC, PISCIS	Leitungsdose mit Kabelverschraubung nach DIN 43650, 9,4 mm, Bauform C, für Kabel mit Außendurchmesser 4 bis 6 mm.
CFVT	M12-Anschluss für M12-Leitungsdose
CFSCZN	Leitungsdose, DIN 43650, 9,4 mm, Bauform C, Konfektionierte Leitungsdose, 2m lang.
CFL	Vergossener Kabelschwanz, Standardlänge 0,3 m

**SONDERAUSFÜHRUNGEN**

- TPL-Nummern: TPL **20665**: Piezotronic, Vorsatz PISCIS, 12 HV (32 mW); TPL **20666**: Piezotronic, Vorsatz PISCIS, 24 HV (125 mW)  
 TPL **20674**: LED u. Schutzbeschaltung, Vorsatz CFSC, ausschließlich in 24 V AC/DC und 115 V AC - fügen Sie 0,15 W (DC) und 0,4 W/VA (AC) ein.
- Andere Gewindeanschlüsse auf Anfrage

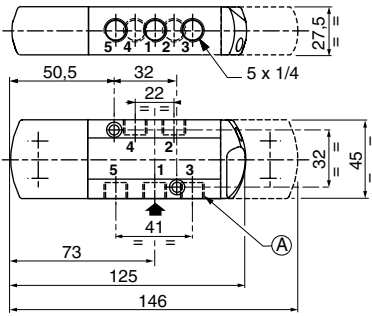
**INSTALLATION**

- Montage- und Wartungsanweisungen sind jedem Ventil beigelegt.
- Die Ventile können ohne Beeinträchtigung der Funktion in jeder beliebigen Einbaulage montiert werden.
- Funktionale Sicherheit nach IEC 61508 (Zusatzzeichen SL). Der Temperaturbereich des Ventilgehäuses und des Magnets ist auf Eignung zu überprüfen. Fehlerwahrscheinlichkeit auf Anfrage.
- Die Entlüftungen sind zu verschlauchten oder mit einem Schalldämpfer zu versehen, um die Innenteile des Ventils beim Einsatz im Freien oder in aggressiven Umgebungen gegen Atmosphäre abzudichten.
- Gewindeanschlüsse: 8 = NPT (ANSI 1.20.3); G = G (ISO 228/1).
- Die Ventile mit dem Zusatz "SL" sind mit einem Entlüftungsschutz versehen.

## ABMESSUNGEN (mm), GEWICHTE (kg)

### Typen 01 und 02

#### Baureihe 551

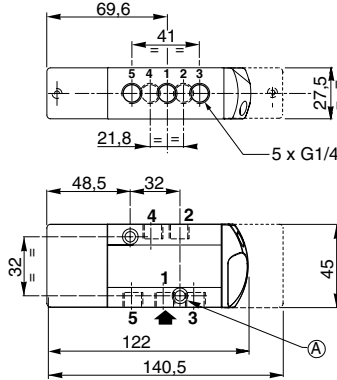


Ⓐ 2 Montagebohrungen Ø 5,3 mm  
Langloch: Ø 9 mm, 5 mm tief

Ⓑ 2 mounting holes dia. 6,5 mm  
Langloch: Ø 11 mm, 6 mm tief

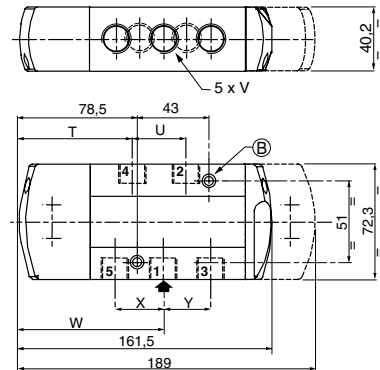
### Typen 03 bis 10

#### Baureihe 551



### Typen 03 bis 10

#### Baureihe 553



	Typ	T	U	V	W	X	Y
553	03 bis 10	75	31,6	1/2	94,5	31,6	31,8



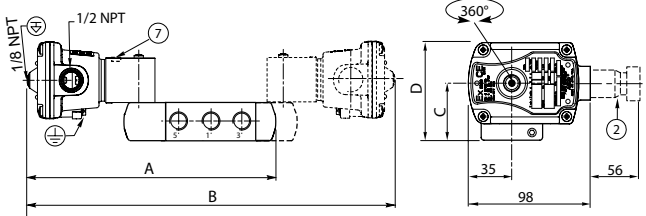
**TYP 01:**  
Pilotventil 314/Magnetkopf LPKF  
EN/IEC 60079-1 und EN/IEC 60079-31

551/553: auf Anfrage



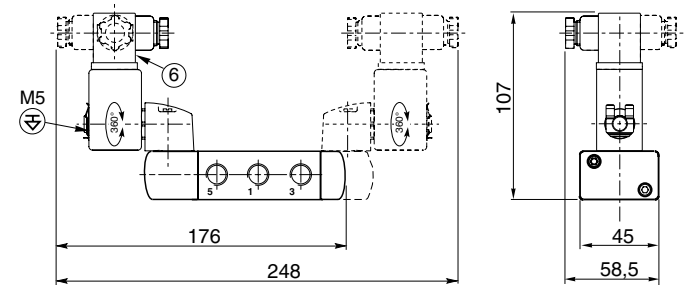
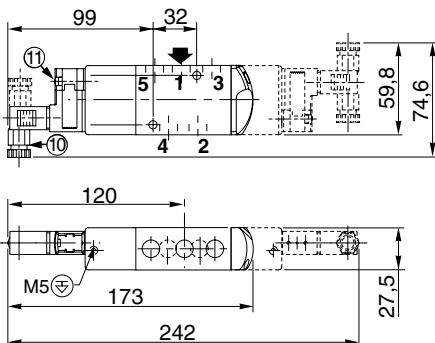
**TYP 02:**  
LISC  
Aluminium  
IEC 335/EN 60079-11/26 und EN/IEC 61241-11

551B217 / B218  
553B217 / B218

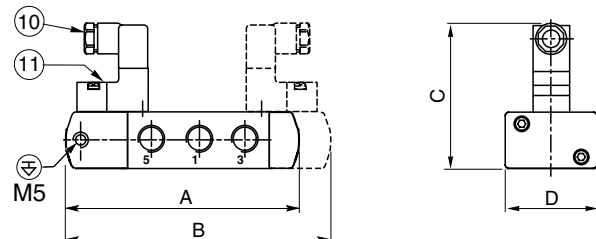


**TYP 03:**  
CFSC  
302-Pilot  
Polyarylamid  
IEC 335 / DIN 43650

551C517 / 551C518  
551C517MS / 551C517MO / C506MS / C506MO



553A517/A517MS/A517MO/A518/A518MS/A518MO

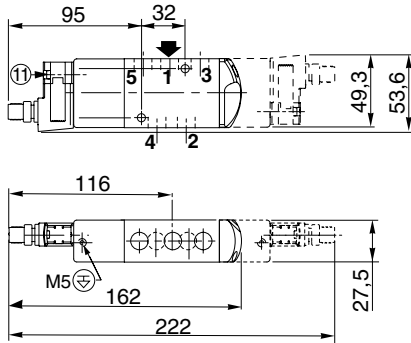


### ABMESSUNGEN (mm), GEWICHTE (kg)

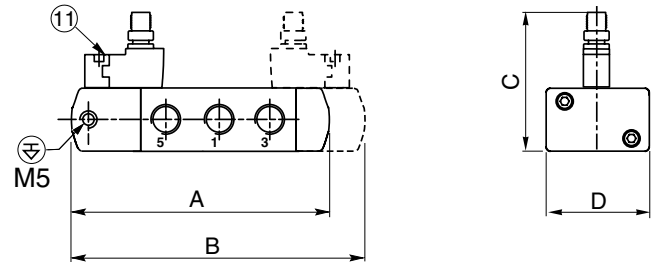


**TYP 04:**  
 CFVT  
 302-Pilot  
 Polyarylamid  
 IEC 335 / Anschluss M12 + LED u. Schutzbeschaltung

551C517 / 551C518  
 551C517MS / 551C517MO / C506MS / C506MO

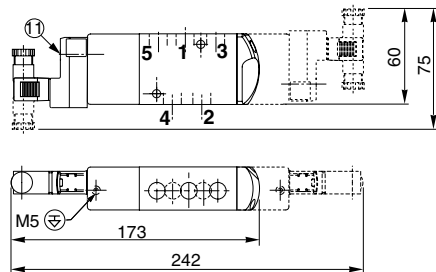


553A517 / A517MS / A517MO / A518 / A518MS / A518MO

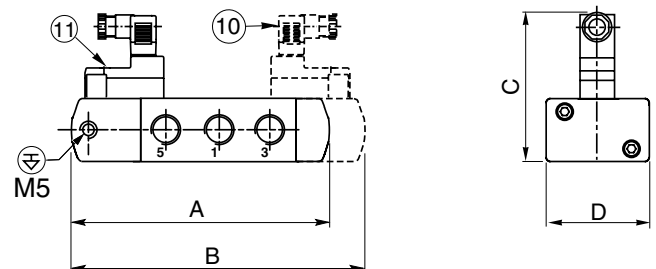


**TYP 06:**  
 PISC / PISCIS  
 Piezotronic-Pilot  
 Polyamid  
 IEC 335 / DIN 43650  
 EN 60079-11/26

551C517MO / 551C518MO

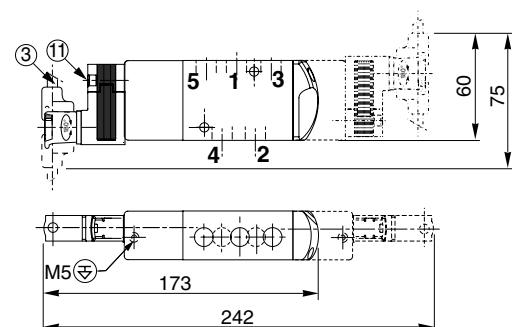


553A517MO / A518MO

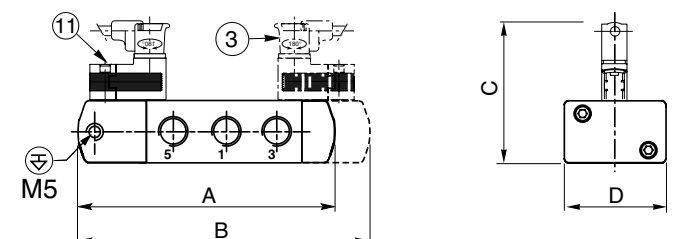


**TYP 07:**  
 CFSCZN  
 302-Pilot  
 Polyarylamid  
 IEC 335 / DIN 43650, Kabel 2 m  
 EN 60079-15 und EN 60079-31

551C517MO / 551C518MO



553A517MO / A518MO



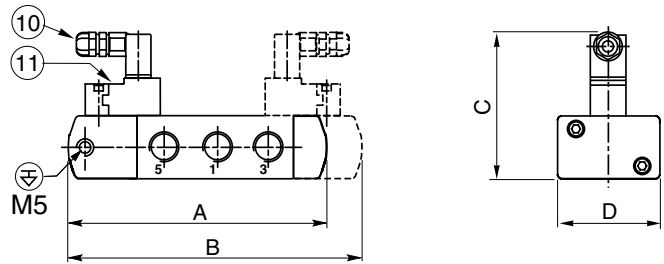
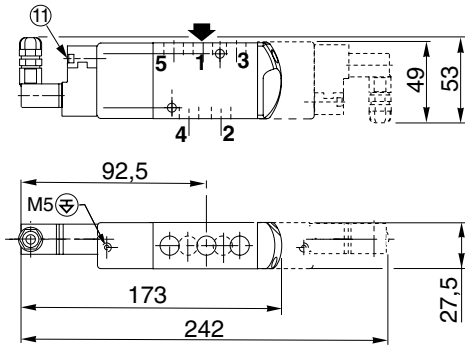
### ABMESSUNGEN (mm), GEWICHTE (kg)



**TYP 09:**  
CFSCIS  
302-Pilot  
Polyarylamid  
IEC 335 / DIN 43650  
EN/IEC 60079-11/26

551C517MO / 551C518MO

553A517MO / A518MO



- ② Ex d zertifizierte Kabelverschraubung (auf Anfrage)
- ③ Dreiadriges Kabel, 2 m lang
- ④ Kabelverschraubung für nicht armiertes Kabel mit 7 bis 12 mm AD
- ⑥ Leitungsdose um 90° umsetzbar, Kabel Ø 6 - 10 mm
- ⑦ Rastende Handhilfsbetätigung, Zusatz MS
- ⑧ Impulsbetätigte oder rastende Handhilfsbetätigung, Zusatz MO

- ⑨ Externe Steuerluftversorgung, 1/8"-Anschluss
- ⑩ Leitungsdose um 90° umsetzbar, Kabel Ø 6 - 7 mm
- ⑪ Impulsbetätigte Handhilfsbetätigung, Zusatz MO
- ⊕ anschließbarer Vorsteuerentlüftungsanschluss
- ⊖ nicht-anschließbarer Vorsteuerentlüftungsanschluss

### ABMESSUNGEN (mm), GEWICHTE (kg)

Typ	Vorsatz	Leistungs- bereich	A		B		C		D		Gewicht <sup>(1)</sup>			
											monostabil		bistabil	
			551	553	551	553	551	553	551	553	551	553	551	553
01	<sup>(2)</sup>	BP	197	246,5	290	357	43	55,7	74	86,7	2,09	3,27	3,17	3,10
02	LISC	LP	176	231,5	234	311	107	116,5	45	72,3	0,62	1,49	0,83	2,57
03	CFSC	LP	-	161,5	-	189	-	90,2	-	72,3	0,36	1,15	0,41	2,23
04	CFVT	LP	-	161,5	-	189	-	79,2	-	72,3	0,36	1,17	0,41	2,27
06	PISC / PISCIS	UP	-	161,5	-	189	-	91,2	-	72,3	0,34	1,15	0,35	2,23
07	CFSCZN	LP	-	134,5	-	162	-	90,2	-	72,3	0,42	1,23	0,57	2,39
09	CFSCIS	LP	-	161,5	-	189	-	91,2	-	72,3	0,37	1,17	0,43	2,27

<sup>(1)</sup> Einschl. Magnet und Leitungsdose.

<sup>(2)</sup> Pilotventil 314/LPKF: auf Anfrage

### ZUBEHÖR

ØA	M5	1/8	1/4	3/8	1/2
B	4,5	-	11	11	14

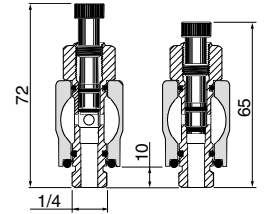
**Schalldämpfer  
(Edelstahl)**

### ZUBEHÖR BAUREIHE 551

Versorgungsleiste (mit Dichtungen und Hohlsschrauben, ohne Montagebügel) (1)		
Versorgungs- leiste für "n" Ventile	Artikel-Nr.	
	G 1/4	NPT 1/4
2	88100034	88100053
3	88100035	(4)
4	88100036	88100054
5	88100037	88100058
6	88100038	88100055
7	88100039	88100059
8	88100040	88100060

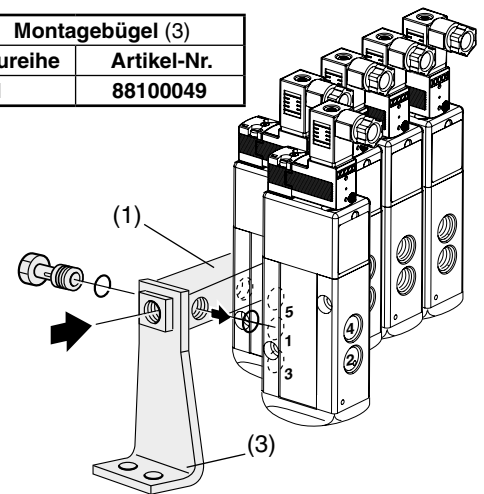
(4) Available on request.

Versorgungsleiste mit Absperrventilen und Montagebügel (3) Zur Trennung einzelner Ventile von der allgemeinen Druckluftversorgung		
Versorgungsleiste für "n" Ventile	Artikel-Nr.	
	G 1/4	NPT
2	88100915	-
3	88100916	-
4	88100917	-
5	88100918	-
6	88100919	-
7	88100920	-
8	88100921	-
9	88100922	-
10	88100923	-
11	88100924	-
12	88100925	-



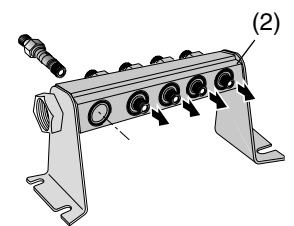
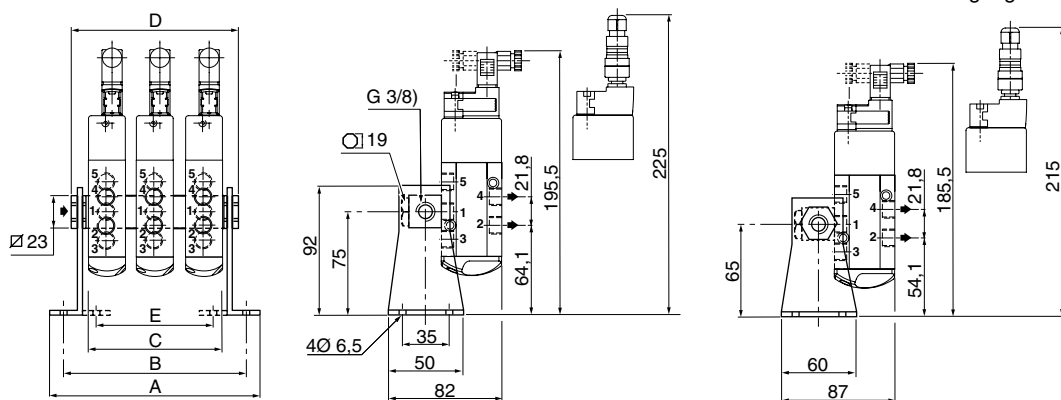
Baureihe 551	Anzahl Ventile						
	2	3	4	5	6	7	8
A	108	136	164	192	220	248	276
B	92	120	148	176	204	232	260
C	55	83	111	139	167	195	223
D	78	106	134	162	190	218	246
E	42	70	98	126	154	182	210
Typ	Gewicht (kg)						
03, mono/bistabil	0,96 / 1,1	1,29 / 1,55	1,62 / 2,1	2,55 / 2,05	2,38 / 3	2,71 / 3,45	3,04 / 3,9
04, mono/bistabil	0,96 / 1,1	1,29 / 1,55	1,62 / 2,1	2,55 / 2,05	2,38 / 3	2,71 / 3,45	3,04 / 3,9
06, mono/bistabil	0,92 / 1,02	1,23 / 1,43	1,54 / 1,98	1,95 / 2,35	1,96 / 2,76	2,22 / 3,17	2,48 / 3,58
07, mono/bistabil	0,96 / 1,1	1,29 / 1,55	1,62 / 2,1	2,55 / 2,05	2,38 / 3	2,71 / 3,45	3,04 / 3,9
08, mono/bistabil	1,31 / 1,67	1,83 / 2,26	2,2 / 2,81	2,81 / 3,33	3,25 / 3,85	3,41 / 4,37	3,81 / 4,89
09, mono/bistabil	0,98 / 1,16	1,32 / 1,64	1,66 / 2,22	2 / 2,55	2,32 / 3	2,64 / 3,45	2,96 / 4,14

Montagebügel (3)	
Baureihe	Artikel-Nr.
551	88100049



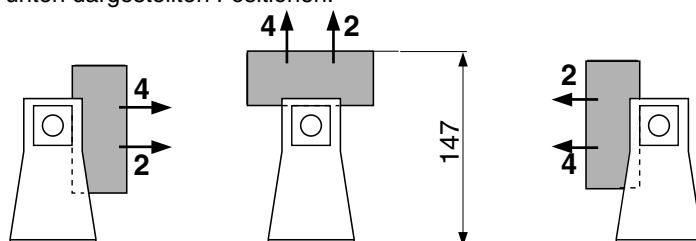
**TYP 03-04-06-07-09**  
siehe Seiten 15 bis 20

#### Versorgungsleiste mit Absperrventilen

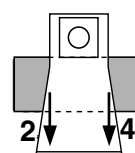


(1) oder (2) Versorgungsleiste  
(3) Montagebügel (2x)

Die Versorgungsleiste ermöglicht die Montage der Ventile in den unten dargestellten Positionen.



**Nicht möglich bei**  
Versorgungsleiste mit  
Absperrventilen



**Nur bei**  
Versorgungsleiste  
mit Absperrventilen

