

MERKMALE

- Die monostabilen Ventile sind durch den TÜV (Baureihe 551) und EXIDA (Baureihen 551-553) gemäß IEC 61508 (Ausgabe 2010, Pfad 2_H) für den Einsatz in Sicherheitsanwendungen bis zur SIL-Stufe 2 (HFT = 0) und SIL-Stufe 3 (HFT = 1) zertifiziert.
- Wegeventile 3/2 NC mit Gewind eanschlüssen.
- Alle Entlüftungsanschlüsse sind zum Schutz der Arbeitsumgebung fassbar. Das Magnetventil eignet sich daher insbesondere für Anwendungen in empfindlichen Bereichen (z.B. Labors, pharmazeutische und Nahrungsmittelindustrie).
- Die Ventile sind gegen das Eindringen von Flüssigkeiten, Stäuben und anderen Schmutzpartikeln vollständig abgedichtet.
- Möglichkeit der externen Ansteuerung (externe Steuerluftzufuhr) für den Betrieb ab einem Druck von 0 bar durch Umsetzen einer speziellen Dichtung.
- Die Ventile entsprechen den geltenden EU-Richtlinien.



ALLGEMEINES

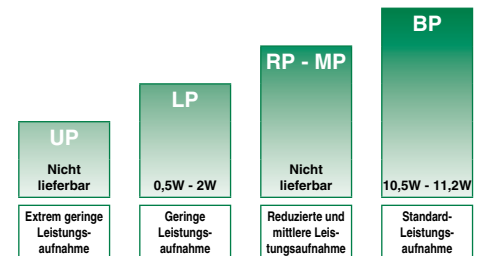
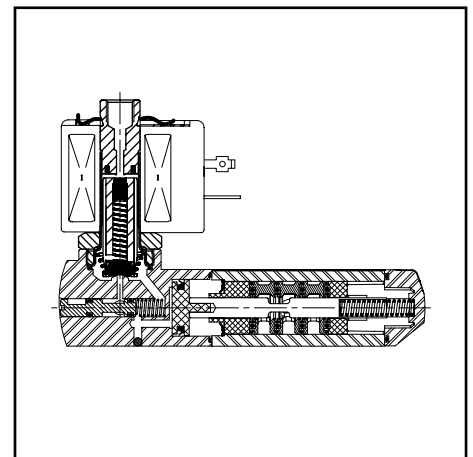
Differenzdruck 2 - 10,4 bar [1 bar = 100 kPa]
Durchfluss (Qv bei 6 bar) 1/4 = 860 l/min
1/2 = 3800 l/min

Medium (★)	Temperaturbereich	Dichtwerkstoff (★)
Luft, neutrale Gase, gefiltert	-25 °C bis +60 °C	NBR (Nitril) + PUR (Polyurethan)

MEDIUMBERÜHRTE TEILE

(★) Die Beständigkeit der medienberührten Teile gegenüber den verwendeten Medien ist zu überprüfen.

Gehäuse	Aluminium, schwarz eloxiert
Endstücke / Federrückstellung	PA glasfaserverstärkt
Innenteile / Wegeschieber	Zinkdruckguss, Edelstahl, POM, Aluminium
Innenteile / Pilotventil	Siehe entsprechende Katalogseiten
Endstücke / Pilotventil	Aluminium
Führungsrohr	Edelstahl
Magnetanker und Gegenanker	Edelstahl
Ankerfeder	Edelstahl
Dichtungen	NBR (Nitril)
Kegeldichtung oben	PA (Nylon)
Tellerhalterung	CA (Acetal)
Cartridge	Edelstahl oder Aluminium, geschweißt
(geringe Leistungsaufnahme)	
Ventilsitz	Messing
Sitzeinsatz	CA (Acetal)
Kurzschlussring	Kupfer
Gleitringe	PTFE (Ausschließlich Magnete mit Vorsatz NF/WSNF)
(geringe Leistungsaufnahme)	



Leistungsbereiche - Werte beim Halten im kalten Zustand (Watt)

KENNDATEN

Anschluss	Nennweite	Durchflusskoeffizient Kv		Betriebsdruckdifferenz (bar)		Leistungsbereich	Vorsatz für optionalen Magnetkopf								Basis-Artikel-Nr.	
				min. ⁽³⁾	max.		NEMA 7 & 9	ATEX / IECEx				IP65				
								Luft (★)		Ex d	Ex e mb		Ex mb	Ex ia		
(❖)	(mm)	(m³/h)	(l/min)	~	=	~/=	EF	(WS)LPKF	NF	EM	PV	(WS)LI	-	SC		
Elektropneumatische Ansteuerung - Federrückstellung (monostabil)																
1/4	6	0,75	12,5	0/2	10	10	BP	-	-	●	●	●	-	-	●	❖551B405 ⁽²⁾
1/4	6	0,75	12,5	0/2	10	10	BP	●	-	-	-	-	-	-	-	❖551H405 ⁽²⁾
1/4	6	0,75	12,5	0/2	10	10	LP	-	●	●	○	○	-	-	●	❖551B305 ⁽²⁾
1/4	6	0,75	12,5	0/2	10	10	LP	○	-	-	-	-	-	-	-	❖551H305 ⁽²⁾
1/2	13	3,15	52,5	0/2	10	10	BP	-	-	●	●	●	-	-	●	❖553A405 ⁽²⁾
1/2	13	3,15	52,5	0/2	10	10	BP	●	-	-	-	-	-	-	-	❖553G405 ⁽²⁾
1/2	13	3,15	52,5	0/2	10	10	LP	-	●	●	○	○	-	-	●	❖553A305 ⁽²⁾
1/2	13	3,15	52,5	0/2	10	10	LP	○	-	-	-	-	-	-	-	❖553G305 ⁽²⁾

❖ Wählen Sie 8 für NPT ANSI 1.20.3 oder G für ISO G (228/1) ● Lieferbare Ausführung ○ Nur in DC lieferbar - Nicht lieferbar

⁽²⁾ Funktionale Sicherheit nach IEC 61508: Zusatz "SL".

⁽³⁾ 0 bar Mindestbetriebsdruck nur bei externer Ansteuerung

KENNDATEN

Anschluss	Nennweite	Durchflusskoeffizient Kv		Betriebsdruckdifferenz (bar)			Leistungsbereich	Vorsatz für optionalen Magnetkopf								Basis-Artikel-Nr.
				min. ⁽³⁾	max.			NEMA	ATEX / IECEx					IP65		
					Luft (*)				7 & 9	Ex d	Ex e mb	Ex mb	Ex ia		-	
(*)	(mm)	(m³/h)	(l/min)	~	=	~/=	EF	(WS)LPKF	NF	EM	PV	(WS)LI	-	SC		
Elektropneumatische Ansteuerung und Rückstellung (bistabil)																
1/4	6	0,75	12,5	0/2	10	10	BP	-	●	●	●	-	-	●	❖551B406	
1/4	6	0,75	12,5	0/2	10	10	BP	●	-	-	-	-	-	-	❖551H406	
1/4	6	0,75	12,5	0/2	10	10	LP	-	●	●	○	○	-	●	❖551B306	
1/4	6	0,75	12,5	0/2	10	10	LP	○	-	-	-	-	-	-	❖551H306	
1/2	13	3,15	52,5	0/2	10	10	BP	-	-	●	●	-	-	●	❖553A406	
1/2	13	3,15	52,5	0/2	10	10	BP	●	-	-	-	-	-	-	❖553G406	
1/2	13	3,15	52,5	0/2	10	10	LP	-	●	●	○	○	-	●	❖553A306	
1/2	13	3,15	52,5	0/2	10	10	LP	○	-	-	-	-	-	-	❖553G306	

❖ Wählen Sie 8 für NPT ANSI 1.20.3 oder G für ISO G (228/1) ● Lieferbare Ausführung ○ Nur in DC lieferbar - Nicht lieferbar

(3) 0 bar Mindestbetriebsdruck nur bei externer Ansteuerung

VORSATZZEICHEN

Vorsatz							Beschreibung	Leistung			
1	2	3	4	5	6	7		LP	RP	MP	BP
E	F						Explosionsschutz - NEMA 7, 9 - Kabeleinführung aus Stahl, verzinkt	○	-	-	●
E	M						Wasserdicht IP67 - Metallgehäuse (EN/IEC 60079-7+18, 61241-1)*	●	-	-	●
L	P	E	T				Kabeleinführung mit Gewinde (M20 x 1,5)	●	-	-	●
N	F	K	F				Druckfest - Aluminium (EN/IEC 60079-1, 60079-31)*	●	-	-	-
P	V						Druckfest - Aluminium (EN/IEC 60079-1, 60079-31)*	●	-	-	●
S	C						Vergusskapselung entsprechend ATEX (EN/IEC 60079-18, 61241-18)*	○	-	-	●
W	P						Magnet mit Leitungsdose (EN/IEC 60730)	●	-	-	●
L	I						Wasserdicht IP67 - Metallgehäuse	●	-	-	●
W	S						Eigensicher - Aluminiumgehäuse IP67 (EN/IEC 60079-11 / 60079-31)*	○	-	-	-
W	S	L	P	K	F		Wasserdicht IP67 - 316-Edelstahlgehäuse	●	-	-	●
W	S	E	M				Druckfest - 316-Edelstahl (EN/IEC 60079-1, 60079-31)*	●	-	-	-
W	S			L	I		Wasserdicht IP67 - 316-Edelstahlgehäuse (EN/IEC 60079-7+18, 61241-1)*	●	-	-	●
W	S	N	F				Eigensicher - 316-Edelstahlgehäuse (EN/IEC 60079-11, 60079-31)*	○	-	-	-
		T					Druckfest - 316L-Edelstahl (EN/IEC 60079-1, 60079-31)*	●	-	-	●
				H	T		1/2" NPT-Kabeleinführung mit Gewinde	●	-	-	●
						X	Klasse H - hohe Temperaturen (+80°C Umgebungstemperatur)	-	-	-	●
							Andere Sonderausführungen	●	-	-	●

ZUSATZZEICHEN

Zusatz					Beschreibung	Leistung			
1	2	3	4	5		LP	RP	MP	BP
			M	O	Impulsbetätigte Handhilfsbetätigung	●	-	-	●
S	L				Funktionale Sicherheit nach IEC 61508 ⁽⁴⁾	●	-	-	●
M	F				Tiefemperatur-Ausführung -40°C	●	-	-	●

* Die ATEX-Magnete sind ebenfalls nach EN 13463-1 zugelassen (nicht-elektrische Ventile)

● Lieferbare Ausführung

○ Nur in DC lieferbar

- Nicht lieferbar

(4) Nicht mit Zusatz MO verwenden

SONDERAUSFÜHRUNGEN UND ZUBEHÖR

Baureihe	Anschluss	Schalldämpfer (Edelstahl)		
		(G)	(NPT)	(M)
551/553	1/8	34600418 ⁽⁵⁾	34600482 ⁽⁵⁾	-
551	1/4	34600419 ⁽⁵⁾	34600483 ⁽⁵⁾	-
553	1/2	34600479 ⁽⁵⁾	34600481 ⁽⁵⁾	-
551	M5	-	-	34600484

(5) Erhältlich mit Zusatz "SL".

BESTELLBEISPIELE

SC	G	551	B	405	230V / 50 Hz
SC	G	551	B	405	SL 230V / 50 Hz
SC	G	551	B	406	MO 230V / 50 Hz
SCHT	8	551	B	406	MO 230V / 50 Hz
LPKF	G	551	B	305	MO 24V / DC
LI	G	553	A	305	24V / DC
EM	8	553	A	406	MO 230V / 50 Hz
EF	G	551	H	405	MO 240V / 60 Hz

Vorsatz⁽⁶⁾ | Gewinde | Basis-Art.Nr.⁽⁶⁾ | Spannung | Zusatz

(6) Der Vorsatz EF ist stets zusammen mit den Buchstaben H oder G in der Basis-Artikel-Nr. zu verwenden.

ERLÄUTERUNGEN ZU DEN TEMPERATURBEREICHEN VON MAGNETVENTILEN

Temperaturbereich / Ventil	Der Temperaturbereich des Ventils wird durch den gewählten Dichtwerkstoff, dem Temperaturbereich für den ordnungsgemäßen Betrieb des Ventils und manchmal durch das Medium (z.B. Dampf) bestimmt.
Umgebungstemperaturbereich / Magnetkopf	Der Umgebungstemperaturbereich des Magnetkopfs wird durch den gewählten Leistungsbereich und die Schutzart bestimmt.
Gesamttemperaturbereich	Der Temperaturbereich für das komplette Magnetventil wird durch die Einschränkungen der beiden o.a. Temperaturbereiche bestimmt.

ELEKTRISCHE DATEN
Isolationsklasse (Magnet)
Elektrische Ausführung
Spannungen

 F
 IEC 335
 DC (=) 24V - 48V
 AC (-) 24V - 48V - 115V - 230V⁽⁶⁾/50Hz; andere Spannungen und 60Hz auf Anfrage.

Vorsatz	Leistungsaufnahme				Umgebungs- temperatur / Magnetkopf (C°) ⁽¹⁾	Zündschutzart	Schutzart / Gehäuse (EN 60529)	Ersatzteilsätze		Typ (²)
	Anzug	Halten		warm/ kalt				~	=	
	(VA)	(VA)	(W)	(W)				230 V/50 Hz	24V/DC	
Standard-Leistungsaufnahme (BP)										
SC	55	23	10,5	9/11,2	-40 bis +75	EN 60730	IP65	400425-117	400425-142	01
WP/WS	55	23	10,5	9/11,2	-40 bis +75	EN 60730	IP67 Stahl/Edelstahl	400405-117	400405-142	04
NF/WSNF	55	23	10,5	-	(-60) ⁽⁷⁾ -40 bis +25/40/60	II2G Ex d IIC T6/T5/T4, II2D Ex t	IP67 Alu/Edelstahl	400405-117	-	02
NF/WSNF	-	-	-	9/11,2	(-60) ⁽⁷⁾ -40 bis +40/60/75	II2G Ex d IIC T6/T5/T4, II2D Ex t	IP67 Alu/Edelstahl	-	400405-142	02
EM/WSEM	55	23	10,5	9/11,2	-40 bis +40	II2G Ex e mb II T3, II2D Ex tD	IP67 Stahl/Edelstahl	400909-117	400913-142	04
PV	55	23	10,5	9/11,2	-40 bis +65	II2G Ex mb II T3(-)/T4(=), II2D Ex mD 21	IP67	- ⁽⁴⁾	- ⁽⁴⁾	05
EF	55	23	10,5	9/11,2	-40 bis +54/40	NEMA Typ 7 und 9	NEMA 4X	238614-058	238714-006	06
Geringe Leistungsaufnahme (LP)										
SC	1,5	1,5	1,5	1,7/1,7	-40 bis +60	EN 60730	IP65	400925-097	400925-042	07
WP/WS	1,5	1,5	1,5	1,7/1,7	-40 bis +60	EN 60730	IP67 Stahl/Edelstahl	400926-097	400926-042	09
LPKF/WSLPKF	2,4	2,4	2,4 ⁽⁸⁾	-	-40 bis +40/65/80	II2G Ex d IIB+H2 Gb T6/T5/T4, II2D Ex t Db	IP67 Alu/Edelstahl	- ⁽⁴⁾	- ⁽⁴⁾	13
LPKF/WSLPKF	-	-	-	0,5/0,5 ⁽⁸⁾	-40 bis +60	II2G Ex d IIB+H2 Gb T6, II2D Ex t Db	IP67 Alu/Edelstahl	- ⁽⁴⁾	- ⁽⁴⁾	13
LPKF/WSLPKF	-	-	-	2,1 ⁽⁹⁾	-40 bis +40/80	II2G Ex d IIB+H2 Gb T6/T4, II2D Ex t Db	IP67 Alu/Edelstahl	- ⁽⁴⁾	- ⁽⁴⁾	13
NF/WSNF	-	-	1,85	-/1,8	(-60) ⁽⁷⁾ -40 bis +75/80	II2G Ex d IIC T6/T5, II2D Ex t	IP67 Alu/Edelstahl	- ⁽⁴⁾ ⁽⁵⁾	- ⁽⁴⁾	08
EM/WSEM	1,5	1,5	1,5	1,7/1,7	-40 bis +40/55	II2G Ex e mb II T6/T5, II2D Ex tD	IP67 Stahl/Edelstahl	- ⁽⁴⁾	- ⁽⁴⁾	09
PV	-	-	-	1,7/1,7	-40 bis +65	II2G Ex mb II T6 / II2D Ex mD 21	IP67	-	- ⁽⁴⁾	10
EF	-	-	-	1,7/1,7	-40 bis +60	NEMA Typ 7 und 9	NEMA 4X	-	- ⁽⁴⁾	11
LI ⁽³⁾ ⁽⁶⁾	-	-	-	0,5/0,5	-40 bis +60	II1G Ex ia IIC T6 Ga, II2D Ex t IIIC Db ⁽⁶⁾	IP67 Aluminium.	-	- ⁽⁴⁾	14
WSLI ⁽³⁾ ⁽⁶⁾	-	-	-	0,5/0,5	-40 bis +60	II1G Ex ia IIC Ga T6, II2D Ex t IIIC Db	IP67 Edelstahl	-	- ⁽⁴⁾	14

- (1) Der Temperaturbereich kann durch den Dichtwerkstoff eingeschränkt sein.
 (2) Siehe Maßzeichnungen auf den Seiten 10 bis 14.
 (3) LI/WSLI: Siehe elektrische Daten auf den entsprechenden Katalogseiten
 (4) Verschiedene Ersatzmagnete nach ATEX/IECEx auf Anfrage
 (5) (WS)NF: Geringe Leistungsaufnahme, 230 VAC, nicht lieferbar. Die max. Spannung bei AC ist 115 V.
 (6) LI/WSLI: Geringe Leistungsaufnahme, ausschließlich 24 VDC.
(Für den Einsatz in Zone 0 sind die in den Montage- und Wartungsanweisungen angegebenen Installationsbedingungen zu beachten.)
 (7) Zertifizierte Mindesttemperatur des Magnets.
 (8) LPKF/WSLPKF: 24 V DC (0,5 W)
 (9) Maximale Leistungsaufnahme: 115 V AC (2,4 W), 48 V DC (2,1 W)
 - Nicht lieferbar

ELEKTRISCHER ANSCHLUSS

Vorsatz	Anschluss
SC	Leitungsdose mit Kabelverschraubung nach EN175301-803A (ISO 4400) für Kabel mit Außendurchmesser 6 bis 10 mm
WP, WS, EM, WSEM	M20 Kabelverschraubung für Kabel mit einem Außendurchmesser von 7 bis 12 mm. Mit interner und externer Erdungsklemme.
NF, WSNF, LPKF, WSLPKF	1/2" NPT-Kabeleinführung mit Gewinde. Die Gehäuse werden ohne Kabelverschraubung geliefert.
PV	Konfektioniertes Kabel, 2 m lang
LI, WSLI	Kabelverschraubung 1/2" NPT für Kabel mit Außendurchmesser 7 bis 12 mm. Mit interner und externer Erdungsklemme.
EF	1/2" NPT-Kabeleinführung, 35 cm lang

SONDERAUSFÜHRUNGEN

- Version mit externer Vorsteuerung: TPL 20547
- Andere Rohranschlüsse auf Anfrage.
- Magnet Ex mb/mD (Vorsatzzeichen "PV") mit verschiedenen Kabellängen erhältlich.
- Übereinstimmung mit den Normen UL und CSA und anderen nationalen Normen auf Anfrage.
- Stahlgehäuse mit 1/2" NPT- (Vorsatz "T") oder M20 x 1.5-Kabeleinführung (Vorsatz "ET") (Aluminium oder Edelstahl 316/1.4401)

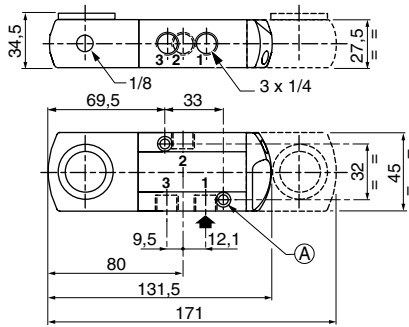
INSTALLATION

- Montage- und Wartungsanweisungen sind jedem Ventil beigelegt.
- Die Ventile können ohne Beeinträchtigung der Funktion in jeder beliebigen Einbaulage montiert werden.
- Der Druckanschluss ist nicht an den Entlüftungsanschluss 3 anzuschließen. Die vollständig abgedichtete Version ist nicht für die Verwendung in einer verteilenden Funktion oder der Funktion NO geeignet. Funktionen bei speziellen Versionen auf Anfrage.
- Funktionale Sicherheit nach IEC 61508 (Zusatzzeichen SL). Der Temperaturbereich des Ventilgehäuses und des Magnets ist auf Eignung zu überprüfen. Fehlerwahrscheinlichkeit auf Anfrage.
- Die Entlüftungen sind zu verschlauen oder mit einem Schalldämpfer zu versehen, um die Innenteile des Ventils beim Einsatz im Freien oder in aggressiven Umgebungen gegen Atmosphäre abzudichten.
- Gewindeanschlüsse: 8 = NPT (ANSI 1.20.3); G = G (ISO 228/1)
- Das EEx d-Gehäuse (Vorsatz "NF") ist mit einer 1/2" NPT-Kabeleinführung (wahlweise M20 x 1,5 - Vorsatz "ET") versehen und wird ohne Kabelverschraubung geliefert.

ABMESSUNGEN (mm), GEWICHTE (kg)

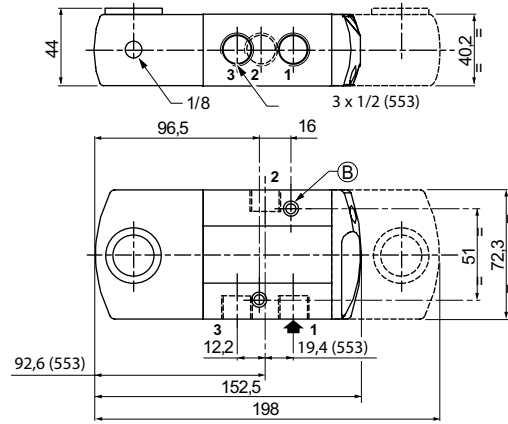
Typen 01 bis 12

Baureihe 551



Ⓐ 2 Montagebohrungen, Ø 5,3 mm
Langloch Ø 9 mm, 5 mm tief

Baureihe 553



Ⓑ 2 Montagebohrungen, Ø 6,5 mm
Langloch Ø 11 mm, 8 mm tief



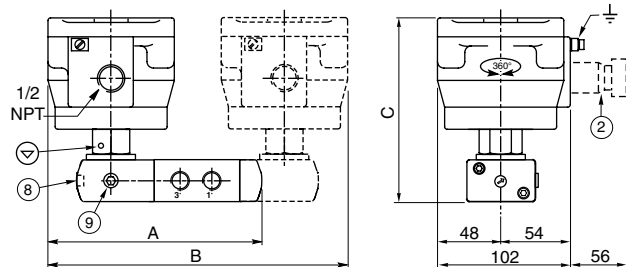
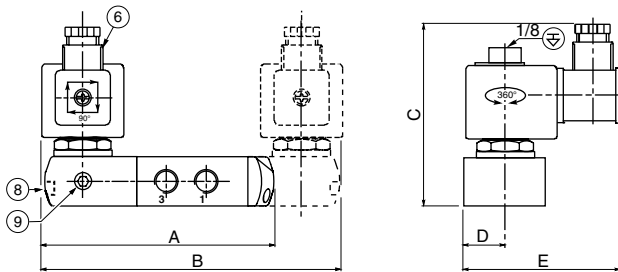
TYP 01:
SC
Magnet mit Epoxidharz vergossen
IEC 335 / ISO 4400

551B405 / B406 / B405MO / B406MO
553A405 / A406 / A405MO / A406MO



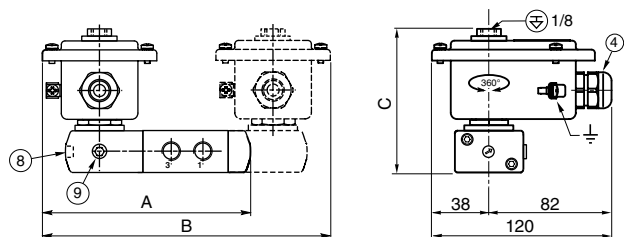
TYP 02:
NF / WSNF
Aluminium; Magnet mit Epoxidharz vergossen /
Edelstahl AISI 316L/1.4404
EN/IEC 60079-1 und EN/IEC 60079-31

551B405 / B406 / B405MO / B406MO
553A405 / A406 / A405MO / A406MO



TYP 04:
WP / WS
EM / WSEM
Stahl; Magnet mit Epoxidharz vergossen /
Edelstahl AISI 316/1.4401
IEC 335 / EN 60079-7/18 und EN 61241-1

551B405 / B406 / B405MO / B406MO
553A405 / A406 / A405MO / A406MO

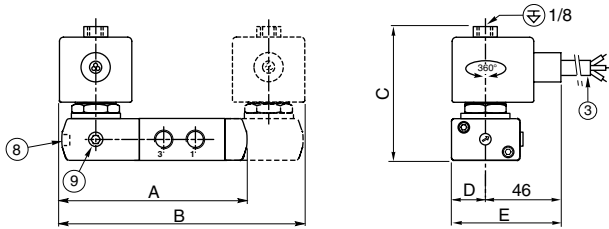


ABMESSUNGEN (mm), GEWICHTE (kg)



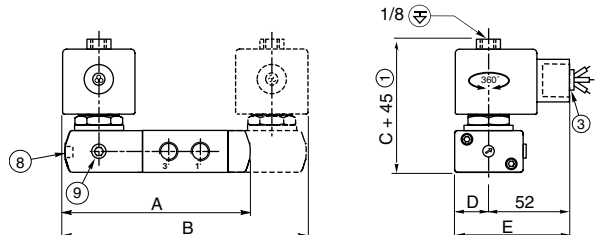
TYP 05:
PV
Magnet mit Epoxidharz vergossen
EN/IEC 60079-18 und EN/IEC 61241-18

551B405 / B406 / B405MO / B406MO
552A405 / A406 / A405MO / A406MO



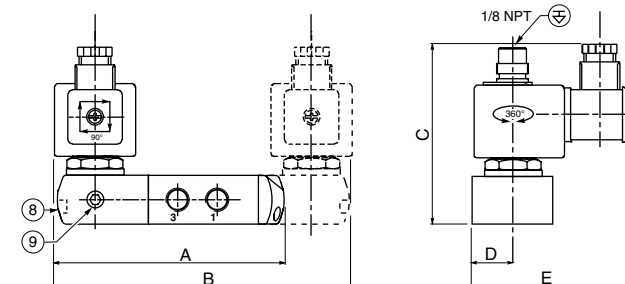
TYP 06:
EF: NEMA Typ 7 und 9
Magnet mit Epoxidharz vergossen
ICS-6 ANSI
Anmerkung: gilt nur für den Magnet

551H405 / H406 / H405MO / H406MO
553G405 / G406 / G405MO / G406MO



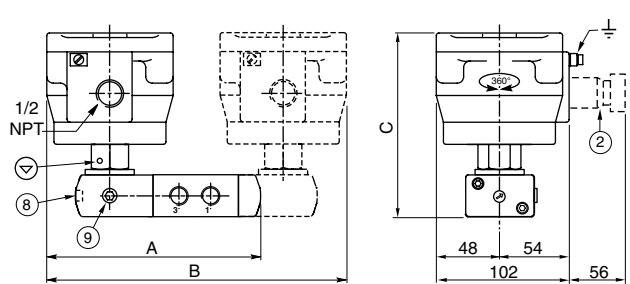
TYP 07:
SC
Magnet mit Epoxidharz vergossen
IEC 335 / ISO 4400

551B305 / B306 / B305MO / B306MO
553A305 / A306 / A305MO / A306MO



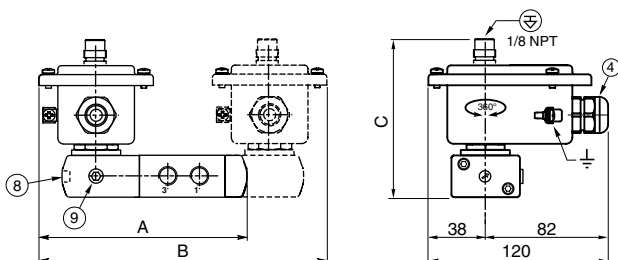
TYP 08:
NF / WSNF
Aluminium; Magnet mit Epoxidharz vergossen /
Edelstahl AISI 316L/1.4404
EN/IEC 60079-1 und EN/IEC 60079-31

551B305 / B306 / B305MO / B306MO
553A305 / A306 / A305MO / A306MO



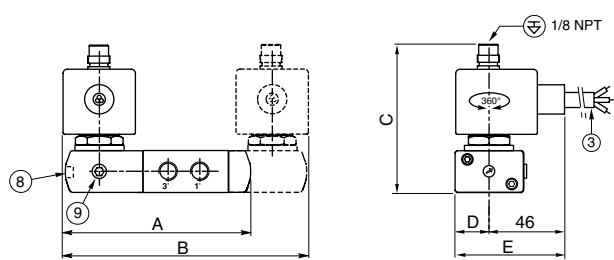
TYP 09:
WP / WS
EM / WSEM
Stahl; Magnet mit Epoxidharz vergossen /
Edelstahl AISI 316/1.4401
IEC 335/EN 60079-7/18 und EN 61241-1

551B305 / B306 / B305MO / B306MO
553A305 / A306 / A305MO / A306MO



TYP 10:
PV
Magnet mit Epoxidharz vergossen
EN/IEC 60079-18 und EN/IEC 61241-18

551B305 / B306 / B305MO / B306MO
553A305 / A306 / A305MO / A306MO

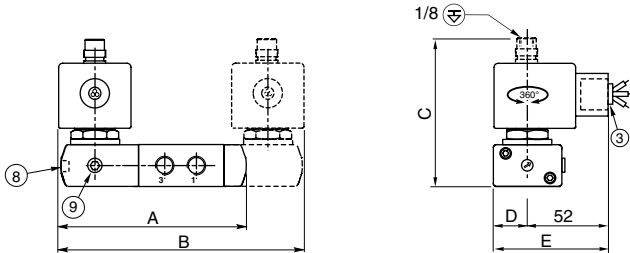


ABMESSUNGEN (mm), GEWICHTE (kg)



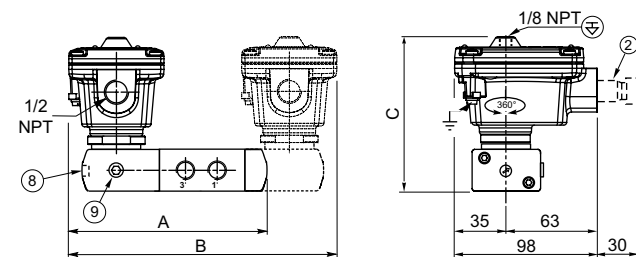
TYP 11:
 EF: NEMA Typ 7 und 9
 Magnet mit Epoxidharz vergossen
 ICS-6 ANSI
 Anmerkung: gilt nur für den Magnet

551H305 / H306 / H305MO / H306MO
 553G305 / G306 / G305MO / G306MO



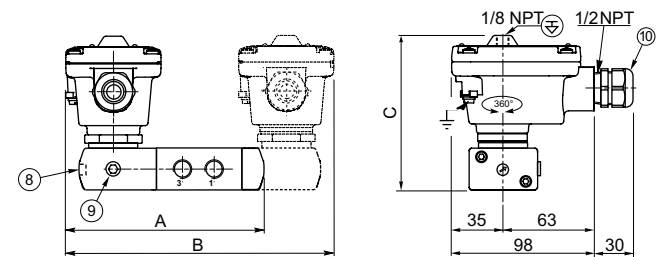
TYP 13:
 LPKF / WSLPKF
 Aluminium, Kataphorese-Schutz, schwarz /
 Edelstahl AISI 316L/1.4404
 EN/IEC 60079-1 und EN/IEC 60079-31

551B305 / B306 / B305MO / B306MO
 553A305 / A306 / A305MO / A306MO



TYP 14:
 LI / WSLI
 Aluminium, Kataphorese-Schutz, schwarz /
 Edelstahl AISI 316L/1.4404
 EN/IEC 60079-11 und EN/IEC 60079-31

551B305 / B306 / B305MO / B306MO
 553A305 / A306 / A305MO / A306MO



- ② Ex d zertifizierte Kabelverschraubung (auf Anfrage)
- ③ Dreiadriges Kabel, 2 m lang
- ④ Kabelverschraubung für nicht armiertes Kabel mit 7 bis 12 mm AD
- ⑥ Leitungsdose um 90° umsetzbar, Kabel Ø 6 - 10 mm
- ⑧ Impulsbetätigte oder rastende Handhilfsbetätigung, Zusatzzeichen MO

- ⑨ Externe Steuerluftversorgung, 1/8"-Anschluss
- ⑩ Kabelverschraubung für nicht armiertes Kabel mit 7 bis 12 mm AD
- ⊕ Anschließbarer Vorsteuerentlüftungsanschluss
- ⊖ Nicht-anschließbarer Vorsteuerentlüftungsanschluss

ABMESSUNGEN (mm), GEWICHTE (kg)

Typ	Vorsatz	Leistungs- bereich	A		B		C		D		E		Gewicht ⁽¹⁾			
			551	553	551	553	551	553	551	553	551	553	monostabil		bistabil	
			551	553	551	553	551	553	551	553	551	553	551	553	551	553
01	SC	BP	132	152,5	170	198	102,7	112,2	22,5	36,15	86,5	100,2	0,76	1,35	1,34	1,91
02	NF / WSNF	BP	158	197,3	224	287,6	141,8	151,3	-	-	-	-	1,85	2,39	3,51	4,05
04	WP/WS	BP	148	169,2	204	231,3	103	112,5	-	-	-	-	0,84	1,36	1,49	1,93
04	(WS)EM	BP	148	169,2	204	231,3	103	112,5	-	-	-	-	0,84	1,36	1,49	1,93
05	PV	BP	132	152,5	172	198	88	97,5	22,5	36,15	67,5	81,2	0,82	1,36	1,45	1,92
06	EF	BP	132,5	156	173	205	85,5	95	22,5	36,15	74,5	88,2	0,64	1,36	1,29	1,93
07	SC	LP	132,5	153,5	173	200	101,5	111	22,5	36,15	87,5	101,2	0,97	1,56	1,55	2,16
08	NF / WSNF	LP	158	197,3	224	287,5	141,8	151,3	-	-	-	-	1,85	2,39	3,51	4,05
09	WP/WS/(WS)EM	LP	148	169,2	204	231,3	102,2	111,7	-	-	-	-	1,05	1,57	1,70	2,14
10	PV	LP	132	152,5	172	198	100,5	110	22,5	36,15	67,5	81,2	1,03	1,57	1,67	2,13
11	EF	LP	132,5	156	173	205	100,5	110	22,5	36,15	74,5	88,2	0,85	1,57	1,50	2,14
13	LPKF	LP	141	164,5	192	222	113	122,5	-	-	-	-	0,90	1,76	1,62	2,21
13	WSLPKF	LP	141	164,5	192	222	113	122,5	-	-	-	-	1,51	2,77	2,82	3,28
14	LI	LP	141	164,5	192	222	113	122,5	-	-	-	-	0,91	1,77	1,63	2,22
14	WSLI	LP	141	164,5	192	222	113	122,5	-	-	-	-	1,52	2,38	2,83	3,42

⁽¹⁾ Einschl. Magnet und Leitungsdose

ZUBEHÖR

