
MERKMALE

- Die monostabilen Ventile sind durch den TÜV (Baureihe 551) und EXIDA (Baureihen 551-553) gemäß IEC 61508 (Ausgabe 2010, Pfad 2_H) für den Einsatz in Sicherheitsanwendungen bis zur SIL-Stufe 2 (HFT = 0) und SIL-Stufe 3 (HFT = 1) zertifiziert.
- Die 5/2- und 5/3-Ventile sind mit Gewindeanschlüssen versehen.
- Alle Entlüftungsanschlüsse sind zum Schutz der Arbeitsumgebung fassbar. Das Magnetventil eignet sich daher insbesondere für Anwendungen in empfindlichen Bereichen (z.B. Labors, pharmazeutische und Nahrungsmittelindustrie).
- Die Ventile sind gegen das Eindringen von Flüssigkeiten, Stäuben und anderen Schutzpartikeln vollständig abgedichtet.
- Möglichkeit der externen Ansteuerung (externe Steuerluftzufuhr) für den Betrieb ab einem Druck von 0 bar durch Umsetzen einer speziellen Dichtung.
- Die Ventile entsprechen den geltenden EU-Richtlinien.


ALLGEMEINES

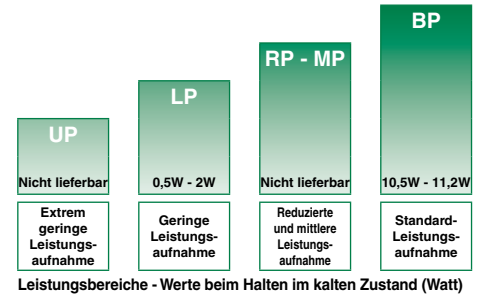
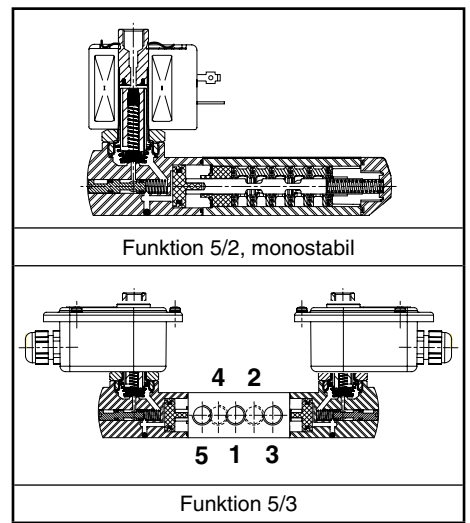
Differenzdruck 2 - 10,4 bar [1 bar = 100 kPa]
Durchfluss (Qv bei 6 bar) 1/4 = 860 l/min (5/2) ; 760l/min (5/3)
 1/2 = 3800 l/min (5/2, 5/3)

Medium (*)	Temperaturbereich	Dichtwerkstoff (*)
Luft, neutrale Gase, gefiltert	-25 °C bis +60 °C	NBR (Nitril) + PUR (Polyurethan)

MEDIUMBERÜHRTE TEILE

(*) Die Beständigkeit der medienberührten Teile gegenüber den verwendeten Medien ist zu überprüfen.

Gehäuse	Aluminium, schwarz eloxiert
Endstücke (Feder)	PA glasfaserverstärkt
Innenteile/Schieberventil	Zinkdruckguss, Edelstahl, (POM), Aluminium
Innenteile / Pilotventil	Siehe die entsprechenden Katalogseiten
Endstücke / Pilotventil	Aluminium
Führungsrohr	Edelstahl
Magnetanker und Gegenanker	Edelstahl
Ankerfeder	Edelstahl
Dichtungen	NBR
Kegeldichtung oben	PA
Tellerhalterung	POM
Cartridge	Edelstahl AISI 430/1.4016, geschweißt, ohne Dichtung
(Geringe Leistungsaufnahme)	
Ventilsitz	Messing
Sitzeinsatz	POM
Kurzschlussring	Kupfer
Gleitringe	PTFE (Ausschließlich Magnetköpfe NF/WSNF)
(Geringe Leistungsaufnahme)	


KENNDATEN

Anschluss	Nennweite	Durchflusskoeffizient kv		Betriebsdruckdifferenz (bar)			Leistungsbereich	Vorsatz für optionalen Magnetkopf							Basis-Artikel-Nr.	
				min. ⁽³⁾	max.			NEMA 7 & 9	ATEX / IECEx				IP65			
					Luft (*)				Ex d	Ex e mb	Ex mb	Ex ia				
(*)	(mm)	(m³/h)	(l/min)	~	=	~/=	EF	(WS)LPKF	NF	EM	PV	(WS)LI	-	SC		
5/2 - Elektropneumatische Ansteuerung - Federrückstellung (monostabil)																
1/4	6	0,75	12,5	0/2	10	10	BP	-	-	●	●	●	-	-	●	❖551B417 ⁽²⁾
1/4	6	0,75	12,5	0/2	10	10	BP	●	-	-	-	-	-	-	-	❖551H417 ⁽²⁾
1/4	6	0,75	12,5	0/2	10	10	LP	-	●	●	●	○	○	-	●	❖551B317 ⁽²⁾
1/4	6	0,75	12,5	0/2	10	10	LP	○	-	-	-	-	-	-	-	❖551H317 ⁽²⁾
1/2	13	3,15	52,5	0/2	10	10	BP	-	-	●	●	●	-	-	●	❖553A417 ⁽²⁾
1/2	13	3,15	52,5	0/2	10	10	BP	●	-	-	-	-	-	-	-	❖553G417 ⁽²⁾
1/2	13	3,15	52,5	0/2	10	10	LP	-	●	●	●	○	○	-	●	❖553A317 ⁽²⁾
1/2	13	3,15	52,5	0/2	10	10	LP	○	-	-	-	-	-	-	-	❖553G317 ⁽²⁾

❖ Wählen Sie **8** für NPT ANSI 1.20.3 oder **G** für ISO G (228/1) ● Lieferbare Ausführung ○ Nur in DC lieferbar - Nicht lieferbar
⁽²⁾ Funktionale Sicherheit nach IEC 61508: Zusatz „SL“.
⁽³⁾ 0 bar Mindestbetriebsdruck nur bei externer Ansteuerung.

KENNDATEN

Anschluss	Nennweite	Durchflusskoeffizient kv		Betriebsdruckdifferenz (bar)			Leistungsbereich	Vorsatz für optionalen Magnetkopf							Basis-Artikel-Nr.	
				min. ⁽³⁾	max.			NEMA 7 & 9	ATEX / IECEx					IP65		
					Luft (*)				Ex d	Ex e mb	Ex mb	Ex ia	-			
(*)	(mm)	(m³/h)	(l/min)	~	=	~/=	EF	(WS)LPKF	NF	EM	PV	(WS)LI	-	SC		
5/2 - Elektropneumatische Ansteuerung und Rückstellung (bistabil)																
1/4	6	0,75	12,5	0/2	10	10	BP	-	-	●	●	●	-	-	●	❖551B418
1/4	6	0,75	12,5	0/2	10	10	BP	●	-	-	-	-	-	-	-	❖551H418
1/4	6	0,75	12,5	0/2	10	10	LP	-	●	●	●	○	○	-	-	❖551B318
1/4	6	0,75	12,5	0/2	10	10	LP	○	-	-	-	-	-	-	-	❖551H318
1/2	13	3,15	52,5	0/2	10	10	BP	-	-	●	●	●	-	-	●	❖553A418
1/2	13	3,15	52,5	0/2	10	10	BP	●	-	-	-	-	-	-	-	❖553G418
1/2	13	3,15	52,5	0/2	10	10	LP	-	●	●	●	○	○	-	●	❖553A318
1/2	13	3,15	52,5	0/2	10	10	LP	○	-	-	-	-	-	-	-	❖553G318
5/3 - W1 - Mittelstellung gesperrt, elektropneumatische Ansteuerung und Rückstellung																
1/4	6	0,66	11	0/2	10	10	BP	-	-	●	●	●	-	-	●	❖551B467
1/4	6	0,66	11	0/2	10	10	BP	●	-	-	-	-	-	-	-	❖551H467
1/4	6	0,66	11	0/2	10	10	LP	-	●	●	●	○	○	-	●	❖551B367
1/4	6	0,66	11	0/2	10	10	LP	○	-	-	-	-	-	-	-	❖551H367
1/2	13	3,15	52,5	0/2	10	10	BP	-	-	●	●	●	-	-	●	❖553A467
1/2	13	3,15	52,5	0/2	10	10	BP	●	-	-	-	-	-	-	-	❖553G467
1/2	13	3,15	52,5	0/2	10	10	LP	-	●	●	●	○	○	-	●	❖553A367
1/2	13	3,15	52,5	0/2	10	10	LP	○	-	-	-	-	-	-	-	❖553G367
5/3 - W3 - Mittelstellung entlüftet, elektropneumatische Ansteuerung und Rückstellung																
1/4	6	0,66	11	0/2	10	10	BP	-	-	●	●	●	-	-	●	❖551B468
1/4	6	0,66	11	0/2	10	10	BP	●	-	-	-	-	-	-	-	❖551H468
1/4	6	0,66	11	0/2	10	10	LP	-	●	●	●	○	○	-	●	❖551B368
1/4	6	0,66	11	0/2	10	10	LP	○	-	-	-	-	-	-	-	❖551H368
1/2	13	3,15	52,5	0/2	10	10	BP	-	-	●	●	●	-	-	●	❖553A468
1/2	13	3,15	52,5	0/2	10	10	BP	●	-	-	-	-	-	-	-	❖553G468
1/2	13	3,15	52,5	0/2	10	10	LP	-	●	●	●	○	○	-	●	❖553A368
1/2	13	3,15	52,5	0/2	10	10	LP	○	-	-	-	-	-	-	-	❖553G368

❖ Wählen Sie **B** für NPT ANSI 1.20.3 oder **G** für ISO G (228/1) ● Lieferbare Ausführung ○ Nur in DC lieferbar - Nicht lieferbar
 (3) 0 bar Mindestbetriebsdruck nur bei externer Ansteuerung.

VORSATZZEICHEN

Vorsatz							Beschreibung	Leistungsbereich			
1	2	3	4	5	6	7		LP	RP	MP	BP
E	F						Explosionsschutz - NEMA 7, 9 - Kabeleinführung aus Stahl, verzinkt	○	-	-	●
E	M						Wasserdicht IP67 - Metallgehäuse (EN/IEC 60079-7+18, 61241-1)*	●	-	-	●
		E	T				Kabeleinführung mit Gewinde (M20 x 1,5)	●	-	-	●
L	P	K	F				Druckfest - Aluminium (EN/IEC 60079-1, 60079-31)*	●	-	-	●
N	F						Druckfest - Aluminium (EN/IEC 60079-1, 61241-1)*	●	-	-	●
P	V						Magnet mit Epoxidharz vergossen (EN/IEC 60079-18, 61241-18)*	○	-	-	●
S	C						Magnet mit Leitungsdose (EN/IEC 60730)	●	-	-	●
W	P						Wasserdicht IP67 - Metallgehäuse	●	-	-	●
L	I						Eigensicher - Aluminiumgehäuse IP67 (EN/IEC 60079-11 / 60079-31)*	○	-	-	●
W	S						Wasserdicht IP67 - 316-Edelstahlgehäuse	●	-	-	●
W	S	L	P	K	F		Druckfest - 316-Edelstahl (EN/IEC 60079-1, 60079-31)*	●	-	-	●
W	S	E	M				Wasserdicht IP67 - 316-Edelstahlgehäuse (EN/IEC 60079-7+18, 61241-1)*	●	-	-	●
W	S			L	I		Eigensicher - Edelstahlgehäuse 316L/1.4404, IP67 (EN/IEC 60079-11, 60079-31)*	○	-	-	●
W	S	N	F				Druckfest - Edelstahl 316L/1.4404 (EN/IEC 60079-1, 60079-31)*	●	-	-	●
		T					Kabeleinführung mit Gewinde (1/2" NPT)	●	-	-	●
				H	T		Klasse H - hohe Temperaturen (Umgebungstemp. +80°C)	-	-	-	●
						X	Andere Sonderausführungen	●	-	-	●

ZUSATZZEICHEN

Zusatz					Beschreibung	Leistungsbereich			
1	2	3	4	5		LP	RP	MP	BP
			M	O	Impulsbetätigte Handhilfsbetätigung	●	-	-	●
S	L				Funktionale Sicherheit nach IEC 61508 ⁽¹⁾	●	-	-	●
M	F				Tieftemperatur-Ausführung -40°C	●	-	-	●

* Die ATEX-Magnete sind ebenfalls nach EN 13463-1 zugelassen (nicht-elektrische Ventile)

- Lieferbare Ausführung
- Nur in DC lieferbar
- Nicht lieferbar
- ⁽¹⁾ Nicht mit Zusatzzeichen MO verwenden

BESTELL-HINWEISE
SCHRITT 1

Mediumtemperaturbereich und Dichtwerkstoff bestimmen (siehe Seite 7). Basis-Artikel-Nr. einschl. Kennzeichen für den Gewindeanschluss bestimmen (siehe Tabellen Seite 7 und 8)
Beispiel: G553A417

SCHRITT 2

Vorsatzzeichen bestimmen (Kombinationen sind möglich). Siehe "Kenndaten" auf Seite 7 und "Vorsatzzeichen" auf Seite 8. Aus der Tabelle „Elektrische Daten“ auf Seite 10 den Leistungsbereich (RP, MP, BP), die Schutzart und die gewünschte Temperaturklasse für den Magnetkopf wählen.

Achtung: Die Umgebungstemperatur Ihrer Anwendung darf den Temperaturbereich des Magnetkopfs nicht überschreiten.

Beispiel: EM

SCHRITT 3

Ggf. Zusatzzeichen (Kombinationen sind möglich) bestimmen..

Beispiel: MO

SCHRITT 4

Spannung bestimmen. Siehe Spannungen auf Seite 10.

Beispiel: 230V / 50Hz

SCHRITT 5

Endgültige Artikelnummer.

Beispiel:

EM G553A417MO 230 V / 50 Hz

SONDERAUSFÜHRUNGEN UND ZUBEHÖR

Baureihe	Anschluss	Schalldämpfer (Edelstahl)		
		(G)	(NPT)	(M)
551/553	1/8	34600418 ⁽²⁾	34600482 ⁽²⁾	-
551	1/4	34600419 ⁽²⁾	34600483 ⁽²⁾	-
553	1/2	34600479 ⁽²⁾	34600481 ⁽²⁾	-
551	M5	-	-	34600484 ⁽²⁾

⁽²⁾ Im Lieferumfang des Ventils mit Zusatz „SL“ enthalten..

BESTELLBEISPIELE:

SC	G	551	B	417	230V / 50 Hz
SC	G	551	B	417	SL 230V / 50 Hz
SC	G	551	B	418	MO 230V / 50 Hz
SCHT	8	551	B	418	MO 230V / 50 Hz
LPKF	G	551	B	317	MO 24V / DC
LPKF	G	551	B	317	MO 230V / 50 Hz
WSLPKF	G	551	B	317	MO 24V / DC
LI	G	553	A	317	24V / DC
EM	8	553	A	418	MO 230V / 50 Hz
EF	G	551	H	417	MO 240V / 60 Hz

Vorsatz ⁽³⁾ _____ Spannung
 Gewinde _____ Zusatz
 Basis-Artikel-Nr. ⁽³⁾ _____

⁽³⁾ Der Vorsatz EF ist stets zusammen mit dem Buchstaben G der H in der Basis-Artikel-Nr. zu verwenden.

ERLÄUTERUNGEN ZU DEN TEMPERATURBEREICHEN VON MAGNETVENTILEN

Temperaturbereich / Ventil	Der Temperaturbereich des Ventils wird durch den gewählten Dichtwerkstoff, dem Temperaturbereich für den ordnungsgemäßen Betrieb des Ventils und manchmal durch das Medium (z.B. Dampf) bestimmt.
Umgebungstemperaturbereich / Magnetkopf	Der Umgebungstemperaturbereich des Magnetkopfs wird durch den gewählten Leistungsbereich und die Schutzart bestimmt.
Gesamtemperaturbereich	Der Temperaturbereich für das komplette Magnetventil wird durch die Einschränkungen der beiden o.a. Temperaturbereiche bestimmt.

ELEKTRISCHE DATEN
Isolationsklasse (Magnet)
Elektrische Ausführung
Spannungen

 F
 IEC 335
 DC (=) 24V - 48V
 AC (~) 24V - 48V - 115V - 230V⁽⁵⁾/50Hz; andere Spannungen und 60Hz auf Anfrage

Vorsatz	Leistungsaufnahme				Umgebungs- temperatur / Magnetkopf	Zündschutzart	Schutzart / Gehäuse (EN 60529)	Ersatzteilsätze		Typ (2)
	Anzug	Halten	warm/ kalt	=				~	=	
	(VA)	(VA)	(W)	(W)				230 V/50 Hz	24V/DC	
Standard-Leistungsaufnahme (BP)										
SC	55	23	10,5	9/11,2	-40 bis +75	EN 60730	IP65	400425-117	400425-142	01
WP/WS	55	23	10,5	9/11,2	-40 bis +75	EN 60730	IP67 Sa/Edelstahl	400405-117	400405-142	04
NF/WSNF	55	23	10,5	-	(-60) ⁽⁷⁾ -40 bis +25/40/60	II2G Ex d IIC T6/T5/T4, II2D Ex t	IP67 Alu/Edelstahl	400405-117	-	02
NF/WSNF	-	-	-	9/11,2	(-60) ⁽⁷⁾ -40 bis +40/60/75	II2G Ex d IIC T6/T5/T4, II2D Ex t	IP67 Alu/Edelstahl	-	400405-142	02
EM/WSEM	55	23	10,5	9/11,2	-40 bis +40	II2G Ex e mb II T3, II2D Ex tD	IP67 Sa/Edelstahl	400909-117	400913-142	04
PV	55	23	10,5	9/11,2	-40 bis +65	II2G Ex mb II T3(-)/T4(=), II2D Ex mD 21	IP67	- ⁽⁴⁾	- ⁽⁴⁾	05
EF	55	23	10,5	9/11,2	-40 bis +54/40	NEMA Typ 7 and 9	NEMA 4X	238614-058	238714-006	06
Geringe Leistungsaufnahme (LP)										
SC	1,5	1,5	1,5	1,7/1,7	-40 bis +60	EN 60730	IP65	400925-097	400925-042	07
WP/WS	1,5	1,5	1,5	1,7/1,7	-40 bis +60	EN 60730	IP67 Sa/Edelstahl	400926-097	400926-042	09
LPKF/WSLPKF ⁽⁸⁾	2,4	2,4	2,4	0,5/0,5 ⁽⁸⁾	-40 bis +80/60	II2G Ex d IIB+H2 Gb T4/T6, II2D Ex t Db	IP67 Alu/Edelstahl	- ⁽⁴⁾	- ⁽⁴⁾	13
NF/WSNF	-	-	1,85	-/1,8	(-60) ⁽⁷⁾ -40 bis +75/80	II2G Ex d IIC T6/T5, II2D Ex t	IP67 Alu/Edelstahl	- ⁽⁴⁾ ⁽⁵⁾	- ⁽⁴⁾	08
EM/WSEM	1,5	1,5	1,5	1,7/1,7	-40 bis +40/55	II2G Ex e mb II T6/T5, II2D Ex tD	IP67 Sa/Edelstahl	- ⁽⁴⁾	- ⁽⁴⁾	09
PV	-	-	-	1,7/1,7	-40 bis +65	II2G Ex mb II T6 / II2D Ex mD 21	IP67	-	- ⁽⁴⁾	10
EF	-	-	-	1,7/1,7	-40 bis +60	NEMA Typ 7 and 9	NEMA 4X	-	- ⁽⁴⁾	11
LI ⁽³⁾ ⁽⁶⁾	-	-	-	0,5/0,5	-40 bis +60	II1G Ex ia IIC T6 Ga, II2D Ex t IIIC Db ⁽⁶⁾	IP67 Aluminium	-	- ⁽⁴⁾	14
WSLI ⁽³⁾ ⁽⁶⁾	-	-	-	0,5/0,5	-40 bis +60	II1G Ex ia IIC T6 Ga, II2D Ex t IIIC Db ⁽⁶⁾	IP67 Edelstahl	-	- ⁽⁴⁾	14

Vorsatz	Sicherheitstechnische Werte				
	U _i = (DC) (V)	I _i (mA)	P _i (W)	L _i (H)	C _i (µF)
Geringe Leistungsaufnahme (LP)					
LI/WSLI	32	500	1,5	0	0

- (1) Der Temperaturbereich kann durch den Dichtwerkstoff eingeschränkt sein
 (2) Siehe Maßzeichnungen auf den Seiten 11 bis 14
 (3) LI/WSLI: Siehe elektrische Daten auf den entsprechenden Katalogseiten
 (4) Verschiedene Ersatzmagnete nach ATEX/IECEx, auf Anfrage
 (5) (WS)/NF: Geringe Leistungsaufnahme, 230 VAC, nicht lieferbar. Die max. Spannung bei AC ist 115 V
 (6) LI/WSLI: Geringe Leistungsaufnahme, ausschließlich 24 VDC
(Für den Einsatz in Zone 0 sind die in den Montage- und Wartungsanweisungen angegebenen Installationsbedingungen zu beachten.)
 (7) Zertifizierte Mindesttemperatur des Magnets
 (8) LPKF/WSLPKF: 24 V DC, max. Umgebungstemperatur +80°C, auf Anfrage (48 V DC = 2,1 W)
 - Nicht lieferbar

ELEKTRISCHER ANSCHLUSS

Vorsatz	Anschluss
SC	Leitungsdose mit Kabelverschraubung nach EN175301-803A (ISO 4400) für Kabel mit Außendurchmesser 6 bis 10 mm
WP, WS, EM, WSEM	Kabelverschraubung M20 für Kabel mit Außendurchmesser 7 bis 12 mm. Mit interner und externer Erdungsklemme.
NF, WSNF, LPKF, WSLPKF	1/2" NPT-Kabeleinführung mit Gewinde. Die Gehäuse werden ohne Kabelverschraubung geliefert.
PV	Vergossenes Kabel, 2 m lang
LI, WSLI	Kabelverschraubung 1/2" NPT für Kabel mit Außendurchmesser 7 bis 12 mm. Mit interner und externer Erdungsklemme.
EF	1/2" NPT-Kabeleinführung, 35 cm lang

SONDERAUSFÜHRUNGEN

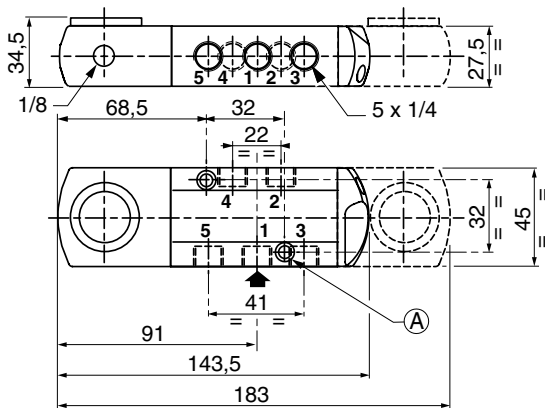
- Version mit externer Vorsteuerung: TPL 20547.
- Andere Rohranschlüsse auf Anfrage.
- Magnet Ex mb/mD (Vorsatzzeichen "PV") mit verschiedenen Kabellängen erhältlich.
- Übereinstimmung mit den Normen UL und CSA und anderen nationalen Normen auf Anfrage.
- Kabeleinführungen 1/2" NPT (Vorsatz "T") und M20 x 1.5 (Vorsatz "ET") (Aluminium oder Edelstahl 316/1.4401) für Magnetkopf mit Stahlgehäuse.

INSTALLATION

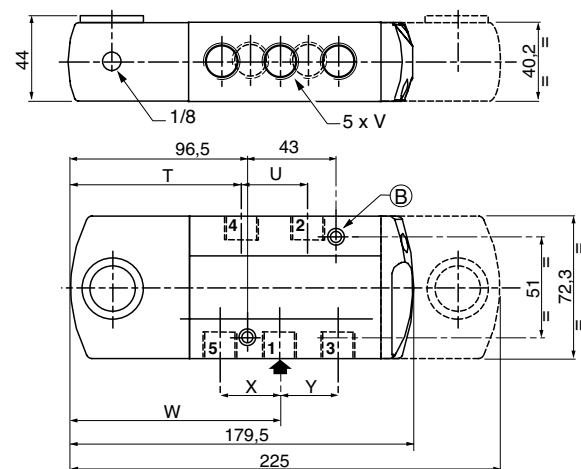
- Montage- und Wartungsanweisungen sind jedem Ventil beigelegt.
- Die Ventile können ohne Beeinträchtigung der Funktion in jeder beliebigen Einbaulage montiert werden.
- Der Druckanschluss ist nicht an den Entlüftungsanschluss 3 anzuschließen. Die vollständig abgedichtete Version ist nicht für die Verwendung in einer verteilenden Funktion oder der Funktion NO geeignet. Funktionen bei speziellen Versionen auf Anfrage.
- Funktionale Sicherheit nach IEC 61508 (Zusatzzeichen SL). Der Temperaturbereich des Ventilgehäuses und des Magnets ist auf Eignung zu überprüfen. Fehlerwahrscheinlichkeit auf Anfrage.
- Die Entlüftungen sind zu verschlauchen oder mit einem Schalldämpfer zu versehen, um die Innenteile des Ventils beim Einsatz im Freien oder in aggressiven Umgebungen gegen Atmosphäre abzudichten.
- Gewindeanschlüsse: 8 = NPT (ANSI 1.20.3); G = G (ISO 228/1).
- Das Gehäuse mit Vorsatz NF ist mit einer 1/2" NPT-Kabeleinführung (wahlweise M20 x 1,5 - Vorsatz ET) versehen und wird ohne Kabelverschraubung geliefert.
- Für die Übereinstimmung mit IEC 61508 (SIL) sind die Ventile mit einem speziellen Schalldämpfer zu versehen (siehe folgende Seiten).

ABMESSUNGEN (mm), GEWICHTE (kg)

Baureihe 551



Baureihe 553



- (A) 2 Montagebohrungen Ø 5,3 mm, Langloch: Ø 9 mm, 5 mm tief
- (B) 2 Montagebohrungen Ø 6,5 mm, Langloch: Ø 11 mm, 6 mm tief

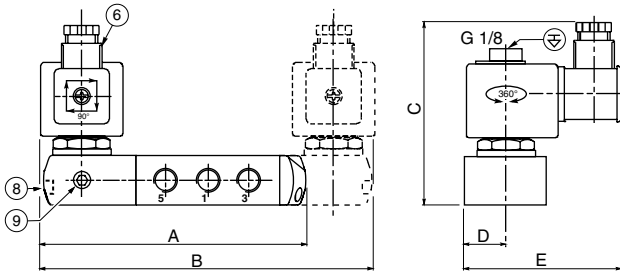
	Typ	T	U	V	W	X	Y
553	01 bis 11	93	31,6	1/2	112,5	31,6	31,8
	12 bis 19	75	31,6	1/2	94,5	31,6	31,8

ABMESSUNGEN (mm), GEWICHTE (kg)



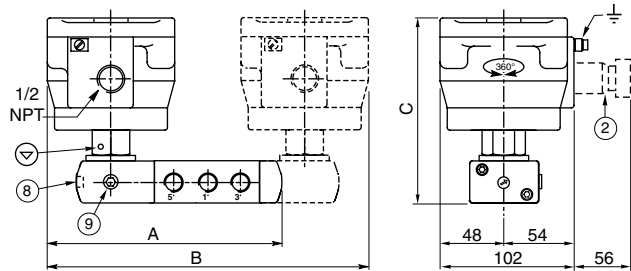
TYP 01:
SC
Magnet mit Epoxidharz vergossen
IEC 335 / ISO 4400

551B417/B418/B417MO/B418MO/B467/B468/B467MO/B468MO
553A417/A418/A417MO/A418MO/A467/A468/A467MO/A468MO



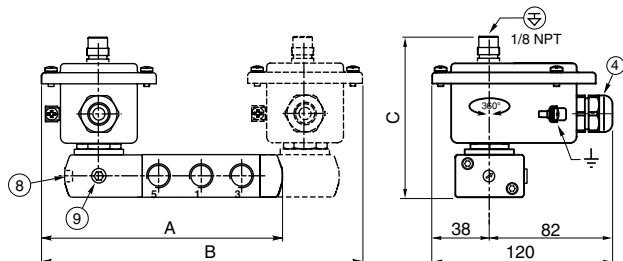
TYP 02:
NF / WSNF
Aluminium; Magnet mit Epoxidharz vergossen /
Edelstahl AISI 316L/1.4404
EN/IEC 60079-1 and EN/IEC 60079-31

551B417/B418/B417MO/B418MO/B467/B468/B467MO/B468MO
553A417/A418/A417MO/A418MO/A467/A468/A467MO/A468MO



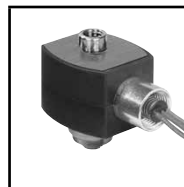
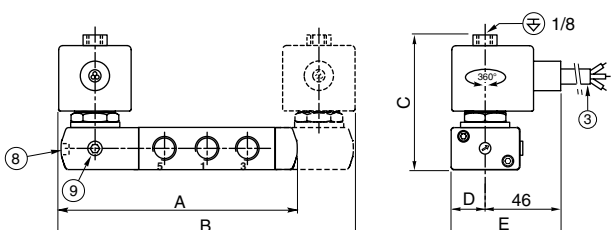
TYP 04:
WP / WS
EM / WSEM
Stahl; Magnet mit Epoxidharz vergossen /
Edelstahl AISI 316/1.4401
IEC 335 / EN 60079-7/18 und EN 61241-1

551B417/B418/B417MO/B418MO/B467/B468/B467MO/B468MO
553A417/A418/A417MO/A418MO/A467/A468/A467MO/A468MO



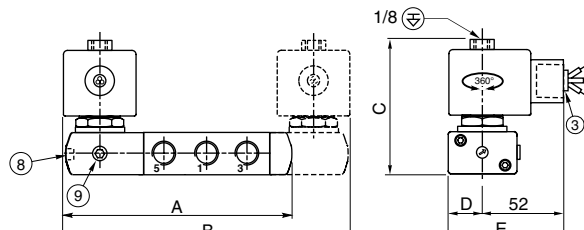
TYP 05:
PV
Magnet mit Epoxidharz vergossen
EN/IEC 60079-18 and EN/IEC 61241-18

551B417/B418/B417MO/B418MO/B467/B468/B467MO/B468MO
553A417/A418/A417MO/A418MO/A467/A468/A467MO/A468MO



TYP 06:
EF: NEMA Typ 7 und 9
Magnet mit Epoxidharz vergossen
ICS-6 ANSI
Anmerkung: gilt nur für den Magnet

551H417/H418/H417MO/H418MO/H467/H468/H467MO/H468MO
553G417/G418/G417MO/G418MO/G467/G468/G467MO/G468MO

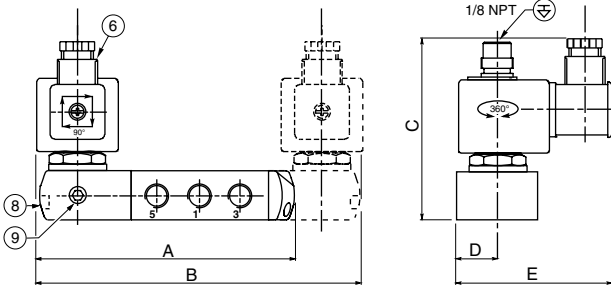


ABMESSUNGEN (mm), GEWICHTE (kg)



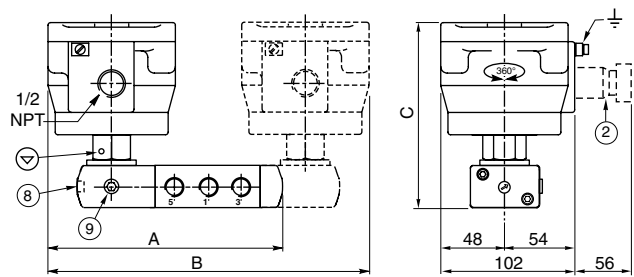
TYP 07:
SC
Magnet mit Epoxidharz vergossen
IEC 335 / ISO 4400

551B317/B318/B317MO/B318MO/B367/B368/B367MO/B368MO
553A317/A318/A317MO/A318MO/A367/A368/A367MO/A368MO



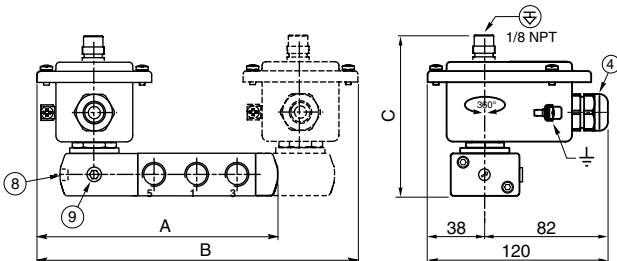
TYP 08:
NF / WSNF
Aluminium; Magnet mit Epoxidharz vergossen /
Edelstahl AISI 316L/1.4404
EN/IEC 60079-1 und EN/IEC 60079-31

551B317/B318/B317MO/B318MO/B367/B368/B367MO/B368MO
553A317/A318/A317MO/A318MO/A367/A368/A367MO/A368MO



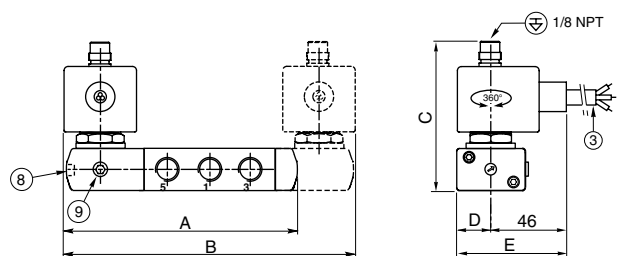
TYP 09:
WP / WS
EM / WSEM
Stahl; Magnet mit Epoxidharz vergossen /
Edelstahl AISI 316/1.4401
IEC 335/EN 60079-7/18 und EN 61241-1

551B317/B318/B317MO/B318MO/B367/B368/B367MO/B368MO
553A317/A318/A317MO/A318MO/A367/A368/A367MO/A368MO



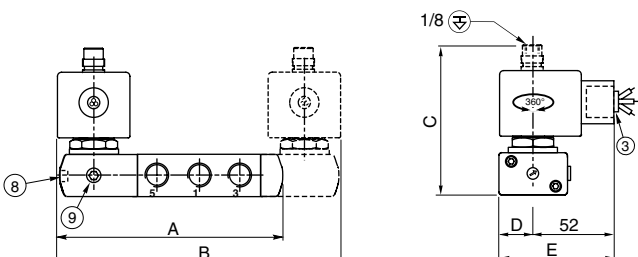
TYP 10:
PV
Magnet mit Epoxidharz vergossen
EN/IEC 60079-18 und EN/IEC 61241-18

551B317/B318/B317MO/B318MO/B367/B368/B367MO/B368MO
553A317/A318/A317MO/A318MO/A367/A368/A367MO/A368MO



TYP 11:
EF: NEMA Typ 7 und 9
Magnet mit Epoxidharz vergossen
ICS-6 ANSI
Anmerkung: gilt nur für den Magnet

551B317/B318/B317MO/B318MO/B367/B368/B367MO/B368MO
553A317/A318/A317MO/A318MO/A367/A368/A367MO/A368MO



ABMESSUNGEN (mm), GEWICHTE (kg)



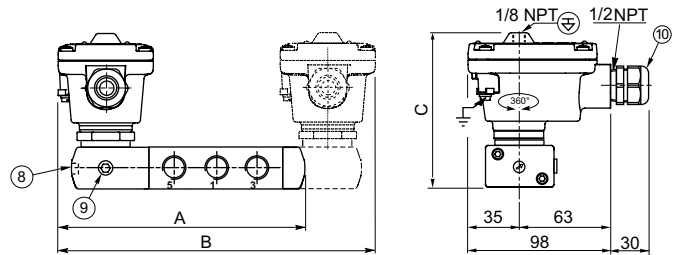
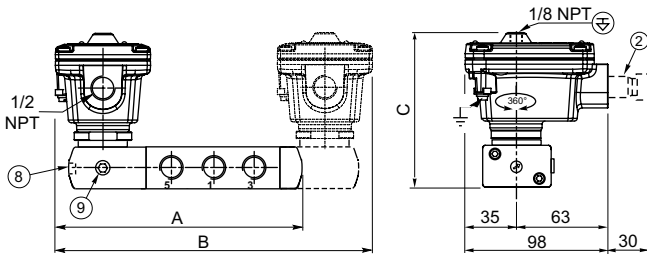
TYP 13:
LPKF / WSLPKF
Aluminium, Kataphorese-Schutz, schwarz /
Edelstahl AISI 316L/1.4404
EN/IEC 60079-1 und EN/IEC 60079-31



TYP 14:
LI / WSLI
Aluminium, Kataphorese-Schutz, schwarz /
Edelstahl AISI 316L/1.4404
EN/IEC 60079-11 and EN/IEC 60079-31

551B317/B318/B317MO/B318MO/B367/B368/B367MO/B368MO
553A317/A318/A317MO/A318MO/A367/A368/A367MO/A368MO

551B317/B318/B317MO/B318MO/B367/B368/B367MO/B368MO
553A317/A318/A317MO/A318MO/A367/A368/A367MO/A368MO



- ② Ex d zertifizierte Kabelverschraubung (auf Anfrage)
- ③ Dreiadriges Kabel, 2 m lang
- ④ Kabelverschraubung für nicht armiertes Kabel mit 7 bis 12 mm AD
- ⑥ Leitungsdose um 90° umsetzbar, Kabel Ø 6 - 10 mm
- ⑧ Impulsbetätigte oder rastende Handhilfsbetätigung, Zusatz MO
- ⑨ Externe Steuerluftversorgung, 1/8"-Anschluss
- ⑩ Kabelverschraubung für nicht armiertes Kabel mit 7 bis 12 mm AD
- ⊕ Anschließbarer Vorsteuerentlüftungsanschluss
- ⊖ Nicht-anschließbarer Vorsteuerentlüftungsanschluss

Typ	Vorsatz	Leistungs- bereich	A		B		C		D		E		Gewicht ⁽¹⁾			
			551	553	551	553	551	553	551	553	551	553	monostabil		5/2 bistabil - 5/3	
			551	553	551	553	551	553	551	553	551	553	551	553	551	553
01	SC	BP	144	179,5	182	225	102,7	112,2	22,5	36,15	86,5	100,2	0,79	1,50	1,37	2,06
02	NF / WSNF	BP	170	224,3	236	314,6	141,8	151,3	-	-	-	-	1,88	2,54	3,54	4,20
04	WP / WS	BP	160	196,2	216	253,3	103	112,5	-	-	-	-	0,87	1,51	1,52	2,08
04	(WS)EM	BP	160	196,2	216	253,3	103	112,5	-	-	-	-	0,87	1,51	1,52	2,08
05	PV	BP	144	179,5	184	225	88	97,5	22,5	36,15	67,5	81,2	0,85	1,51	1,48	2,07
06	EF	BP	144,5	183	185	232	85,5	95	22,5	36,15	74,5	88,2	0,67	1,51	1,32	2,08
07	SC	LP	144,5	180,5	185	227	101,5	111	22,5	36,15	87,5	101,2	1,00	1,71	1,58	2,27
08	NF / WSNF	LP	170	224,3	236	314,6	141,8	151,3	-	-	-	-	1,88	2,54	3,54	4,20
09	WP/WS/(WS)EM	LP	160	196,2	216	258,3	102,2	111,7	-	-	-	-	1,08	1,72	1,73	2,29
10	PV	LP	144	179,5	184	225	100,5	110	22,5	36,15	67,5	81,2	1,06	1,72	1,69	2,28
11	EF	LP	144,5	183	185	232	100,5	110	22,5	36,15	74,5	88,2	0,88	1,72	1,53	2,29
13	LPKF	LP	153	191,5	204	249	113	122,5	-	-	-	-	0,93	1,91	1,65	2,36
13	WSLPKF	LP	153	191,5	204	249	113	122,5	-	-	-	-	1,54	2,92	2,85	3,43
14	LI	LP	153	191,5	204	249	113	122,5	-	-	-	-	0,94	1,92	1,66	2,37
14	WSLI	LP	153	191,5	204	249	113	122,5	-	-	-	-	1,55	2,53	2,86	3,57

⁽¹⁾ Einschl. Magnet und Leitungsdose.

ZUBEHÖR

