

DESCRIPTION
Series 210 are 2-way, normally closed, pilot operated, floating piston type valves. The valve body is brass construction.

INSTALLATION
ASCO components are intended to be used only within the technical characteristics as specified on the nameplate. Changes to the equipment are only allowed after consulting the manufacturer or its representative. Before installation depressurise the piping system and clean internally. The equipment may be mounted in any position. The flow direction and pipe connection of valves are indicated on the body.

The pipe connections have to be in accordance with the size indicated on the nameplate and fitted accordingly.

- Caution:**
- Reducing the connections may cause improper operation or malfunctioning.
 - For the protection of the equipment install a strainer or filter suitable for the service involved in the inlet side as close to the product as possible.
 - If tape, paste, spray or a similar lubricant is used when tightening, avoid particles entering the system.
 - Use proper tools and locate wrenches as close as possible to the connection point.
 - To avoid damage to the equipment, DO NOT OVERTIGHTEN pipe connections.
 - Do not use valve or solenoid as a lever.
 - The pipe connections should not apply any force, torque or strain to the product.

ELECTRICAL CONNECTION
In case of electrical connections, they are only to be made by trained personnel and have to be in accordance with the local regulations and standards.

- Turn off electrical power supply and de-energise the electrical circuit and voltage carrying parts before starting work.
- All electrical screw terminals must be properly tightened according to the standards before putting into service.
- Dependent upon the voltage electrical components must be provided with an earth connection and satisfy local regulations and standards.

- The equipment can have one of the following electrical terminals:
- Spade plug connections according to ISO-4400 (when correctly installed this terminal provides IP-65 protection).
 - Embedded screw terminals in metal enclosure with "Pg" cable gland.
 - Flying leads or cables.

PUTTING INTO SERVICE
Before pressurising the system, first carry-out an electrical test. In case of solenoid valves, energise the coil a few times and notice a metal click signifying the solenoid operation.

SERVICE
Most of the solenoid valves are equipped with coils for continuous duty service. To prevent the possibility of personal or property damage do not touch the solenoid which can become hot under normal operation conditions. If the solenoid valve is easily accessible, the installer must provide protection preventing accidental contact.

SOUND EMISSION
The emission of sound depends on the application, medium and nature of the equipment used. The exact determination of the sound level can only be carried out by the user having the valve installed in his system. installed in his system.

MAINTENANCE
Maintenance of ASCO products is dependent on service conditions. Periodic cleaning is recommended, the timing of which will depend on the media and service conditions. During servicing, components should be examined for excessive wear. A complete set of internal parts is available as a spare parts kit. If a problem occurs during installation/maintenance or in case of doubt please contact ASCO or authorised representatives.

- VALVE DISASSEMBLY**
Disassemble in an orderly fashion. Pay careful attention to exploded views provided for identification of parts.
- Remove retaining clip and slip the entire solenoid enclosure off the solenoid base sub-assembly. CAUTION: when metal retaining clip disengages, it can spring upwards. Remove the spring washer.
 - Unscrew the solenoid base sub-assembly. Remove the solenoid base sub-assembly and its O-ring, the core assembly and the core spring from the valve body.
 - Unscrew bonnet screws (4x) and remove bonnet, piston spring, piston assembly, body passage O-ring and valve body O-ring. Unscrew the lock nut to fully disassemble the piston assembly.
 - All parts are now accessible for cleaning or replacement.

- VALVE REASSEMBLY**
Reassemble in reverse order of disassembly paying careful attention to exploded views provided for identification and placement of parts.
- First reassemble the piston assembly. NOTE: Lubricate all gaskets/O-rings with high quality silicone grease. Replace valve body O-ring, body passage O-ring, piston assembly, piston spring and bonnet.
 - Replace bonnet screws (4x) and torque bonnet screws in a cross-cross manner according to torque chart.
 - Replace core spring, core assembly, solenoid base sub-assembly and its O-ring and torque according to torque chart.
 - Replace spring washer, solenoid enclosure and retaining clip.
 - After maintenance, operate the valve a few times to be sure of proper operation.

For additional information visit our website: www.asco.com

DESCRIPTION
Les vannes de la série 210 font partie de la gamme des électrovannes 2-voies, normalement fermées, à commande assistée, à piston non attélu. Le corps est en laiton.

MONTAGE
Les composants ASCO sont conçus pour les domaines de fonctionnement indiqués sur la plaque signalétique ou la documentation. Aucune modification ne peut être réalisée sur le matériel sans l'accord préalable du fabricant ou de son représentant. Avant de procéder au montage, dépressuriser les canalisations et effectuer un nettoyage interne. Les électrovannes peuvent être monté dans n'importe quelle position. Le sens de circulation du fluide est indiqué par repères sur le corps et dans la documentation.

La dimension des tuyauteries doit correspondre au raccordement indiqué sur le corps, l'étiquette ou la notice.

- ATTENTION:**
- Une restriction des tuyauteries peut entraîner des dysfonctionnements.
 - Afin de protéger le matériel, installer une crépine ou un filtre adéquat en amont, aussi près que possible du produit.
 - En cas d'utilisation de ruban, pâte, aérosol ou un lubrifiant lors du serrage, veillez à ce qu'aucun corps étranger ne pénètre dans le circuit.
 - Utiliser un outillage approprié et placer les clés aussi près que possible du point de raccordement.
 - Afin d'éviter toute détérioration, NE PAS TROP SERRER les raccords des tuyauteries.
 - Ne pas se servir de la vanne ou de la tête magnétique comme d'un levier.
 - Les tubes de raccordement ne devront exercer aucun effort, couple ou contrainte sur le produit.

RACCORDEMENT ÉLECTRIQUE
Le raccordement électrique doit être réalisé par un personnel qualifié et selon les normes et règlements locaux.

- ATTENTION:**
- Avant toute intervention, couper l'alimentation électrique pour mettre hors tension les composants.
 - Toutes les bornes à vis doivent être serrées correctement avant la mise en service.
 - Selon la tension, les composants électriques doivent être mis à la terre conformément aux normes et règlements locaux.

- Selon les cas, le raccordement électrique s'effectue par:
- En cas d'utilisation de bornes à vis (avec degré de protection IP-65 lorsque le raccordement est correctement effectué).
 - Bornes à vis solidaires du bobinage, sous boîtier métallique avec presse-étoupe étanche "Pg".
 - Fils ou câbles solidaires de la bobine.

MISE EN SERVICE
Avant de mettre le circuit sous pression, effectuer un essai électrique. Dans le cas d'une électrovanne, mettre la bobine sous tension plusieurs fois et écouter le "clic" métallique qui signale le fonctionnement de la tête magnétique.

FONCTIONNEMENT
La plupart des électrovannes comportent des bobinages prévus pour mise sous tension permanente. Pour éviter toute brûlure, ne pas toucher la tête magnétique qui, en fonctionne-ment normal et en permanence sous tension, peut atteindre une température élevée. Si l'électrovanne est facilement accessible, l'installateur doit prévoir une protection empêchant tout contact accidentel.

BRUIT DE FONCTIONNEMENT
Le bruit de fonctionnement varie selon l'utilisation, le fluide et le type de matériel employé. L'utilisateur ne pourra déterminer avec précision le niveau sonore émis qu'après avoir monté le composant sur l'installation.

ENTRETIEN
L'entretien nécessaire aux produits ASCO varie avec leurs conditions d'utilisation. Il est souhaitable de procéder à un nettoyage périodique dont l'intervalle varie suivant la nature du fluide, les conditions de fonctionnement et le milieu ambiant. Lors de l'intervention, les composants doivent être examinés pour détecter toute usure excessive. Un ensemble de pièces internes est proposé en pièces de rechange pour procéder à la réflexion. En cas de problème lors du montage/entretien ou en cas de doute, veuillez contacter ASCO ou ses représentants officiels.

DEMONTAGE DE LA VANNE
Démonter de façon méthodique sur les vannes en éclaté fournies dans la pochette et destinées à l'identification des pièces.

- Oter le clip de maintien et faire glisser l'ensemble du boîtier du solénoïde hors du sous-ensemble de la base du solénoïde. ATTENTION: lorsque le clip de maintien métallique est ôté, il peut bondir vers le haut. Oter la rondelle élastique.
- Dévissez le sous-ensemble de base de la tête magnétique. Oter le sous-ensemble de base de la tête magnétique et son joint torique, le noyau et le ressort du noyau hors du corps de l'électrovanne.
- Dévisser les vis (4x) du couvercle et ôter le couvercle, le ressort du piston, le piston, le joint torique du passage du corps et le joint torique du corps de l'électrovanne. Dévisser l'écrou d'arrêt afin de démonter totalement le montage du piston.
- Vous pouvez dès à présent nettoyer ou remplacer toutes les pièces.

REMONTAGE DE LA VANNE
Remonter en sens inverse.

- Remonter d'abord le montage du piston. NOTE: Lubrifier les joints d'étanchéité/joints toriques avec de la graisse silicone de haute qualité. Remplacer le joint torique du corps de l'électrovanne, le joint torique du passage du corps, le piston, le ressort du piston et le couvercle.
- Remplacer les vis du couvercle (4x) et raccorder les vis du couvercle en les entrecroisant selon le schéma de coupe.
- Remplacer le ressort du noyau, le noyau, le sous-ensemble de base de la tête magnétique et son joint torique et raccorder selon le schéma de coupe.
- Remplacer la rondelle élastique, le boîtier de la tête magnétique et le clip de maintien.
- Après l'entretien, faire fonctionner la vanne quelques fois afin de s'assurer qu'elle s'ouvre et se ferme correctement.

Pour toute information complémentaire, veuillez consulter notre site Web: www.asco.com

BESCHREIBUNG
Bei der Baureihe 210 handelt es sich um normal geschlossene, vorgesteuerte 2-Wege-Ventile mit vorgesteuertem Kolben. Das Ventilgehäuse besteht aus Messing.

EINBAU
Die ASCO-Komponenten dürfen nur innerhalb der auf den Typenschildern angegebenen Daten eingesetzt werden. Veränderungen an den Produkten sind nur nach Rücksprache mit ASCO zulässig. Vor dem Einbau der Ventile muß das Rohrleitungssystem drucklos geschaltet und innen gereinigt werden. Die Einbaulage der Produkte ist generell beliebig. Die Durchflußrichtung und der Rohrleitungsanschluß von Ventilen sind gekennzeichnet.

Die Rohrleitungsanschlüsse sollten entsprechend den Größenangaben auf den Typenschildern mit handelsüblichen Verschraubungen durchgeführt werden.

ACHTUNG:

- Eine Reduzierung der Anschlüsse kann zu Leistungs- und Funktionsminderungen führen.
- Zum Schutz der Ventile sollten für die Betriebsbedingungen geeignete Schmutzfänger oder Filter so dicht wie möglich in den Ventileingang integriert werden.
- Bei der Abdichtung am Gehäuse ist darauf zu achten, daß kein Dichtungsmaterial in die Rohrleitung oder das Ventil gelangt. Zum Einbau darf nur geeignetes Werkzeug verwendet werden, das so nahe wie möglich am Anschlußpunkt anzusetzen ist.
- Um eine Beschädigung der Produkte zu vermeiden, ist darauf zu achten, daß die Rohranschlüsse NICHT ZU STARK ANGEZOGEN werden.
- Spule und Führungsrohr von Ventilen dürfen nicht al Gegenhalter benutzt werden.
- Die Rohrleitungsanschlüsse sollten fluchten und dürfen keine Spannungen auf das Ventil übertragen.

ELEKTRISCHER ANSCHLUSS
Der elektrische Anschluß ist von Fachpersonal entsprechend den geltenden VDE- und CEE-Bestimmungen auszuführen.

ACHTUNG:

- Vor Beginn der Arbeiten ist sicherzustellen, daß alle elektrischen Leitungen und Netzteile spannungslos geschaltet sind.
- Alle Anschlußklemmen sind nach Beendigung der Arbeiten vorschriftsmäßig entsprechend den geltenden Normen anzuziehen.
- Je nach Spannungsbereich muß das Ventil nach den geltenden Bestimmungen und Normen einen Schutzleiter-Anschluß erhalten.

- Der Magnetantrieb kann je nach Bauart folgende elektrische Anschlüsse aufweisen;
- Flachsteckeranschlüsse gemäß ISO-4400 (bei ordnungsgemäßer Montage ist Schutzart IP-65 gewährleistet).
 - Anschlüsse innerhalb eines Metallgehäuses mittels Schraubklemmen. Kabeleinführung ins Gehäuse mit PG-Verschraubung.
 - Eingegossene Kabelenden.

INBETRIEBNAHME
Vor Druckbeaufschlagung des Produktes sollte eine elektrische Funktionsprüfung erfolgen: Bei Magnetventilen Spannung an der Magnetspule mehrmals ein- und ausschalten. Es muß ein metallisches Klicken zu hören sein.

BETRIEB
Die meisten Magnetventile sind mit Spulen für Dauerbetrieb ausgestattet. Zur Vermeidung von Personen- und Sachschäden sollte jede Berührung der Magnetspule vermieden werden, da diese unter normalen Betriebsbedingungen sehr heiß werden kann. Bei leicht zugänglichem Magnetventil sollte vom Installateur ein Schutz vorgesehen werden, um jegliches versehentliches Berühren zu vermeiden sollte jede Berührung der Magnetspule vermieden werden, da diese unter normalen Betriebsbedingungen sehr

heiß werden kann. Bei leicht zugänglichem Magnetventil sollte vom Installateur ein Schutz vorgesehen werden, um jegliches versehentliches Berühren zu vermeiden.

GERÄUSCHEMISSION
Die Geräuschemission hängt sehr stark vom Anwendungsfall, dem Medium, mit denen das Produkt beaufschlagt wird, und der Art des verwendeten Produktes ab. Die exakte Bestimmung des Geräuschpegels kann aus diesem Grund nur durch die Person durchgeführt werden, die das Ventil in das jeweilige System eingebaut hat.

WARTUNG
Die Wartung hängt von den Betriebsbedingungen ab. Es wird empfohlen, das Produkt regelmäßig zu reinigen, wobei sich die Zeitabstände nach dem Medium und den Betriebsbedingungen richten. Während der Wartung sollten die Komponenten auf übermäßigen Verschleiß überprüft werden. Für die Überholung der ASCO-Produkte sind komplette Sätze mit internen Teilen als Ersatzteilsätze erhältlich. Treten Schwierigkeiten bei Einbau, Betrieb oder Wartung auf sowie bei Unklarheiten, ist mit ASCO Rücksprache zu halten.

- VENTILDEMONTAGE**
Das Ventil muß in der angegebenen Reihenfolge zerlegt werden. Dabei sind die Teile exakt anhand der mitgelieferten Explosionszeichnungen zu identifizieren.
- Klammerhalterung entfernen und Magnetspülgehäuse komplett aus der Haltemutter herausziehen. ACHTUNG: Die Klammerhalterung kann beim Lösen nach oben wegfedern. Federscheibe entfernen.
 - Haltemutter losschrauben. Haltemutter und entsprechenden Dichtungsring, Magnetankerbaugruppe und Ankerfeder aus dem Ventilgehäuse entfernen.
 - Ventildeckelschrauben (4x) lösen und Ventildeckel, Kolben-feder, Kolbenbaugruppe, Gehäusedurchgangs-Dichtungs-ring und Ventilgehäuse-Dichtungsring entfernen. Sicherungsmutter lösen, um die Kolbenbaugruppe vollständig zu zerlegen.
 - Nun sind alle Teile, die gereinigt oder ausgetauscht werden müssen, leicht zugänglich.

- VENTILZUSAMMENBAU**
Ventil in der umgekehrten Reihenfolge wie bei der Demontage zusammenbauen. Dabei sind die Teile anhand der Explosionszeichnungen zu identifizieren und anzurufen.
- Zunächst Kolbenbaugruppe wieder zusammenbauen. HINWEIS: Alle Dichtungen/Dichtungsringe sind mit hochwertigem Silikonfett zu schmieren. Ventilgehäuse-Dichtungsring, Gehäusedurchgangs-Dichtungsring, Kolben-baugruppe, Kolbenfeder und Ventildeckel wieder montieren.
 - Ventildeckelschrauben (4x) wieder montieren und kreuzweise entsprechend den Angaben im Drehmomentdiagramm anziehen.
 - Ankerfeder, Magnetankerbaugruppe, Haltemutter und entsprechenden Dichtungsring wieder montieren und entsprechenden den Angaben im Drehmomentdiagramm anziehen.
 - Federscheibe, Magnetkopfgehäuse und Halteklammer wieder montieren.
 - Nach der Wartung Ventil mehrmals betätigen, um sicherzustellen, daß es ordnungsgemäß funktioniert.

Weitere Informationen finden Sie auf unserer Website: www.asco.com

DESCRIPCION
La Serie 210 está formada por válvulas de 2 vías, normalmente cerradas, activadas por piloto, de tipo pistón flotante. El cuerpo de la válvula está construido de latón.

INSTALACION
Los componentes ASCO sólo deben utilizarse dentro de las especificaciones técnicas que se especifican en su placa de características. Los cambios en el equipo sólo estarán permitidos después de consultar al fabricante o a su representante. Antes de la instalación, despresurice el sistema de tuberías y limpie internamente.

El equipo puede utilizarse en cualquier posición. En el cuerpo se indican el sentido del fluido y la conexión de las válvulas a la tubería.

Las conexiones a la tubería deben corresponder al tamaño indicado en la placa de características y ajustarse adecuadamente.

- PRECAUCION:**
- La reducción de las conexiones puede causar operaciones incorrectas o defectos de funcionamiento.
 - Para la protección del equipo se debe instalar en la parte de la tubería y tan cerca como sea posible del producto un filtro o tamizador adecuado para el servicio.
 - Si se utilizara cinta, pasta, spray u otros lubricantes en el ajuste, se debe evitar que entren partículas en el producto.
 - Se debe utilizar las herramientas adecuadas y colocar llaves lo más cerca posible del punto de conexión.
 - Para evitar daños al equipo, NO FORZAR las conexiones a la tubería.
 - No utilizar la válvula o el solenoide como palanca.
 - Las conexiones a la tubería no producirán ninguna fuerza, apriete o tensión sobre el producto.

CONEXION ELECTRICA
En caso de requirirse conexiones eléctricas, estas serán realizadas por personal cualificado y deberán adaptarse a las normas y regulaciones locales.

- PRECAUCION:**
- Antes de comenzar el trabajo, desconecte el suministro de energía eléctrica y desenergice el circuito electrónico y los elementos portadores de tensión.
 - Todos los terminales eléctricos deben estar apretados adecuadamente según normas antes de su puesta en servicio.
 - Según el voltaje, los componentes electrónicos deben disponer de una conexión a tierra y satisfacer las normas y regulaciones locales.

- El equipo puede tener uno de los siguientes terminales eléctricos:
- Conexiones desenchufables según la norma ISO-4400 (cuando se instala correctamente esta conexión proporciona una protección IP-65).
 - Terminales de tornillo con carcasa metálica con entrada de cable de conexión roscada «PG».
 - Salida de cables.

PUESTA EN MARCHA
Se debe efectuar una prueba eléctrica antes de someter a presión el sistema. En el caso de las válvulas solenoides, se debe energizar varias veces la bobina y comprobar que se produce un sonido metálico que indica el funcionamiento del solenoide.

SERVICIO
La mayor parte de las válvulas solenoides se suministran con bobinas para un servicio continuo. Con el fin de evitar la posibilidad de daños personales o materiales no se debe tocar el solenoide, ya que puede haberse calentado en condiciones normales de trabajo. Si la electroválvula es de fácil acceso, el instalador debe prever una protección que impida cualquier contacto accidental.

EMISION DE RUIDOS
La emisión de ruidos depende de la aplicación, medio y naturaleza del equipo utilizado. Una determinación exacta del nivel de ruido solamente se puede llevar a cabo por el usuario que disponga la válvula instalada en su sistema.

MANTENIMIENTO
El mantenimiento de los productos ASCO depende de las condiciones de servicio. Se recomienda una limpieza periódica, dependiendo de las condiciones del medio y del servicio. Durante el servicio, los componentes deben ser examinados por si hubiera desgastes excesivos. Se dispone de un juego completo de partes internas como recambio. Si ocurriera un problema durante la instalación/mantenimiento o en caso de duda contactar con ASCO o representantes autorizados.

DESMONTAJE DE LA VALVULA

Desmonte la válvula ordenadamente. Preste especial atención a las vistas ampliadas que se suministran para identificar las partes.

- Retire el clip de sujeción y deslice la cubierta con el solenoide del conjunto de la base del solenoide. PRECAUCION: al desengancharse el clip de sujeción metálico, éste puede saltar hacia arriba. Retire la arandela resorte.
- Desatornille la base auxiliar del solenoide. Retire el conjunto de la base auxiliar del solenoide y su junta, el conjunto del núcleo y el resorte del núcleo del cuerpo de la válvula.
- Retire los 4 tornillos de la tapa y retire la tapa, el resorte del pistón, el conjunto del pistón, la junta del agujero de paso del cuerpo y la junta del cuerpo de la válvula. Desatornille la tuerca de bloqueo para desmontar totalmente el conjunto del pistón.
- Ahora tendrá acceso a todas las piezas para su limpieza o sustitución.

REMONTAJE DE LA VALVULA
Vuelva a montar la válvula en el orden inverso de desmontaje prestando especial atención a las vistas ampliadas suministradas para identificar e instalar las partes.

- Lo primero vuelva a montar el conjunto del pistón. NOTA: Lubrique todas las guarniciones/juntas con grasa de silicona de buena calidad. Vuelva a colocar la junta del cuerpo de la válvula, la junta del agujero de paso, el conjunto del pistón, resorte del pistón y la tapa.
- Vuelva a colocar los 4 tornillos de la tapa y apriete los tornillos de la tapa de forma cruzada según el cuadro de apriete.
- Vuelva a colocar el resorte del núcleo, la base auxiliar del solenoide y su junta y apriete según el cuadro de apriete.
- Vuelva a colocar la arandela resorte, la caja del solenoide y el clip de sujeción.
- Después de realizado el mantenimiento, opere la válvula unas cuantas veces para asegurarse de su correcto funcionamiento.

Para obtener información adicional, visite nuestro sitio Web: www.asco.com



ISTRUZIONI DI INSTALLAZIONE E MANUTENZIONE
normalmente chiusa, comando assistito, a pistone non trainato



IT

DESCRIZIONE

La Serie 210 comprende elettrovalvole a 2 vie normalmente chiuse, comando assistito, a pistone non trainato, con corpo in ottone.

INSTALLAZIONE

Le elettrovalvole ASCO devono essere utilizzate esclusivamente rispettando le caratteristiche tecniche specificate sulla targhetta. Variazioni sulle elettrovalvole sono ammissibili solo dopo avere consultato il costruttore o il suo rappresentante. Prima dell'installazione, depressurizzare i tubi e pulire internamente. Le elettrovalvole possono essere montate in tutte le posizioni. La direzione del flusso ed i collegamenti ai tubi sono indicati sul corpo delle valvole.

I raccordi devono essere conformi alla misura indicata sull'apposita targhetta.

ATTENZIONE:

- Ridurre i raccordi può causare operazioni sbagliate o mal-funzionamento.
- Per proteggere il componente installare, il più vicino possibile al lato ingresso, un filtro adatto al servizio.
- Se si usano nastri, pasta spray o lubrificanti simili durante il serraggio, evitare che delle particelle entrino nel corpo della valvola.
- Usare attrezzature appropriate e posizionare le chiavi il più vicino possibile al punto di raccordo.
- Per evitare danni al corpo della valvola, **NON SERRARE ECCESSIVAMENTE** i raccordi.
- Non usare la valvola o il solenoide come una leva.
- I raccordi non devono esercitare pressione, torsione o sollecitazione sull'elettrovalvola.

ALLACCIAMENTO ELETTRICO

L'allacciamento elettrico deve essere effettuato esclusivamente da personale specializzato e deve essere conforme alle norme locali.

ATTENZIONE:

- Prima di mettere in funzione, togliere l'alimentazione elettrica, disconnettere il circuito elettrico e le parti sotto tensione.
- I morsetti elettrici devono essere correttamente avvitati secondo le norme prima della messa in servizio.
- Le elettrovalvole devono essere provviste di morsetti di terra a seconda della tensione e delle norme di sicurezza locali.

I piloti possono avere una delle seguenti caratteristiche elettriche:

- Connettori a lancia secondo ISO-4400 (se installato correttamente, la classe di protezione di questo connettore è IP65).
- Morsetteria racchiusa in custodia metallica. Entrata cavi con pressacavi tipo "Pg".
- Bobine con fili o cavo.

MESSA IN FUNZIONE

Prima di dare pressione alla valvola, eseguire un test elettrico. Eccitare la bobina diverse volte fino a notare uno scatto metallico che dimostra il funzionamento del solenoide.

SERVIZIO

Molte elettrovalvole sono provviste di bobine per il funzionamento continuo. Per prevenire la possibilità di danneggiare cose o persone, non toccare il solenoide. Se di facile accesso, l'elettrovalvola deve essere protetta per evitare qualsiasi contatto accidentale.

EMISSIONE SUONI

L'emissione di suoni dipende dall'applicazione e dal tipo di elettrovalvola. L'utente può stabilire esattamente il livello del suono solo dopo aver installato la valvola sul suo impianto.

MANUTENZIONE

Generalmente questi componenti non necessitano spesso di manutenzione. Comunque in alcuni casi è necessario fare attenzione a depositi o ad eccessiva usura. Questi componenti devono essere puliti periodicamente. Il tempo che intercorre tra una pulizia e l'altra varia a seconda delle condizioni di funzionamento. Il ciclo di durata dei componenti dipende dalle condizioni di funzionamento. In caso di usura è disponibile un set completo di parti interne per la revisione. Se si incontrano problemi durante l'installazione e la manutenzione o se si hanno dei dubbi, consultare ASCO o i suoi rappresentanti.

SMONTAGGIO VALVOLE

Smontare procedendo con ordine. Consultare attentamente gli esplosivi forniti per una corretta identificazione delle parti.

- Togliere la clip di fissaggio e sfilare l'intera custodia dell'elettrovalvola dal gruppo canotto. **ATTENZIONE:** Quando si sgancia la clip metallica di fissaggio, può scattare verso l'alto. Smontare la ghiera.
- Svitare il sottogruppo di base del solenoide Smontare il sottogruppo di base del solenoide e relativo anello di ritenuta, il gruppo pistone e la molla del nucleo dal corpo della valvola.
- Svitare le viti del coperchio (4x) e smontare il coperchio, la molla del pistone, il gruppo pistone, l'anello di ritenuta di passaggio del corpo e l'anello di ritenuta del corpo della valvola. Svitare il dado di bloccaggio per smontare completamente il gruppo pistone.
- Ora tutte le parti sono accessibili per la pulizia o la sostituzione.

RIMONTAGGIO VALVOLE

Rimontare procedendo nell'ordine inverso facendo riferimento agli esplosivi forniti per la corretta identificazione e collocazione delle parti.

- Prima rimontare il gruppo pistone. **NOTA:** Lubrificare tutte le guarnizioni/anelli di tenuta con grasso al silicone d'alta qualità. Rimontare l'anello di ritenuta del corpo della valvola, l'anello di ritenuta di passaggio del corpo, il gruppo pistone, la molla del pistone e il coperchio.
- Rimontare le viti del coperchio (4x) e serrare a due a due in diagonale le viti del coperchio secondo la tabella delle coppie.
- Rimontare la molla del nucleo, il gruppo del nucleo, il sottogruppo di base del solenoide e relativo anello di ritenuta e serrare secondo la tabella delle coppie.
- Rimontare la ghiera, la custodia del solenoide e la clip di fissaggio.
- Dopo la manutenzione, azionare ripetutamente la valvola per accertarne il corretto funzionamento.

Per informazioni aggiuntive, visitate il nostro sito web: www.asco.com



ALGEMENE INSTALLATIE- EN ONDERHOUDSINSTRUCTIES
normaal gesloten, indirect werkend, niet-gekoppelde zuiger



NL

BESCHRIJVING

Afsluiters uit de 210-serie zijn 2-weg, normaal gesloten, indirect werkende magneetafsluiters met een niet-gekoppelde zuiger. Het afsluiterhuis is van messing.

INSTALLATIE

ASCO producten mogen uitsluitend toegepast worden binnen de op de naamplaat aangegeven specificaties. Wijzigingen zijn alleen toegestaan na overleg met de fabrikant of haar vertegenwoordiger. Voor het bouwen dient het leiding-systeem drukloos gemaakt te worden en inwendig gereinigd. De positie van de afsluiter is naar keuze te bepalen. De doorstroombicrichting wordt bij afsluiters aangegeven op het afsluiterhuis.

De pijp aansluiting moet overeenkomstig de naamplaatgegevens plaatsvinden.

LET HIERBIJ OP:

- Een reductie van de aansluitingen kan tot prestatie- en funktieboornis leiden.
- Ter bescherming van de interne delen wordt een filter in het leidingnet aanbevolen.
- Bij het gebruik van draadafzichtigingspasta of tape mogen er geen deeltjes in het leidingwerk geraken.
- Men dient uitsluitend geschikt gereedschap voor de montage te gebruiken.
- Gebruik een zodanig koppel voor leidingverbindingen dat het product niet wordt beschadigd.
- Het product, de behuizing of de spoel mag niet als hefboom worden gebruikt.
- De pijp aansluitingen mogen geen krachten of momenten op het product overdragen.

ELEKTRISCHE AANSLUITING

In geval van elektrische aansluiting dient dit door vakkundig personeel te worden uitgevoerd volgens de door de plaatselijke overheid bepaalde richtlijnen.

LET HIERBIJ OP:

- Voordat men aan het werk begint moeten alle spanningsvoerende delen spanningsloos worden gemaakt.
- Alle aansluitklemmen moeten na het beëindigen van het werk volgens de juiste normen worden aangedraaid.
- Al naar gelang het spanningsbereik moet het product volgens de geldende normen van een aarding worden voorzien.

Het product kan de volgende aansluitingen hebben:

- Stekeraansluiting volgens ISO-4400 (bij juiste montage wordt de dichtheidsklasse IP-65 verkiegen).
- Aansluiting in het metaal huis d.m.v. schroefaansluiting. De kabeldoornvoer heeft een "Pg" aansluiting.
- Losse of aangegoten kabels.

IN GEBRUIK STELLEN

Voordat de druk aangesloten wordt dient een elektrische test te worden uitgevoerd. Ingeval van magneetafsluiters legt men meerdere malen spanning op de spoel aan waarbij een duidelijk "klikken" hoorbaar moet zijn bij juist functioneren.

GEBRUIK

De meeste magneetafsluiters zijn uitgevoerd met spoelen voor continu gebruik. Om persoonlijk letsel en schade door aanraking van het spoelhuis te voorkomen dient men het aanraken te vermijden, omdat bij langdurige inschakeling de spoel of het spoelhuis heet kan worden. In voorkomende gevallen dient men de spoel af te schermen voor aanraking.

GELUIDSEMISSIE

Dit hangt sterk af van de toepassing en het gebruikte medium. De bepaling van het geluidsniveau kan pas uitgevoerd worden nadat de afsluiter is ingebouwd.

ONDERHOUD

Het onderhoud aan de afsluiters is afhankelijk van de bedrijfsomstandigheden. We raden u aan om het product regelmatig te reinigen, in intervallen die afhankelijk zijn van het medium en de mate van onderhoud. Controleer tijdens het onderhoud of onderdelen zijn versleten. In geval van slijtage zijn reserve-onderdelen beschikbaar om een inwendige revisie uit te voeren. Ingeval problemen of onduidelijkheden tijdens montage, gebruik of onderhoud optreden dan dient men zich tot ASCO of haar vertegenwoordiger te wenden.

DEMONTAGE

Neem de afsluiter op een ordelijke wijze uit elkaar. Raadpleeg daarbij de montagetekeningen die de afzonderlijke onderdelen benoemen.

- Verwijder de bevestigingsclip en het gehele spoelhuis van het kopstuk/deksel. **LET OP:** bij het verwijderen van de bevestigingsclip kan deze omhoog springen. Verwijder de veerring.
- Schroef de kopstuk/deksel-combinatie los. Verwijder de kopstuk/deksel-combinatie, diens O-ring, de plunjer en de plunjerveer uit het afsluiterhuis.
- Draai de klepdekselbouten (4x) los en verwijder het klepdeksel, de zuigerveer, de zuiger en de O-ringen van het afsluiterhuis en het poortgat. Schroef de borgmoer los om de zuiger te kunnen demonten.
- Alle delen zijn nu toegankelijk voor reiniging of vervanging.

MONTAGE

Monteer alle delen in omgekeerde volgorde als aangegeven is bij demontage, let daarbij wel op de montagetekeningen voor de juiste plaatsing van de onderdelen.

- Zet eerst de zuiger weer in elkaar. **OPMERKING:** Vet alle afdichtingen/O-ringen in met hoogwaardig siliconenvet. Plaats de O-ringen van het afsluiterhuis en het poortgat, de zuiger, de zuigerveer en het klepdeksel terug.
- Draai de klepdekselbouten (4x) kruislings met het juiste aandraaimoment vast.
- Monteer de plunjerveer, de plunjer en de O-ring van de kopstuk/deksel-combinatie, en schroef de kopstuk/deksel-combinatie met het juiste aandraaimoment vast.
- Monteer nu de veerring, de magneetkool en de bevestigings-clip.
- Na het onderhoud dient men de afsluiter een aantal malen te bedienen om de werking ervan te controleren.

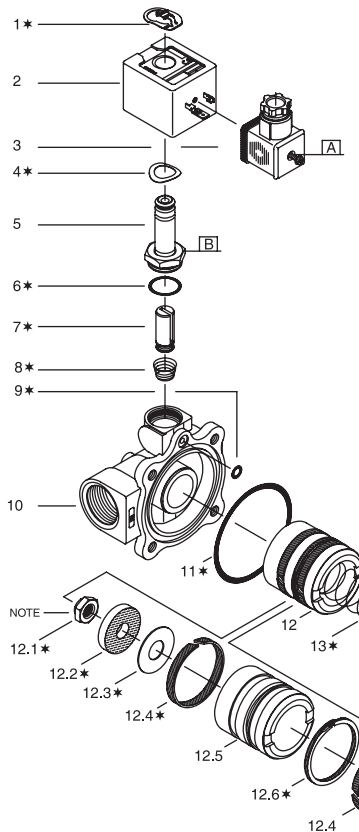
Ga voor meer informatie naar onze website: www.asco.com



DRAWING
DISEGNO

DESSIN
DIBUJO

ZEICHNUNG
TEKENING



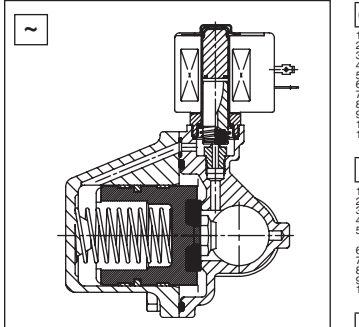
GB	NOTE: Tighten lock nut securely. Do not distort disc.
FR	NOTE: Serrer solidement l'écrou d'arrêt. Ne pas déformer le disque.
DE	HINWEIS: Sicherungsmutter fest anziehen. Scheibe nicht verspannen.
ES	NOTA: Ajuste la tuerca de bloqueo de forma segura. No deforme el disco.
IT	NOTA: Serrare a fondo il dado di bloccaggio. Evitare la distorsione del diaframma.
NL	OPMERKING: Draai de borgmoer goed vast. Zorg dat de kleppen niet vervormen.



DRAWING
DISEGNO

DESSIN
DIBUJO

ZEICHNUNG
TEKENING



GB	* Supplied in spare part kit
FR	* Livrés en pochette de rechange
DE	* Enthalten im Ersatzteilsatz
ES	* Incluido en Kit de recambio
IT	* Disponibile nel Kit parti di ricambio
NL	* Geleverd in vervangingsset

TORQUE CHART		
ITEMS	NEWTON.METRES	INCH.POUNDS
A	0,6 ± 0,2	5 ± 2
B	20 ± 3	175 ± 25
C	16,3 ± 1,7	144 ± 15

DESCRIPTION	
1. Retaining clip	12. Piston-assembly
2. Coil & nameplate	12.1 Lock nut
3. Connector assembly	12.2 Piston disc
4. Spring washer	12.3 Backup washer
5. Solenoid base sub-assembly	12.4 Rider ring (2x)
6. O-ring, s.b.sub-assy	12.5 Piston
7. Core assembly	12.6 Piston ring
8. Core spring	13. Piston spring
9. O-ring, valve body	14. Bonnet
10. Valve body	15. Bonnet screw (4x)
11. O-ring, body passage	

DESCRIPTION	
1. Clip de maintien	11. Joint torique, passage du corps
2. Bobine & fiche signalétique	12. Montage du piston
3. Montage du connecteur	12.1 Disque du piston
4. Rondelle élastique	12.2 Clapet piston
5. Sous-ensemble de base de la tête magnétique	12.3 Rondelle de support
6. Joint torique, sous-ensemble b.s.	12.4 Anneau de piston (2x)
7. Noyau	12.5 Piston
8. Ressort du noyau	12.6 Joint du piston
9. Joint torique, corps	13. Ressort du piston
10. Corps	14. Couvercle
	15. Vis du couvercle (4x)

BESCHREIBUNG	
1. Klammerhalterung	12. Kolbenbaugruppe
2. Spule & Typenschild	12.1 Sicherungsmutter
3. Berührungsschutz	12.2 Pistonscheibe
4. Federscheibe	12.3 Stützscheibe
5. Haltemutter	12.4 Reiterring (2x)
6. Dichtungsring, Haltemutter	12.5 Kolben
7. Magnetankerbaugruppe	12.6 Kolbenring
8. Ankerfeder	13. Kolbenfeder
9. Dichtung, Ventilgehäuse	14. Ventildeckel
10. Ventilgehäuse	15. Ventildeckelschraube (4x)
11. Dichtungsring, Gehäuse durchgang	

DESCRIPCION	
1. Clip de sujeción	12. Conjunto del pistón
2. Bobina y placa de características	12.1 Tuerca de bloqueo
3. Conjunto del conector	12.2 Disco del pistón
4. Arandela resorte	12.3 Arandela de apoyo
5. Base auxiliar del solenoide	12.4 Anillo de desplazamiento (x 2)
6. Junta, b.s. del solenoide	12.5 Pistón
7. Conjunto del núcleo	12.6 Arandela del pistón
8. Resorte del núcleo	13. Resorte del pistón
9. Junta, cuerpo de la válvula	14. Tapa
10. Cuerpo de la válvula	15. Tornillo de la tapa (x 4)
11. Junta, agujero de paso	

DESCRIZIONE	
1. Clip di fissaggio	11. Anello di ritenuta, passaggio
2. Bobina e targhetta	12. Gruppo del pistone
3. Gruppo connettore	12.1 Gruppo del pistone
4. Rondella elastica	12.2 Dado di bloccaggio
5. Sottogruppo di base del solenoide	12.3 Otturatore del pistone
6. Anello di tenuta, gruppo canotto	12.4 Rondella di scorta
7. Gruppo del nucleo	12.5 Pistone
8. Molla del nucleo	12.6 Giunto pistone
9. Anello di tenuta, corpo valvola	13. Molla pistone
10. Corpo valvola	14. Coperchio
	15. Viti del coperchio (4x)

BESCHRIJVING	
1. Clip	12. Zuiger
2. Spoel met typeplaatje	12.1 Borgmoer
3. Steker	12.2 Zuigerkop
4. Veerring	12.3 Onderlegging
5. Kopstuk/deksel-combinatie	12.4 Bewegende geleidering (2x)
6. O-ring, kopstuk/deksel-combinatie	12.6 Zuigerdichting
7. Plunjer	13. Zuigerveer
8. Plunjerveer	14. Klepdeksel
9. O-ring, afsluiterhuis	15. Klepdekselbout (4x)
10. Afsluiterhuis	
11. O-ring, poortgat	