

ОПИСАНИЕ

Клапаны серии 210 представляют собой 2-ходовые, нормально закрытые сервоуправляемые электромагнитные клапаны с плавающей мембраной. Корпус клапана изготавливается из латуни.

УСТАНОВКА

Компоненты ASCO предназначены для применения только в рамках технических характеристик, указанных на паспортной табличке. Внесение изменений в конструкцию оборудования допускается только после консультации с производителем или его представителем. Перед началом установки необходимо сбросить давление в системе трубопровода и очистить его изнутри. Оборудование может устанавливаться в любом положении. Направление потока и трубное соединение клапанов указаны на корпусе.

Трубные соединения должны соответствовать размеру, указанному на паспортной табличке, и устанавливаться надлежащим образом.

- Внимание!**
- Редукционирование соединений может привести к неправильному функционированию или неисправностям.
 - Для защиты оборудования необходимо установить сетку или фильтр, пригодные для эксплуатации на стороне входа, как можно ближе к продукту.
 - Если при затяжке используется уплотнительная лента, паста, спрей или аналогичная смазка, избегайте попадания в систему инородных частиц.
 - Используйте надлежащие инструменты и размещайте гаечные ключи как можно ближе к месту соединения.
 - Во избежание повреждения оборудования НЕ ЗАТЯГИВАЙТЕ ЧРЕЗМЕРНО трубные соединения.
 - Не используйте клапан или электромагнит в качестве рычага.
 - На трубные соединения не должны воздействовать силы, крутящий момент или деформация.

ЭЛЕКТРИЧЕСКИЕ СОЕДИНЕНИЯ

Все необходимые электрические соединения должны выполняться только квалифицированным персоналом в соответствии с местными нормами и стандартами.

- Внимание!**
- Перед началом работы всегда отключайте подачу электричества и обесточивайте цепь электропитания и компоненты под напряжением.
 - Перед вводом в эксплуатацию все электрические винтовые клеммы должны быть затянуты в соответствии с действующими стандартами.
 - В зависимости от подаваемого напряжения электрические компоненты следует заземлять в соответствии с местными нормативами и стандартами.

На оборудование можно устанавливать электрические клеммы одного из следующих типов:

- плоские наконечники, соответствующие стандарту ISO-4400 (при правильном монтаже такое соединение обеспечивает защиту класса IP-65);
- встроенные винтовые клеммы в металлическом корпусе с кабельным вводом «Pq»;
- тонкопроволочный или кабельный вывод.

ВВОД В ЭКСПЛУАТАЦИЮ

Прежде чем создавать давление в системе, проверьте электросистему. В случае электромагнитных клапанов, следует несколько раз задействовать катушку, и услышать характерный металлический щелчок соленоида.

ЭКСПЛУАТАЦИЯ

Большинство электромагнитных клапанов оснащены катушками, рассчитанными на непрерывную эксплуатацию. Во избежание травм и повреждения оборудования не прикасайтесь к электромагнитному управляющему устройству, которое может нагреваться в процессе нормальной эксплуатации. Если электромагнитный клапан находится в легкодоступном месте, установщик должен обеспечить защиту от случайного контакта.

РАБОЧИЙ ШУМ

Рабочий шум зависит от устройства, рабочей среды и типа используемого оборудования. Уровень шума может быть точно измерен только после установки клапана в систему.

ТЕХНИЧЕСКОЕ ОБСЛУЖИВАНИЕ

Техническое обслуживание изделий ASCO зависит от условий эксплуатации. Рекомендуется проводить периодическую очистку, частота которой должна зависеть от рабочей среды и условий эксплуатации. Во время обслуживания необходимо проверять компоненты на наличие чрезмерного износа. Полный набор внутренних компонентов предлагается в виде комплекта запасных частей. В случае возникновения проблем во время обслуживания или сомнений, пожалуйста, обращайтесь в компанию ASCO или к ее официальным представителям.

РАЗБОРКА КЛАПАНА

Разберите клапан в надлежащем порядке. Уделяйте особое внимание чертежу, который приводится для надлежащей идентификации компонентов.

- Снимите пружинную защелку и сдвиньте весь корпус электромагнитного привода с узла основания эл.-м. привода. **ВНИМАНИЕ!** При снятии металлической пружинной защелки она может подскочить вверх. Снимите пружинную шайбу.
- Отвинтите узел основания электромагнитного клапана. Снимите узел сердечника, пружину сердечника и уплотнительное кольцо узла основания электромагнитного привода.
- Отвинтите винты колпака клапана (4 шт.) и снимите колпак, пружину мембраны, узел мембраны / гнезда, уплотнительное кольцо корпуса клапана и уплотнительное кольцо канала корпуса.
- После этого все компоненты можно чистить или заменять.

СБОРКА КЛАПАНА

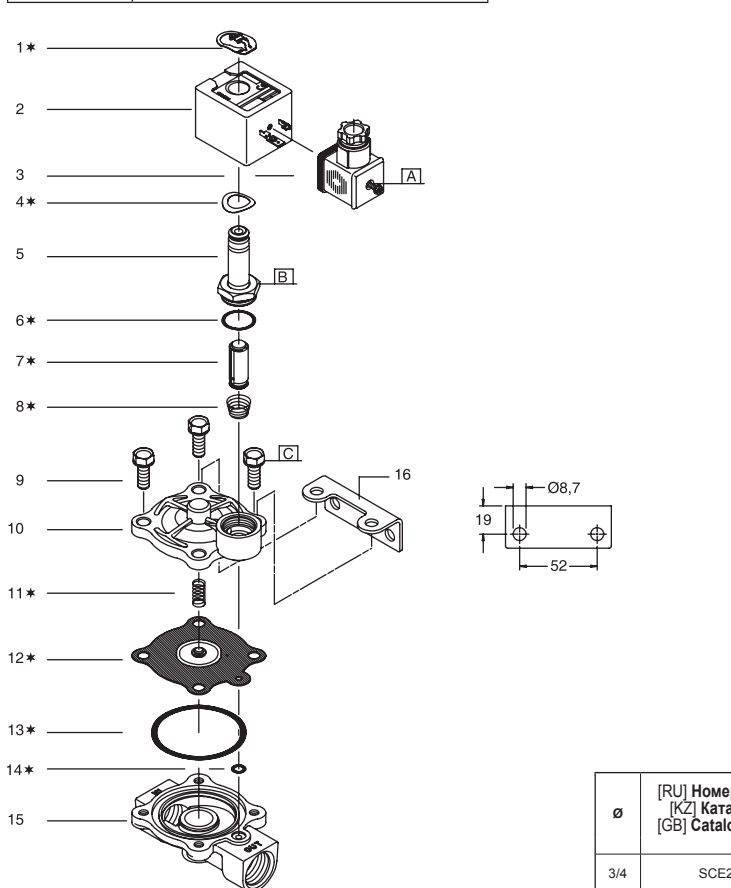
Собирайте клапан в порядке, обратном порядку разборки, уделяя особое внимание чертежу, который приводится для идентификации и указания места компонентов.

- ПРИМЕЧАНИЕ.** Смазывайте все прокладки и уплотнительные кольца качественной силиконовой смазкой. Установите на место уплотнительное кольцо корпуса клапана, уплотнительное кольцо канала корпуса и узел мембраны / гнезда. **ВНИМАНИЕ!** Направляющее отверстие в узле мембраны / гнезда расположено под углом 45 градусов от выпуска клапана.
- Установите на место пружину мембраны, колпак клапана и винты колпака, затем затяните винты (4 шт.) в перекрестной последовательности согласно таблице моментов затяжки.
- Установите уплотнительное кольцо, пружину и узел сердечника, затем затяните узел основания электромагнитного привода согласно таблице моментов затяжки.
- Установите пружинную шайбу, корпус электромагнитного привода и пружинную защелку.
- После завершения техобслуживания несколько раз запустите клапан, чтобы убедиться в его надлежащем функционировании.

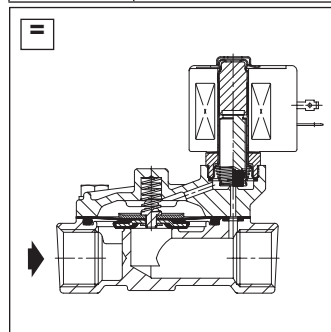
Для получения дополнительной информации следует посетить сайт: www.asco.com

ASCO	ЧЕРТЕЖ	СЫЗБА	DRAWING
------	--------	-------	---------

EAC CE	СЕРИЯ / СЕРИЯСЫ / SERIES 210
--------	------------------------------



ASCO	ЧЕРТЕЖ	СЫЗБА	DRAWING
------	--------	-------	---------



RU * Поставляется в комплект запасных частей
 KZ * Қосалқы бөлшектер жинағында беріледі
 GB * Supplied in spare parts kit

ЭЛЕМЕНТЫ ЭЛЕМЕНТЕР ITEMS	НЬЮТОНОВ НА МЕТР НЬЮТОН/МЕТР NEWTON.METRES	ДЮЙМО-ФУНТЫ ДУЙМ-ФУНТ INCH.POUNDS
A	0.6 ± 0.2	5 ± 2
B	20 ± 3	175 ± 25
C	16.3 ± 1.7	144 ± 15

RU	ОПИСАНИЕ
----	----------

- Пружинная защелка
- Катушка и паспортная табличка
- Узел соединителя
- Пружинная шайба
- Узел основания эл.-м. привода
- Упл. кольцо узла осн. эл.-м. привода
- Узел сердечника
- Пружина сердечника
- Винт (4 шт.)
- Колпак клапана
- Пружина мембраны
- Узел мембраны / гнезда
- Уплотн. кольцо корпуса клапана
- Упл. кольцо канала корпуса
- Корпус клапана
- Монтажная скоба (опцион.)

KZ	СИПАТТАМАСЫ
----	-------------

- Бекітуші қысқыш
- Катушка және идентификациялық тақтайша
- Коннектор жинағы
- Серіппелі шайба
- Соленоид негізінің қосымша жинағы
- О тәрізді сақина, соленоид негізінің қосымша жинағы
- Білік жинағы
- Білік серіппесі
- Бұранда (4x)
- Қақпақ
- Диафрагма серіппесі
- Диафрагма/жинақ орындығы
- О тәрізді сақина, клапан корпусы
- О тәрізді сақина, корпусың текіс жіектері
- Клапан корпусы
- Орнату қронштейні (қосымша)

GB	DESCRIPTION
----	-------------

- Retaining clip
- Coil & nameplate
- Connector assembly
- Spring washer
- Solenoid base sub-assembly
- O-ring, s.b.sub-assy
- Core assembly
- Core spring
- Screw (4x)
- Bonnet
- Diaphragm spring
- Diaphragm/seat-assembly
- O-ring, valve body
- O-ring, body passage
- Valve body
- Mounting bracket (optional)

Ø	[RU] Номер в каталоге [KZ] Каталог нөмірі [GB] Catalogue number	[RU] Комплект запчастей [KZ] Қосалқы бөлшектер жинағы [GB] Spare part kit
3/4	SCE210D003	- C302-378

СИПАТТАМАСЫ

210 сериясы 2 жүрісті, қалыпты жабылатын, басқарылатын, қалқыма диафрагмалы клапандар болып табылады. Клапан корпусы жезден жасалған құрылым болып табылады.

ОРНАТУ

ASCO құрамдас бөлшектері идентификациялық тақтайшадан көрсетілгендей тек техникалық сипаттама ауқымында пайдалануға арналған. Өндіруші немесе оның өкілімен кеңескеннен кейін ғана жабдықтау өзгерістер енгізуге болады. Орнатпас бұрын түтік жүйесінің қысымын босатып, ішін тазалаңыз.

Жабдықты кез келген күйінде бекітуге болады. Клапандардағы ағын бағыты мен түтік қосылымы корпусқа көрсетіледі.

Түтік қосылымдары идентификациялық тақтайшадан көрсетілген өлшемге сәйкес болуы қажет және сәйкесінше орнатылуы қажет. Сақтандыру:

- Қосылымдарды қысқарту дұрыс жұмыс істемеуге немесе істен шығуға себеп болуы мүмкін.
- Жабдықтың қорғалуы үшін кіріс жағында пайдаланылатын, қызмет көрсетуге жарамды торлы сүзгіні немесе сүзгіні өнімге барынша жақын орнатыңыз.
- Бекіту кезінде жабысқақ лента, паста, спрей немесе ұқсас май пайдаланылса, бөлшектерінің жүйеге түсіп кетуіне жол бермеңіз.
- Сәйкес құралдарды пайдаланыңыз және гайка кілттерін қосылым нүктесіне барынша жақын орналастырыңыз.
- Жабдықтың зақымдалуына жол бермеу үшін, түтік қосылымдарын ҚАТТЫ БЕКІТПЕҢІЗ.
- Клапанды немесе соленоидты иіптірек ретінде пайдаланбаңыз.
- Түтік қосылымдары өнімге күш түсірмеуі, тартпауы және деформацияға ұшыратпауы керек.

ЭЛЕКТР ҚОСЫЛЫМЫ

Электр қосылымдары жағдайында, олар тек жаттықтырылған қызметкерлер арқылы жасалуы және жергілікті ережелер мен стандарттарға сәйкес келуі тиіс.

Сақтандыру:

- Жұмысты бастаудан бұрын электрлік қат қозғалтқышты және электр тізбегі мен кернеу астындағы бөліктерді қуат көзінен ажыратыңыз.
- Пайдалануға берілудің алдында барлық электрлік бұрандалы қысқыштар тиісті түрде бекітілуі тиіс.
- Кернеуге байланысты электрлік құрамдастар жерге тұйықтау сыммен қамтамасыз етілуі және жергілікті ережелер мен стандарттарға сай келуі тиіс.

Жабдықта келесі электрлік клеммалардың біреуі болады:

- ISO-4400 (дұрыс орнатылған кезде бұл қосылым IP-65 қорғанысын қамтамасыз етеді) сәйкес ұштық қосылымдар.
- "Pg" кабельдік төлкесі бар металл корпусқа ендірілген бұрандалы қысқыштар.
- Жұқа сымды сыртқы шығарылатын өткізгіштер немесе кабельдер.

ПАЙДАЛАНУҒА БЕРІЛУ

Жүйені қысымдаудан бұрын алдымен электрлік сынақ жүргізіңіз. Соленоид клапандары жағдайында катушканы қуат көзіне аз ғана уақытқа қосыңыз және соленоид клапан жұмысын білдіретін металл ілмекке назар аударыңыз.

ҚЫЗМЕТ КӨРСЕТУ

Көптеген соленоид клапандары үздіксіз жұмыс істеуге арналған катушалармен жабдықталады. Жеке жарақаттың не мүлктің зақымдалуы ықтималдығын болдырмау үшін қалыпты жұмыс жағдайларында ыстық болуы мүмкін соленоидке тиіменіз. Соленоидты клапанға қол жеткізу оңай болса, монтаждаушы кездейсоқ тиіп кетуді болдырмайтын қорғаныспен қамтамасыз етуі қажет.

ДЫБЫС ШЫҒАРУ

Дыбыстың шығуы жабдық қолданысына, пайдаланылатын ортасына және ерекшеліктеріне тәуелді. Дыбыс деңгейін пайдаланушы клапанды жүйесіне орнату арқылы нақты анықтай алады.

ТЕХНИКАЛЫҚ ҚЫЗМЕТ КӨРСЕТУ

ASCO өнімдеріне техникалық қызмет көрсету қызмет көрсету жағдайларына тәуелді. Мезгілімен тазалау ұсынылады және оның уақытын таңдау қоршаған орта мен қызмет көрсету жағдайларына байланысты болады. Қызмет көрсету кезінде құрамдас бөлшектердің шамадан тыс тозуын тексеру керек. Ішкі бөлшектердің толық жиянтығы қосалқы бөлшектер жинағы ретінде қолжетімді. Орнату/техникалық қызмет көрсету кезінде мәселе туындаса немесе күмән болған жағдайда ASCO компаниясына немесе өкілетті қызметкерлеріне хабарласыңыз.

КЛАПАНДЫ БӨЛШЕКТЕУ

Жүйелі түрде бөлшектеніңіз. Бөлшектерді анықтау үшін берілген бөлшектелген түрде кескіндерге назар аударыңыз.

1. Бекітуші қысқышты алыңыз және соленоид негізінің қосымша жинағынан толық соленоид корпусын шығарыңыз. САҚТАНДЫРУ: металл бекітуші қысқыш босатылған кезде жоғары көтерілуі мүмкін. Серіппелі шайбаны алыңыз.
2. Соленоид негізінің қосымша жинағын бұрап алыңыз. Білік жинағын, білік серіппесін және соленоид негізінің қосымша жинағының О тәрізді сақинасын алып тастаңыз.
3. Қақпақ бұрандаларын (4x) бұрап алыңыз және қақпақты, диафрагма серіппесін алып тастаңыз.
4. Енді барлық бөлшектер тазалау мен ауыстыру үшін қолжетімді.

КЛАПАНДЫ ҚАЙТА ЖИНАУ

Бөлшектерді анықтау және орналастыру үшін қамтамасыз етілген бөлшектелген түрдегі кескіндерге назар аудары отырып, бөлшектелген клапанды кері ретпен қайта жинаңыз.

1. ЕСКЕРТПЕ: Барлық сальниктер/О тәрізді сақиналарды жоғары сапалы силикон майымен майлаңыз. Клапан корпусының О тәрізді сақинасын, корпустың тесіктерінің О тәрізді сақинасын және диафрагма/жинақ орындығын ауыстырыңыз. САҚТАНДЫРУ: диафрагма/жинақ орындығындағы пилот саңылауын клапан шөғысынан 45 градустан орналастырыңыз.
2. Диафрагма серіппесін, қақпақты және қақпақ бұрандаларын ауыстырыңыз және бұрандаларды (4x) бекіту моменттерінің кестесіне сәйкес айқыш-ұйқыш тәсілмен бұрап қысыңыз.
3. О тәрізді сақина, серіппе және білік жинағын ауыстырыңыз және соленоид негізінің қосымша жинағын бекіту моментінің кестесіне сәйкес бұрап қысыңыз.
4. Серіппелі шайбаны, соленоид корпусын және бекітуші қысқышты ауыстырыңыз.
5. Техникалық қызмет көрсетуден кейін дұрыс жұмысқа көз жеткізу үшін клапанды бірнеше минут бойы пайдаланыңыз.

Қосымша ақпаратты біздің сайтымыздан қараңыз: www.asco.com

DESCRIPTION

Series 210 are 2-way, normally closed, pilot operated, floating diaphragm valves. The valve body is brass construction.

INSTALLATION

ASCO components are intended to be used only within the technical characteristics as specified on the nameplate. Changes to the equipment are only allowed after consulting the manufacturer or its representative. Before installation depressurise the piping system and clean internally.

The equipment may be mounted in any position. The flow direction and pipe connection of valves are indicated on the body.

The pipe connections have to be in accordance with the size indicated on the nameplate and fitted accordingly.

Caution:

- Reducing the connections may cause improper operation or malfunctioning.
- For the protection of the equipment install a strainer or filter suitable for the service involved in the inlet side as close to the product as possible.
- If tape, paste, spray or a similar lubricant is used when tightening, avoid particles entering the system.
- Use proper tools and locate wrenches as close as possible to the connection point.
- To avoid damage to the equipment, DO NOT OVERTIGHTEN pipe connections.
- Do not use valve or solenoid as a lever.
- The pipe connections should not apply any force, torque or strain to the product.

ELECTRICAL CONNECTION

In case of electrical connections, they are only to be made by trained personnel and have to be in accordance with the local regulations and standards.

Caution:

- Turn off electrical power supply and de-energise the electrical circuit and voltage carrying parts before starting work.
- All electrical screw terminals must be properly tightened according to the standards before putting into service.

- Dependent upon the voltage electrical components must be provided with an earth connection and satisfy local regulations and standards.

The equipment can have one of the following electrical terminals:

- Spade plug connections according to ISO-4400 (when correctly installed this connection provides IP-65 protection).
- Embedded screw terminals in metal enclosure with "Pg" cable gland.
- Flying leads or cables.

PUTTING INTO SERVICE

Before pressurising the system, first carry-out an electrical test. In case of solenoid valves, energise the coil a few times and notice a metal click signifying the solenoid operation.

SERVICE

Most of the solenoid valves are equipped with coils for continuous duty service. To prevent the possibility of personal or property damage do not touch the solenoid which can become hot under normal operation conditions. If the solenoid valve is easily accessible, the installer must provide protection preventing accidental contact.

SOUND EMISSION

The emission of sound depends on the application, medium and nature of the equipment used. The exact determination of the sound level can only be carried out by the user having the valve installed in his system.

MAINTENANCE

Maintenance of ASCO products is dependent on service conditions. Periodic cleaning is recommended, the timing of which will depend on the media and service conditions. During servicing, components should be examined for excessive wear. A complete set of internal parts is available as a spare parts kit. If a problem occurs during installation/maintenance or in case of doubt please contact ASCO or authorised representatives.

VALVE DISASSEMBLY

Disassemble in an orderly fashion. Pay careful attention to exploded views provided for identification of parts.

1. Remove retaining clip and slip the entire solenoid enclosure off the solenoid base sub-assembly. CAUTION: when metal retaining clip disengages, it can spring upwards. Remove the spring washer.
2. Unscrew the solenoid base sub-assembly. Remove core assembly, core spring and solenoid base sub-assembly O-ring.
3. Unscrew bonnet screws (4x) and remove bonnet, diaphragm spring, diaphragm/seat-assembly, valve body O-ring and body passage O-ring.
4. All parts are now accessible for cleaning or replacement.

VALVE REASSEMBLY

Reassemble in reverse order of disassembly paying careful attention to exploded views provided for identification and placement of parts.

1. NOTE: Lubricate all gaskets/O-rings with high quality silicone grease. Replace valve body O-ring, body passage O-ring and diaphragm/seat-assembly. CAUTION: locate pilot hole in diaphragm/seat-assembly at 45 degrees from the valve outlet.
2. Replace diaphragm spring, bonnet and bonnet screws, and torque the screws (4x) in a criss-cross manner according to torque chart.
3. Replace the O-ring, spring and core assembly, and torque solenoid base sub-assembly according to torque chart.
4. Replace spring washer, solenoid enclosure and retaining clip.
5. After maintenance, operate the valve a few times to be sure of proper operation.

For additional information visit our website: www.asco.com