

**VALVE DESCRIPTION**

Series EGSC E215B010 and EGSC E215B020 valves have a Certificate of Conformity to EN 161 "Automatic shut-off valves for gas burners and gas appliances". They are designed for use in Class A, Group 2, gas shut-off applications. Valve bodies are manufactured in aluminum with Rp 3/8 or 1/2 inlet and outlet connections.

The SC solenoid with spade plug connection coil is supplied with a spade plug connector to ISO-4400/DIN-43650A and a gasket which provides IP-65 classification.

**OPERATING CHARACTERISTICS**

Valve function : Normally closed. Valve is closed when solenoid is de-energised and open when solenoid is energised.  
Working pressure range : 0 - 2000 mbar  
Max. allowable pressure : 10 bar  
Ambient temperature range : -15°C to +60°C  
Maximum fluid temperature : 60°C  
Opening time : Less than 1 second  
Closing time : Less than 1 second  
Rated flow EGSC E215B010 : 3.90 m<sup>3</sup>/h  
Rated flow EGSC E215B020 : 6.36 m<sup>3</sup>/h (when passing second family gas (0.6 s.g.) at 2.5 mbar pressure drop)  
VA holding/inrush : 28/64

**MOUNTING POSITION**

The valves are designed to operate in any position, however optimum life and performance will be obtained with the solenoid mounted vertically above the valve body. This reduces the possibility of foreign matter accumulating in the core tube area.

**INSTALLATION**

Before installation, check the valve marking for correct catalogue number, pressure, voltage, gas family and pipe size. Connect piping to the valve according to the arrow marked on the body. Apply sealing compound sparingly to male threads only to avoid any excess entering the valve. Pipe strain should be minimised by proper support and alignment of piping. When tightening pipe do not use the valve as a lever. Locate wrenches applied to the valve body as close as possible to the connection point.

**WARNING:** To avoid damage to the valve body **DO NOT OVERTIGHTEN PIPE CONNECTIONS**. If PTFE paste, spray or similar sealant is used extra care is required when tightening pipe owing to reduced friction.

**WIRING**

Wiring should comply with local and national regulations. The control circuit must be able to accommodate the holding VA value continuously and the inrush VA value momentarily whilst the valve is opening. Nominal voltage is marked on the coil, the nominal wattage being 10.5. All valves are designed to operate satisfactorily within the voltage range of 85% to 110% of nominal. Connection to the coil must be made via a spade plug connector to ISO-4400/DIN43650A. When fitted with spade plug connector and gasket the solenoid meets weatherproof IP 65 classification.

**SOLENOID TEMPERATURE**

**WARNING:** Valves are supplied with coils designed for continuous duty service. To prevent the possibility of personal injury or property damage, avoid contact with the solenoid which becomes hot when the coil has been energised for a long period.

**MAINTENANCE**

**WARNING:** To prevent the possibility of personal injury or property damage, depressurize valve, vent gas to a safe area and switch off electrical power supply before servicing the valve.

Check valve for proper operation before returning to service. Also perform internal seat and external leakage tests. A periodic inspection of internal parts for damage or excessive wear is recommended. The frequency of inspection will depend on service conditions. Thoroughly clean all parts. Replace any components which are worn or damaged by using a complete ASCO™ Spare Parts Kit.

**Causes of improper operation**

1. Faulty control circuit: check electrical system by energising solenoid. A metallic click signifies that the solenoid is operating. Absence of the click indicates loss of power supply. Check for loose or blown fuses, open circuit or short circuit coil.
2. Burned out coil: check for open circuit coil. Replace coil if necessary.
3. Low voltage: check voltage across coil spades.
4. Incorrect pressure: check valve pressure.
5. Excessive leakage: disassemble valve and clean all parts. Replace parts that are worn or damaged with a complete ASCO Spare Parts Kit.

**COIL REPLACEMENT**

1. Disconnect spade plug connector (4).
2. Remove retaining clip and nameplate. (1).
3. Replace coil and reassemble in reverse order of disassembly.

**VALVE DISASSEMBLY AND REASSEMBLY**

Disassemble/reassemble valve in an orderly fashion. Pay careful attention to exploded views provided for identification of parts.

1. Remove retaining clip and slip solenoid of the solenoid base sub-assembly (1)
2. Unscrew solenoid base sub-assembly (6) and bonnet screws (8) and remove bonnet (9), diaphragm/core sub-assembly (10), gasket bonnet (11) and gasket body (12).
3. All parts are now accessible for cleaning or replacement. Replace worn or damaged parts with a complete ASCO Spare Parts Kit.
4. Reassemble in reverse order of disassembly paying careful attention to exploded views.
5. Check valve for correct operation including performing internal and external leakage test before returning to service.

**EU DECLARATION OF CONFORMITY  
AS DEFINED BY THE GAS APPLIANCE REGULATION  
2016/426/EU**

Herewith we declare that concerning ASCO solenoid Gas valves are in conformity with the provisions of the Gas Appliance Regulation 2016/426/EU "Equipment for appliances burning Gaseous fuels" intended for use for gas burners and gas appliances.

**The following harmonized standards have been applied:**

Automatic shut-off valves for gas burners and gas appliances  
EN 161:2011+A3:2013  
EN 13611/A2 (2011)

**Other Directive Applied:**

EMC 2014/30/EU  
LVD 2014/35/EU  
PED 2014/68/EU

**EC Type Examination Certificate:**

KIWA (0063) PIN 0063AR1726  
Wilmersdorf 50 7300 AC Apeldoorn,  
The Netherlands

Emerson Automation Solutions

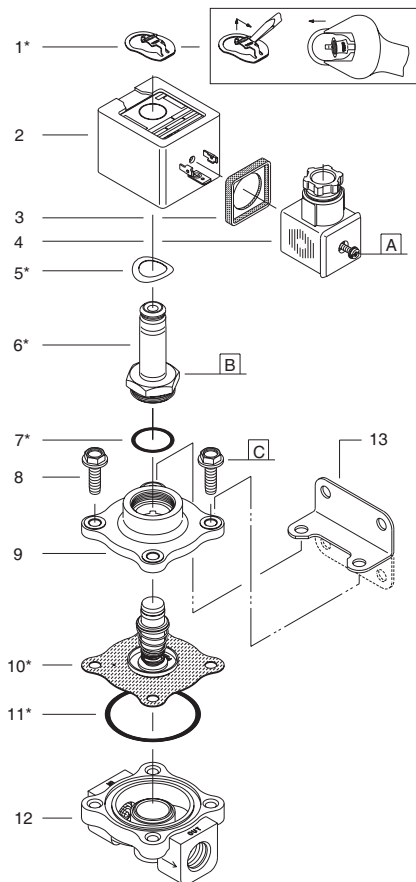
ASCO CONTROLS BV  
Neonstraat 3; 6718 WX Ede:  
The Netherlands  
Tel.: +31 (0)33 277 7911 / www.asco.com

Signature:

A.C. van de Kamp  
(Manager Engineering)

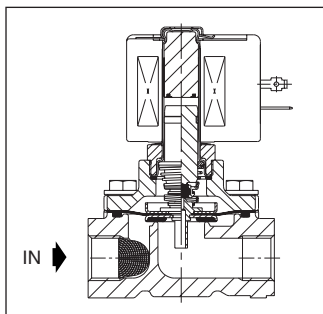
Date: 05/02/2018

Asco	DRAWING	DESSIN	ZEICHNUNG
	DISEGNO	DIBUJO	TEKENING



**CE**  
**SERIES**  
**EGE215B10**  
**EGE215B20**

Asco	DRAWING	DESSIN	ZEICHNUNG
	DISEGNO	DIBUJO	TEKENING



<b>GB</b>	* Supplied in spare part kit
<b>FR</b>	* Fourni dans la pochette de pièces de rechange
<b>DE</b>	* Gehört zum Ersatzteilsatz
<b>ES</b>	* Suministrado en el kit de recambio
<b>IT</b>	* Fornito nel kit delle parti di ricambio
<b>NL</b>	* Aanwezig in de reserveonderdelen set

TORQUE CHART		
ITEMS	NEWTON.METRES	INCH.POUNDS
A	0.6±0.2	5±2
B	20±2	175±1
C	5±0.5	45±4

Ø	Catalogue number Número de catalogue Katalognummer Número de catálogo Numero di catalogo Catalogusnummer	Spare part kit Pochette de pièces de rechange Ersatzteilsatz Kit de recambio Kit di parti di ricambio Reserveonderdelenset
3/8	EGSC E215B10	C131447
1/2	EGSC E215B20	C131447

<b>GB</b>	DESCRIPTION
-----------	-------------

- |                                 |                                 |
|---------------------------------|---------------------------------|
| 1. Retaining clip               | 10. Diaphragm/core assy.        |
| 2. Coil & nameplate             | 11. O-ring, valve body          |
| 3. Gasket connector             | 12. Valve body                  |
| 4. Connector assy.              | 13. Mounting bracket (optional) |
| 5. Spring washer                |                                 |
| 6. Sol. base sub. assy.         |                                 |
| 7. O-ring, sol. base sub. assy. |                                 |
| 8. Screw (4x)                   |                                 |
| 9. Bonnet                       |                                 |

<b>FR</b>	DESCRIPTION
-----------	-------------

- |                                     |                                    |
|-------------------------------------|------------------------------------|
| 1. Clip                             | semble base de solénoïde           |
| 2. Bobine & plaque d'identification | 8. Vite (4x)                       |
| 3. Joint de connecteur              | 9. Couverture                      |
| 4. Connecteur                       | 10. Membrane/nyou                  |
| 5. Rondelle élastique               | 11. Joint torique, corps de vanne  |
| 6. Sous-ensemble base de solénoïde  | 12. Corps de vanne                 |
| 7. Joint torique, sous-en-          | 13. Support de montage (en option) |

<b>DE</b>	BESCHREIBUNG
-----------	--------------

- |                               |                                    |
|-------------------------------|------------------------------------|
| 1. Klammerhalterung           | 10. Membran-/Magnet-ankerbaugruppe |
| 2. Spule & Typenschild        | 11. Dichtungsring, Ventilgehäuse   |
| 3. Dichtung, Steckverbinder   | 12. Ventilgehäuse                  |
| 4. Steckverbinderbaugruppe    | 13. Einbaueinheit (optional)       |
| 5. Federscheibe               |                                    |
| 6. Haltemutter                |                                    |
| 7. Dichtungsring, Haltemutter |                                    |
| 8. Schraube (4x)              |                                    |
| 9. Ventildeckel               |                                    |

<b>ES</b>	DESCRIPCION
-----------	-------------

- |                                   |                                      |
|-----------------------------------|--------------------------------------|
| 1. Presilla de fijación           | de la solenoïde                      |
| 2. Bobina y placa características | 8. Tornillo (4x)                     |
| 3. Conector de la junta           | 9. Tapa                              |
| 4. Conjunto conector              | 10. Diafragma/núcleo                 |
| 5. Arandela resorte               | 11. Arandela O, cuerpo de la válvula |
| 6. Base auxiliar de la solenoïde  | 12. Cuerpo de la válvula             |
| 7. Arandela O, base auxiliar      | 13. Soporte de montaje (opcional)    |

<b>IT</b>	DESCRIZIONE
-----------	-------------

- |   |                                     |
|---|-------------------------------------|
| 1. Clip di mantenimento                         | 8. Vite (4x)                        |
| 2. Bobina e targhetta                           | 9. Coperchio                        |
| 3. Connettore guarnizione                       | 10. Gruppo membrana/nucleo          |
| 4. Gruppo connettore                            | 11. Anello di tenuta, corpo valvola |
| 5. Rondella elastica                            | 12. Corpo valvola                   |
| 6. Sottogruppo base solenoïde                   | 13. Staffa di montaggio (opzionale) |
| 7. Anello di tenuta, sottogruppo base solenoïde |                                     |

<b>NL</b>	BESCHRIJVING
-----------	--------------

- |                                 |                                |
|---------------------------------|--------------------------------|
| 1. Clip                         | 9. Klepdeksel                  |
| 2. Spoel met typeplaatje        | 10. Membran/plunjer-combinatie |
| 3. Connectorafdichting          | 11. O-ring, klephuis           |
| 4. Connector                    | 12. Klephuis                   |
| 5. Veerring                     | 13. Montagebeugel (optie)      |
| 6. Kopstuk/deksel-combinatie    |                                |
| 7. O-ring, kopstuk/deksel-comb. |                                |
| 8. Bout (4x)                    |                                |

**DESCRIPTION**

Les vannes décrites dans les bulletins EGSC E215B010 et EGSC E215B020 sont conçues pour des applications de fermeture de gaz, Classe A, Groupe 2, et détention un certificat en conformité avec la norme EN 161 sur les "Vannes de fermeture automatique de brûleurs à gaz et d'appareils à gaz". Les corps de vanne sont en aluminium avec des raccords d'admission et d'écoulement Rp 3/8 ou 1/2.

L'électrovanne SC bobines à fiches embrochables est livrée avec un connecteur ISO-4400/DIN-43650A avec joint de protection IP-65.

**CARACTÉRISTIQUES DE FONCTIONNEMENT**

Fonction de la vanne : Normalement fermée. La vanne est fermée quand le solé-noïde est au repos et ouverte quand le solénoïde est excité.

Press. de fonctionnement : 0 - 2000 mbar  
Press. statique sécurité de vanne : 10 bar  
Plage de température ambiante : -15°C à +60°C  
Température max. de fluide : 60°C  
Temps d'ouverture : Moins de 1 seconde  
Temps de fermeture : Moins de 1 seconde  
Débit nominal EGSC E215B010 : 3,90 m<sup>3</sup>/h  
Débit nominal EGSC E215B020 : 6,36 m<sup>3</sup>/h (au passage du deuxième groupe de gaz (0,6 s.g.) à 2,5 mba de perte de charge)

VA de maintien/d'appel de courant : 28/64

**POSITION DE MONTAGE**

Les vannes sont conçues pour fonctionner en toute position. Toutefois, la position verticale au-dessus du corps de la vanne assure longévité et fonctionnement optimal car elle évite l'accumulation de matières dans le tube-classe.

**INSTALLATION**

Avant le montage, vérifier que le code, la pression, le groupe de gaz et le diamètre de raccordement correspondent à ceux indiqués sur la plaque d'identification de l'électrovanne. Monter l'électrovanne dans le sens de la flèche portée sur le corps de la vanne. Mettre un peu de pâte d'étanchéité seulement sur le filetage mâle pour éviter que le produit ne pénètre dans la vanne. Bien soutenir et redresser les tuyau-teries pour minimiser les contraintes. Ne pas se servir de la vanne ou de la tête magnétique comme d'un levier. Placer les clés sur le corps de la vanne aussi près que possible du point de raccordement.

**ATTENTION:** Pour éviter d'abîmer le corps de la vanne **NE PAS TROP SERRER LES RACCORDES DE RACCORDEMENT.** En cas d'utilisation de ruban, pâte, aérosol ou autre lubrifiant lors du serrage, veillez à ce qu'aucun corps étranger ne pénètre dans le circuit. Afin d'éviter toute détérioration, ne pas trop serrer les raccords des tuyauteries.

**RACCORDEMENT ELECTRIQUE**

Le câblage doit être conforme à la réglementation locale et nationale. Le circuit de commande doit pouvoir assurer la valeur VA de maintien en continu et la valeur VA d'appel de courant pendant le délai d'ouverture de la vanne. Le voltage est indiqué sur la bobine, la puissance nominale étant de 10,5 watts. Toutes les vannes sont conçues pour assurer un bon fonctionnement dans une plage de tension de 85% à 110% de la valeur nominale.

Le raccordement à la bobine doit s'effectuer par le connecteur ISO-4400/DIN43650A. Lorsqu'il est raccordé avec des fiches embrochables et un joint étanche, le solénoïde répond à la classification IP 65 traitant de la protection contre les intempéries.

**TEMPERATURE DE LA BOBINE**

**ATTENTION:** Les vannes sont fournies avec des bobines conçues pour un service continu. Pour éviter tout risque d'accidents ou de détérioration, ne pas toucher la bobine qui produit un fort dégagement thermique après une longue mise sous tension.

**ENTRETIEN**

**ATTENTION:** Pour prévenir tout risque d'accident corporel ou matériel, couper l'alimentation de l'électrovanne avant toute opération d'entretien, dépressuriser le corps de la vanne et le purger (hors zone dangereuse). Vérifier que l'électrovanne fonctionne correctement avant de la remettre en service. Vérifier aussi l'absence d'éventuelles fuites internes (sièges/clapets) ou externes. Il est recommandé d'examiner régulièrement les parties internes pour déceler les avaries ou l'usure excessive. La fréquence d'inspection dépend des conditions de service. Nettoyer à fond toutes les pièces. Changer les composants usés ou endommagés à l'aide d'un kit complet de remontage ASCO.

**Causes de mauvais fonctionnement**

1. Circuit de commande défectueux: vérifier le circuit électrique par la mise sous tension de la bobine. La présence d'un défilé métallique est un critère de bon fonctionnement. Dans le cas contraire, une coupure du circuit d'alimentation peut exister. Cette coupure peut être due à un fusible détruit ou détaché à un circuit ouvert ou au court-circuit de la bobine.
2. Bobine défectueuse: déceler l'ouverture du clapet (11) et la bobine si nécessaire.
3. Tension insuffisante: vérifier la tension sur les fils de raccordement.
4. Pression incorrecte: vérifier la pression dans la vanne.
5. Fuites excessives: démonter la vanne et procéder au nettoyage des pièces. Remplacer les pièces usées ou endommagées à l'aide du kit complet de remontage ASCO.

**REPLACEMENT DE LA BOBINE**

1. Déconnecter le connecteur (4).
2. Enlever l'attache et la plaque d'identification. (1).
3. Remplacer la bobine et procéder à l'opération inverse pour le remontage.

**DÉMONTAGE ET REMONTAGE DE LA VANNE**

Démonter et remonter la vanne en suivant un certain ordre. Suivre attentivement les vues en éclatée fournies et destinées à l'identification des pièces.

1. Retirer l'attache et extraire le solénoïde de sa base (1)
2. Dévisser la base du solénoïde (6) puis les vis du couvercle (8) et retirer le couvercle (9), le sous-ensemble membrane/nouveau (10), le joint d'étanchéité du clapet (11) et le joint du corps de vanne (12).
3. On peut alors accéder à toutes les pièces pour les nettoyer et les changer. Changer les pièces usées ou endommagées à l'aide du kit complet de remontage ASCO.
4. Pour le remontage, procéder à l'opération inverse en suivant attentivement les vues éclatées.
5. Vérifier le bon fonctionnement de la vanne et contrôler l'étanchéité interne et externe avant de la remettre en service.

**DECLARATION DE CONFORMITE UE  
DEFINI PAR LA REGLEMENTATION APPAREILS A GAZ  
2016/426/UE**

Nous déclarons que les électrovannes pour les gaz combustibles ASCO™, destinées à être utilisées sur des brûleurs et appareils à gaz, sont en conformité avec les exigences de la réglementation Appareils à gaz 2016/426/UE « Appareils brûlant des combustibles gazeux ».

**Les normes harmonisées suivantes sont d'application :**

Vannes de coupures automatiques pour brûleurs et appareils à gaz. EN 161:2011+A3:2013  
EN 13611/A2 (2011)

**Autre Directive Appliquée :**

EMC 2014/30/EU  
LVD 2014/35/EU  
PED 2014/68/EU

**Certificat d'examen du type CE :**

KIWA (0063) PIN 0063AR1726  
Wilmersdorf 50 7300 AC Apeldoorn,  
The Netherlands

Emerson Automation Solutions

ASCO CONTROLS BV  
Neonstraat 3; 6718 WX Ede:  
The Netherlands  
Tel.: +31 (0)33 277 7911 / www.asco.com

Signature:

A.C. van de Kamp  
(Manager Engineering)

Date: 05/02/2018

**VENTILBESCHREIBUNG**

Die Ventile der Baureihe EGSC E215B010 und EGSC E215B020 besitzen eine Konformitätsbescheinigung nach EN161 'Automatische Absperrventile für Gasbrenner und Gasgeräte'. Diese Ventile sind für den Einsatz in Gasabsperrrichtungen der Klasse A, Gruppe 2 ausgelegt. Die Ventilgehäuse sind aus Aluminium mit Eingangs- und Ausgangsgewinde Rp 3/8" oder 1/2". Die SC-Spule mit Flachsteckeranschluss wird mit Flachstecker nach ISO4400/DIN43650A und Dichtung geliefert, wodurch sich Schutzart IP65 ergibt.

**BETRIEBSDATEN**

Wirkungsweise : Normal geschlossen. Das Ventil ist geschlossen, wenn die Spule nicht unter Span-nung steht, und offen, wenn die Spule unter Spannung steht.

Betriebsdruckdifferenz : 0 bis 2000 mbar  
Max. zulässiger Druck : 10 bar  
Umgebungstemperatur : -15°C bis +60°C  
Max. Medientemperatur : 60°C  
Öffnungszeit : Weniger als 1 Sekunde  
Schließzeit : Weniger als 1 Sekunde  
Durchflußwert EGSC E215B010 : 3,90 m<sup>3</sup>/h  
Durchflußwert EGSC E215B020 : 6,36 m<sup>3</sup>/h (bei Durchfluß eines Gases der zweiten Familie (Dichte 0,6) bei 2,5 mbar Druckabfall)

VA-Halte-/Anzugsleistung : 28/64

**EINBAULAGE**

Die Ventile sind so konstruiert, daß sie in jeder Einbaulage funktionieren. Eine optimale Leistung und Lebensdauer erhält man jedoch, wenn die Spule senkrecht über dem Ventilgehäuse steht. Diese Einbaulage reduziert die Möglichkeit der Ansammlung von Fremdpartikeln im Bereich des Führungs-rohres.

**EINBAU**

Prüfen Sie vor dem Einbau, ob die Angaben auf dem Ventiltypenschild mit Katalognummer, Druck, Spannung, Gasfamilie und Rohranschlussgröße übereinstimmen. Schließen Sie die Rohrleitung entsprechend der Pfeilmar-kierung am Ventilgehäuse an das Ventil an. Dichtmittel sollte sparsam nur auf das einzuschraubende Außengewinde aufgebracht werden, damit kein überschüssiges Dichtmittel in das Ventil gelangt. Die Rohrbelastung sollte durch geeignete Abstützung und Ausrichtung der Rohrleitung so gering wie möglich gehalten werden. Beim Anziehen der Rohrleitung ist das Ventil nicht als Hebel zu benutzen. Schraubenschlüssel, die am Ventilgehäuse angesetzt werden, sollten sich so nahe wie möglich am Anschlußpunkt befinden.

**WARNUNG:** Um eine Beschädigung des Ventilgehäuses zu verhindern, **DÜRFEN DIE ROHRVERSCHRÄUBUNGEN NICHT ZU FEST ANGEZOGEN WERDEN.** Wenn PTFE-Paste, -Spray oder ähnliche Dichtmittel verwendet werden, ist aufgrund der verringerten Reibung größere Sorgfalt beim Anziehen der Rohrleitung anzunehmen.

**VERKABELUNG**

Die Verkabelung sollte den örtlichen und nationalen Vorschriften entsprechen. Der Steuerdraht dazu geeignet sein, die VA-Halteleistung dauernd und die VA-Anzugsleistung während des Öffnens des Ventils zu gewährleisten. Die Nennspannung ist auf dem Ventil angegeben, die Nennleistung beträgt 10,5 W. Alle Ventile sind dafür ausgelegt, bei 85% bis 110% des Nennwertes zu arbeiten. Der elektrische Anschluß an die Spule muß mittels Flachstecker gemäß ISO4400/DIN43650A erfolgen. Mit Flach steckeranschluss und Dichtung ist die Spule wetterfest nach Schutzart IP65.

**SPULENTEMPERATUR**

**WARNUNG:** Die Ventile sind mit Spulen für Dauerbetrieb ausgerüstet. Zur Verhütung von Personen- oder Sachschäden sollte ein Kontakt mit der Spule vermieden werden, da sie heiß wird, wenn sie längere Zeit unter Spannung steht.

**WARTUNG**

**WARNUNG:** Zur Verhütung von Personen- oder Sachschäden schalten Sie das Ventil drucklos, lassen Sie das Gas in einen sicheren Bereich ab und schalten Sie die gesamte Stromversorgung ab, bevor Sie mit den Wartungsarbeiten am Ventil beginnen. Überprüfen Sie die Ventilfunktion vor Inbetriebnahme nach der Wartung. Führen Sie darüber hinaus interne und externe Leckage-prüfungen durch. Es wird eine regelmäßige Überprüfung der internen Teile auf Beschädigung und übermäßigen Verschleiß empfohlen. Die Inspektionsintervalle hängen von den Betriebsbedingungen ab. Reinigen Sie alle Teile gründlich. Ersetzen Sie alle beschä-digten oder abgenutzten Teile. Verwenden Sie zu diesem Zweck einen kompletten ASCO Ersatzteilesatz.

**Mögliche Störungen**

1. Fehler im Steuerstromkreis: Elektrisches System durch Erregen der Spule überprüfen. Ein metallisches Klicken zeigt an, daß die Spule funktioniert. Ist kein solches Klicken hörbar, deutet dies auf einen Fehler in der Stromversorgung hin. Kontrollieren, ob Sicherungen locker oder durch-gebrannt sind, ob der Stromkreis unterbrochen ist oder ob Windungsdurchschlag vorliegt.
2. Durchgebrannte Spule: Überprüfen, ob der Spulenstrom-kreis unterbrochen ist. Spule, falls erforderlich, ersetzen.
3. Niedrige Spannung: Spannung an den Spulenanfahnen prüfen.
4. Falscher Druck: Ventildruck prüfen.
5. Übermäßige Leckage: Ventil zerlegen und alle Teile reinigen. Alle beschädigten oder abgenutzten Teile durch einen kompletten ASCO Ersatzteilesatz ersetzen.

**AUSTAUSCH DER SPULE**

1. Flachsteckverbinder (4) trennen.
2. Klammerhalterung und Typenschild entfernen. (1).
3. Spule austauschen und Ventil in der umgekehrten Reihen-folge wie bei der Zerlegung zusammenbauen.

**VENTILZERLEGUNG UND -ZUSAMMENBAU**

Das Ventil muß in der angegebenen Reihenfolge zerlegt werden. Dabei sind die Teile exakt anhand der mitge-lieferten Explosionszeichnungen zu identifizieren.

1. Klammerhalterung entfernen und Spule aus der Haltemutter (1) herausziehen.
2. Haltemutter (6) und Ventildeckelschrauben (8) lösen und Ventildeckel (9), Membran-/Magnetankerbaugruppe (10), Ventildeckeldichtung (11) und Gehäuse-dichtung entfernen.
3. Nun sind alle Teile, die gereinigt oder ausgetauscht werden müssen, leicht zugänglich. Beschädigte oder abgenutzte Teile durch einen kompletten ASCO Ersatzteilesatz ersetzen.
4. Ventil in der umgekehrten Reihenfolge wie bei der Zerlegung exakt nach den Explosionszeichnungen zusammenbauen.
5. Ventil auf korrekte Funktionsweise überprüfen und interne und externe Leckageprüfungen durchführen.

**ERKLÄRUNG**

Die Ventile der Baureihe EGSC E215B wurden getestet, entsprechen den wesentlichen Anforderungen gemäß Anhang 1 der europäischen Richtlinie für Gasgeräte (2009/142/EG) sowie der entsprechenden Änderungen und sind mit einem EC-Prüfzeichen gekennzeichnet (Prüfzertifikat Nr. 0063AR1726).

**EU KONFORMITÄTSERKLÄRUNG  
WIE IN DER GASANWENDUNGSVERORDNUNG 2016/426/  
EU DEFINIERT**

Hiermit erklären wir, dass ASCO™ magnetbetätigte Gasventile in Übereinstimmung mit der Gasgeräteverordnung 2016/426/EU "Ausrüstung für Geräte zur Verbrennung von gasförmigen Brennstoffen" für die Verwendung in Gasbrennern und Gasgeräten bestimmt sind.

**Die nachfolgenden harmonisierten Normen wurden angewendet:**

Automatische Absperrventile für Gasbrenner und Gasgeräte  
EN 161:2011+A3:2013  
EN 13611/A2 (2011)

**Sonstige Angewandte Richtlinie:**

EMC 2014/30/EU  
LVD 2014/35/EU  
PED 2014/68/EU

**EG-Baumusterprüfbescheinigung:**

KIWA (0063) PIN 0063AR1726  
Wilmersdorf 50 7300 AC Apeldoorn,  
The Netherlands

Emerson Automation Solutions

ASCO CONTROLS BV  
Neonstraat 3; 6718 WX Ede:  
The Netherlands  
Tel.: +31 (0)33 277 7911 / www.asco.com

Signature:

A.C. van de Kamp  
(Manager Engineering)

Date: 05/02/2018

**DESCRIPCION**

Las válvulas de las Series EGSC E215B010 y EGSC E215B020 están amparadas por un Certificado de Conformidad con la Norma EN 161 "Válvulas de cierre automático para quemadores de gas y aparatos de gas". Están diseñadas para utilizarse en aplicaciones de cierre automático de gas, Clase A, Grupo 2. Los cuerpos de las válvulas están fabricados de aluminio con conexiones de entrada y salida de Rp 3/8 o 1/2.

La solenoide "SC" está provista con una conexión de enchufe por clavijas en conformidad con la Norma ISO-4400/DIN-43650A y una junta que consigue la clasificación IP-65.

**CARACTERISTICAS DE OPERACION**

Función de la válvula : Normalmente cerrada. La válvula está cerrada cuando la solenoide está desactivada y abierta cuando la solenoide está con tensión.  
 Rango de presión de trabajo : 0 a 2000 mbar  
 Presión máxima permisible : 10 bar  
 Rango de temperatura ambiental : -15°C a +60°C  
 Temperatura máxima del fluido : 60°C  
 Tiempo de apertura : Menos de 1 segundo  
 Tiempo de cierre : Menos de 1 segundo  
 Flujo nominal EGSC E215B010 : 3,90 m³/h  
 Flujo nominal EGSC E215B020 : 6,36 m³/h (Durante el paso de la segunda familia de gas (0,6 s.g.) a una caída de presión de 2,5 mbar)

VA retención/entrada : 28/64

**POSICION DE MONTAJE**

Estas válvulas están diseñadas para funcionar correctamente montadas en cualquier posición, no obstante para una duración y rendimiento óptimos en servicio deben ser montadas con la solenoide vertical por encima del cuerpo de la válvula. Esto reduce la posibilidad de acumulaciones de suciedades en la zona del núcleo del tubo.

**INSTALACION**

Antes de hacer la instalación, compruebe que las marcas de la válvula indiquen el número de catálogo, presión, tensión, familia de gas y tamaño de tubería correctos. Conecte las tuberías a la válvula según la flecha marcada en el cuerpo. Aplique un compuesto sellador esparciéndolo por las roscas machos evitando que cualquier exceso se introduzca en la válvula. Deben minimizarse las tensiones en la tubería mediante un soporte y alineación adecuados de la misma. Al ajustar la tubería no utilice la válvula como una palanca. Coloque las llaves empleadas para apretar las tuberías lo más cerca posible al punto de conexión.

**AVISO:** Para evitar daños en el cuerpo de la válvula, **NO APRETAR EXCESIVAMENTE LAS CONEXIONES DE LA VALVULA.** Si se utiliza pasta o rociado de PTFE o un compuesto similar, son necesarios cuidados adicionales al apretar las tuberías debido a la fricción reducida.

**CABLEADO GENERAL**

El cableado debe cumplir con las disposiciones locales y los reglamentos nacionales de electricidad. El circuito de control debe ser capaz de soportar el valor de mantenimiento de VA continuamente y el valor de corriente de entrada VA momentáneamente mientras la válvula está siendo abierta. La tensión eléctrica nominal está marcada en la bobina, siendo la potencia nominal de 10,5. Todas

las válvulas están diseñadas para funcionar correctamente en el rango de tensión de 85% a 110% del valor nominal. La conexión a la bobina debe ser efectuada mediante un enchufe de clavijas según ISO-4400/DIN43650A. Cuando la solenoide está dotado de enchufe de tipo clavijas y junta cumple con la clasificación de impermeabilidad IP 65.

**TEMPERATURA DE LA SOLENOIDE**

**AVISO:** Las bobinas para las válvulas señaladas están diseñadas para un servicio continuo. Para evitar daños personales o a la propiedad, se debe evitar tocar la solenoide cuando ha estado funcionando durante un periodo largo, ya que estará muy caliente.

**MANTENIMIENTO**

**AVISO:** Para evitar daños personales o a la propiedad, antes de efectuar reparaciones, despresurizar la válvula y evacuar el gas a una zona segura y desconectar la corriente eléctrica. Comprobar la operación correcta de la válvula antes de ponerla nuevamente en servicio. Realizar además pruebas para comprobar la hermeticidad de los asientos internos y la fugas externas. Se recomienda además una inspección periódica de las piezas internas para evitar la posibilidad de daños o desgaste excesivo. La frecuencia de la inspección dependerá de las condiciones de servicio. Limpiar bien todos los componentes. Cambiar toda la pieza desgastada o dañada empleando un Juego Completo de Recomposición ASCO.

**Causas de la operación defectuosa**

- Fallo del circuito de control: comprobar el sistema eléctrico alimentando corriente a la solenoide. Un ruido ligero de contacto metálico indica que funciona. La ausencia del ruido indica que no hay alimentación de corriente. Comprobar y buscar fusibles flojos o quemados, circuitos abiertos o bobinas cortocircuitadas.
- Bobina quemada: comprobar si la bobina tienen circuito abierto. Cambiar la bobina si es necesario.
- Baja tensión: comprobar la tensión entre los cables de la bobina.
- Presión incorrecta: comprobar la presión de la válvula.
- Fuga excesiva: desmontar la válvula y limpiar todos los componentes. Cambiar los componentes desgastados o dañados con un Juego Completo de Recomposición ASCO.

**RECAMBIO DE LA BOBINA**

- Desconectar el enchufe de clavijas (4).
- Retirar la presilla de retención y la placa de servicio (1).
- Sustituir la bobina y volver a instalar los componentes en el sentido inverso del desmontaje.

**DESAMONTAJE Y MONTAJE DE LA VALVULA**

Desmonte y vuelva a montar la válvula de forma ordenada. Preste especial atención a las vistas ampliadas que se suministran para identificar las piezas.

- Retirar la presilla de retención y deslizar la solenoide entera fuera de su base auxiliar (1)
- Desenroscar la base auxiliar de la solenoide (6) y los tornillos de sombrerete (8) y retirar el tapa (9), el conjunto diafragma/núcleo (10), el tapa de la junta (11) y la junta (12).
- Todos los componentes están ahora accesibles para su limpieza o recambio. Recambiar todos los componentes dañados o desgastados con un Juego Completo de Recomposición ASCO.
- Volver a instalar los componentes en el sentido inverso del desmontaje, prestando atención especial a las vistas ampliadas.
- Antes de devolver al servicio, comprobar la operación correcta de la válvula y realizar pruebas para realizar la hermeticidad de los asientos internos y las fugas.

**DECLARACIÓN DE CONFORMIDAD EU COMO LA DEFINE LA REGULACIÓN PARA APLICACIÓN DE GAS 2016/426/EU**

Por la presente declaramos que con relación a las electroválvulas para Gas de ASCO™ las declaramos conformes con las provisiones de Regulación de Aplicación de Gas 2016/426/EU "Equipos para aplicaciones de quemadores de fuels Gaseosos" para su uso en quemadores y otras aplicaciones de gas.

**Se aplican los siguientes estándares:**

Válvulas de cierre automático para quemadores y aplicaciones de gas. EN 161:2011+A3:2013 EN 13611/A2 (2011)

**Otra Directiva Aplicada:**

EMC 2014/30/EU  
 LVD 2014/35/EU  
 PED 2014/68/EU

**Certificado de examen tipo EC:**

KIWA (0063) PIN 0063AR1726  
 Wilmersdorf 50 7300 AC Apeldoorn,  
 The Netherlands

Emerson Automation Solutions

ASCO CONTROLS BV  
 Neonstraat 3; 6718 WX Ede:  
 The Netherlands  
 Tel.: +31 (0)33 277 7911 / www.asco.com

Signature:

A.C. van de Kamp  
 (Manager Engineering)

Date: 05/02/2018

**DESCRIZIONE DELLA VALVOLA**

Le valvole Serie EGSC E215B010 e EGSC E215B020 sono progettate per impiego in apparecchiature con chiusura del gas Classe A, Gruppo 2 e corrette di Certificato di Conformità ad EN 161 "Valvole di chiusura automatiche per bruciatori a gas ed apparecchiature a gas". Il corpo delle valvole è in alluminio con organi di entrata e uscita Rp 3/8 o 1/2.

Il solenoide SC con bobina con connettore a lancia è dotato di connettore a lancia conforme ad ISO-4400/DIN-43650A e di guarnizione in impermeabilità alla classifica IP-65.

**CARATTERISTICHE OPERATIVE**

Funzionamento valvola : Normalmente chiusa. La valvola è chiusa quando il solenoide è diseccitato e aperta quando il solenoide è eccitato.  
 Campo di pressioni di regime : 0 - 2000 mbar  
 Pressione max. ammissibile : 10 bar  
 Campo temperatura ambiente : -15°C a +60°C  
 Temperatura massima fluido : 60°C  
 Tempo di azionamento : Inferiore a 1 secondo  
 Tempo di chiusura : Inferiore a 1 secondo  
 Portata nominale EGSC E215B010 : 3,90 m³/h  
 Portata nominale EGSC E215B020 : 6,36 m³/h (passando a secondo gruppo gas (0,6 s.g.) caduta di pressione aria a 2,5 mbar)

Mantenimento/punta VA : 28/64

**POSIZIONE DI MONTAGGIO**

Le valvole funzionano in qualsiasi posizione. Per ottenere durata e rendimento ottimali, montare il solenoide verticalmente sopra il corpo della valvola, riducendo il deposito di corpi estranei nell'area del canotto del nucleo.

**INSTALLAZIONE**

Prima di installare, controllare la corrispondenza dei dati sulla valvola a numero di catalogo, pressione, tensione, gruppo gas e dimensioni tubi. Collegare i tubi alla valvola come indica la freccia sul corpo. Spalmare con parsimonia l'ermetico solo sui filetti maschi, evitando che penetrino nella valvola. Ridurre la deformazione dei tubi con sostegni e allineamento idonei. Non stringere i tubi facendo leva sulla valvola; posizionare le chiavi poste sul corpo della valvola il più vicino possibile al punto di raccordo.

**AVVERTENZA:** per non danneggiare il corpo della valvola **NON SERRARE TROPPO I RACCORDI.** Quando si usa pasta PTFE, spray o ermetico analoghi, fare attenzione nello stringere il tubo, in quanto l'attrito è inferiore.

**COLLEGAMENTI ELETTRICI**

I collegamenti elettrici devono essere conformi alle normative locali e nazionali. Il circuito di controllo deve soddisfare continuamente il valore di mantenimento VA e temporaneamente il valore VA di spunto all'apertura della valvola. La tensione nominale è riportata sulla valvola: wattaggio nominale 10,5. Tutte le valvole funzionano in modo soddisfacente nel campo di tensioni da 85% a 110% del nominale. Eseguire il collegamento alla bobina mediante connettore conforme a ISO-4400/DIN-43650A. Quando è provvisto di connettore a lancia e guarnizione, soddisfa la classifica IP 65 per resistenza alle intemperie.

**TEMPERATURA DEL SOLENOIDE**

**AVVERTENZA:** Le valvole sono dotate di bobina per servizio continuo. Per non compromettere l'integrità del personale e

non causare danni a proprietà, evitare il contatto con il solenoide, che si riscalda quando la bobina viene eccitata per lunghi periodi.

**MANUTENZIONE**

**AVVERTENZA:** Per non compromettere l'integrità del personale e non causare danni a proprietà, depressurizzare la valvola prima di eseguire la manutenzione, praticare tirate d'aria verso un'area sicura e togliere la tensione. Controllare che la valvola funzioni correttamente prima di rimetterla in servizio. Eseguire anche le prove di tenuta all'interno della sede della valvola ed all'esterno. Verificare periodicamente che le parti interne non siano danneggiate o consumate. La frequenza della verifica dipende dalle condizioni d'impiego. Pulire accuratamente tutte le parti e sostituire quelle consumate o danneggiate usando il kit di revisione ASCO.

**Cause di funzionamento improprio**

- Circuito di controllo difettoso: verificare il circuito elettrico eccitando il solenoide. Uno scatto metallico indica che il solenoide funziona. L'assenza dello scatto indica mancanza di tensione. Controllare se vi siano fusibili allentati o bruciati, se la bobina è in circuito aperto o cortocircuito.
- Bobina bruciata: controllare se la bobina è in circuito aperto ed all'occorrenza sostituirla.
- Bassa tensione: controllare la tensione sulle lance della bobina.
- Pressione errata: controllare la pressione della valvola.
- Perdita eccessiva: smontare la valvola e pulire ogni parte. Sostituire le parti consumate o guaste con il kit di revisione ASCO.

**SOSTITUZIONE BOBINA**

- Disinserire il connettore a lancia (4).
- Togliere il clip di mantenimento e la targhetta (1).
- Sostituire la bobina e rimontare invertendo l'ordine di smontaggio.

**SMONTAGGIO E MONTAGGIO VALVOLA**

Smontare/rimontare la valvola procedendo con ordine. Fare riferimento ai disegni esplosivi forniti per una corretta identificazione delle parti.

- Togliere l'anello di fissaggio e quindi il solenoide completo dal sottogruppo di base (1)
- Svitare il sottogruppo di base del solenoide (6) e le viti del coperchio (8) e togliere il coperchio (9), il sottogruppo membrana/nucleo (10), il coperchio della guarnizione (11) e il corpo della guarnizione (12).
- Ora si accede a tutte le parti per la pulizia o la sostituzione. Sostituire le parti consumate o guaste con il kit di revisione ASCO.
- Rimontare invertendo l'ordine di smontaggio e fare riferimento ai disegni esplosivi.
- Verificare che la valvola funzioni correttamente ed eseguire prove di tenuta interne ed esterne prima di rimetterla in servizio

**DICHIARAZIONE DI CONFORMITÀ UE COME DEFINITA DAL REGOLAMENTO (UE) 2016/426 SUGLI APPARECCHI CHE BRUCIANO CARBURANTI GASSOSI**

Con la presente dichiariamo che le elettrovalvole per gas ASCO™ sono conformi alle disposizioni del Regolamento (UE) 2016/426 sugli "Apparecchi che bruciano carburanti gassosi" destinato per l'utilizzo di bruciatori e apparecchi a gas.

**Sono state applicate le seguenti norme armonizzate:**

Valvole automatiche di intercettazione per bruciatori e apparecchi a gas EN 161:2011+A3:2013 EN 13611/A2 (2011)

**Altra direttiva applicata:**

EMC 2014/30/EU  
 LVD 2014/35/EU  
 PED 2014/68/EU

**Certificato di esame tipo CE:**

KIWA (0063) PIN 0063AR1726  
 Wilmersdorf 50 7300 AC Apeldoorn,  
 The Netherlands

Emerson Automation Solutions

ASCO CONTROLS BV  
 Neonstraat 3; 6718 WX Ede:  
 The Netherlands  
 Tel.: +31 (0)33 277 7911 / www.asco.com

Signature:

A.C. van de Kamp  
 (Manager Engineering)

Date: 05/02/2018

**BESCHRIJVING**

Afsluiters uit de series EGSC E215B010 en EGSC E215B020 beschikken over een conformiteitsverklaring volgens EN 161 'Automatische afsluiters voor gasbranders en gastoestellen'. Ze zijn ontworpen voor toepassing als gasafsluiter Klasse A, Groep 2. Het klephuis is gemaakt van aluminium met 3/8 of 1/2 aansluitingen voor in- en uitgang.

De SC-magneetkop met stekeraanluiting is voorzien van een stekerverconnector conform ISO-4400/DIN-43650A en een O-ring die zorgt voor afdichtingsklasse IP-65.

**BEDRIJFSKARAKTERISTIEKEN**

Werkingsprincipe	: Normaal gesloten. De klep is gesloten als de spoel niet is bekrachtigd, en open als de klep wel wordt bekrachtigd.
Werkdruk	: 0 - 2000 mbar
Max. toelaatbare druk	: 10 bar
Omgevingstemperatuur	: -15°C tot +60°C
Maximale mediumtemperatuur	: 60°C
Openingsijd	: Minder dan 1 seconde
Sluittijd	: Minder dan 1 seconde
Nominale stroom EGSC E215B010	: 3,90 m <sup>3</sup> /h
Nominale stroom EGSC E215B020	: 6,36 m <sup>3</sup> /h (bij transport van groep-2 gas(0,6 s.g.) met een drukval van 2,5 mbar)
VA-houden/inschakelen	: 28/64

**MONTAGE-POSITIE**

De kleppen zijn zodanig ontworpen dat ze in elke stand gemonteerd kunnen worden, voor optimale prestaties en een lange levensduur is het echter van belang om de magneetkop recht boven het klephuis te monteren. Dit vermindert de kans dat vuil in de plunjergang terechtkomt.

**INSTALLATIE**

Controleer voor installatie de gegevens van de klep, kijk of catalogusnummer, druk, spanning, gasgroep en pijpdiameter juist zijn. Sluit de aan- en afvoerleidingen op de klep aan volgens de pijl op het huis. Breng op het schroefdraad zo min mogelijk afdichtingskit aan om te voorkomen dat restanten in de klep terechtkomen. Zorg voor correcte uittijning en ondersteuning van de leidingen om spanningen op de klep zoveel mogelijk te voorkomen. Gebruik de klep niet als hefboom bij het bevestigen van de leidingen. Plaats gereedschap op het klephuis zo dicht mogelijk bij de te maken verbinding.

**WAARSCHUWING:** Gebruik een zodanig koppel voor leiding-verbindingen dat het product niet wordt beschadigd. Bij gebruik van PTFE-kit, -spray of een dergelijk afdichtings-middel moeten de leidingen extra voorzichtig worden aangedraaid i.v.m. verminderde wrijving.

**ELEKTRISCHE AANSLUITINGEN**

De bedrading moet voldoen aan de plaatselijke en nationale voorschriften. De besturing moet continu het houd-vermogen kunnen leveren en kortstondig het inschakelvermogen als de afsluiter opengaat. De nominale spanning is op de spoel vermeld, het nominale vermogen is 10,5. Alle kleppen werken correct binnen een spanningsbereik van 85% tot 110% van de nominale waarde. De spoel moet worden aangesloten m.b.v. een stekeraanluiting conform ISO-4400/DIN43650A. Bij gebruik van de stekeraanluiting en de O-ring voldoet de magneetkop aan afdichtingsklasse IP-65 en is weerbestendig.

**TEMPERATUUR MAGNEETKOP**

**WAARSCHUWING:** De magneetafsluiters zijn uitgevoerd met spoelen voor continu gebruik. Om persoonlijk letsel of schade te voorkomen dient u contact met de magneetkop te vermijden aangezien deze doorgaans heet wordt als de spoel gedurende lange tijd wordt bekrachtigd.

**ONDERHOUD**

**WAARSCHUWING:** Om persoonlijk letsel of schade te voorkomen dient u voortgaand aan onderhoudswerk de klep drukloos te maken, het gas naar een veilige ruimte af te voeren en de elektrische voeding uit te schakelen. Controleer of de afsluiter correct werkt voordat u deze weer in gebruik neemt. Controleer ook of de interne klepzitting en de externe afdichtingen leklicht zijn. We raden u aan om regelmatig te controleren of de inwendige delen zijn beschadigd of versleten. Het inspectie-interval is afhankelijk van het gebruik. Reinig alle onderdelen grondig. Vervang alle versleten of beschadigde onderdelen m.b.v. een volledige ASCO-reserveonderdelenset.

**Oorzaken van een slechte werking**

1. Defecte stroomvoorziening; controleer het elektrische systeem door de magneetkop te bekrachtigen. Een metaal-achtig klikgeluid geeft aan dat de magneetkop werkt. Hooft u geen klik dan duidt dit op een defect in de stroomvoorziening. Controleer of zekeringen loszitten of zijn doorgebrand, en of er een onderbreking of kortsluiting in het spoelcircuit zit.
2. Doorgebrande spoel; controleer of de spoel nog geleidt. Vervang zo nodig de spoel.
3. Te lage spanning; controleer de spanning die over de aansluitpunten van de spoel staat.
4. Onjuiste druk; controleer de druk op de klep.
5. Overmatige lekkage; haal de klep uit elkaar en reinig alle onderdelen. Vervang alle versleten of beschadigde onderdelen m.b.v. een volledige ASCO-reserveonderdelenset.

**VERVANGING SPOEL**

1. Verwijder de stekeraanluiting (4).
2. Verwijder de bevestigingsclip en het typeplaatje. (1).
3. Vervang de spoel en monteer het geheel weer in omgekeerde volgorde.

**MONTAGE EN DEMONTAGE VAN DE KLEP**

Neem de afsluiter op een ordelijke wijze uit elkaar. Raadpleeg daarbij de montagetekeningen die de afzon-derlijke onderdelen benoemen.

1. Verwijder de bevestigingsclip en schuif de magneetkop van het kopstuk/deksel-combinatie (1).
2. Schroef de kopstuk/deksel-combinatie (6) en de klepdek-sel-bouten (8) los en verwijder het klepdeksel (9), de membraan/plunjer-combinatie (10), de afdichting van het deksel (11) en de afdichting van het klephuis (12).
3. Alle delen zijn nu toegankelijk voor reiniging of vervanging. Vervang alle versleten of beschadigde onderdelen m.b.v. een volledige ASCO-reserveonderdelenset.
4. Monteer alle delen in omgekeerde volgorde als aangegeven is bij demontage, let daarbij wel op de montage-tekening voor de juiste plaatsing van de onderdelen.
5. Controleer of de afsluiter correct functioneert door o.a. op intern en extern lekken te controleren voordat u de afsluiter weer in bedrijf stelt.

**EU-VERKLARING VAN OVEREENSTEMMING  
 ZOALS GEDEFINIEERD IN DE VERORDENING (EU)  
 2016/426 GASVERBRANDINGSTOESTELLEN**

Hiermee verklaren wij dat betreffende ASCO™ magneetafsluiters voor brandbare gassen in overeenstemming zijn met de bepalingen van de Verordening 2016/426 / EU gastoestellen "Apparatuur voor gasverbrandingstoestellen" bedoeld voor gebruik in gasbranders en gastoestellen.

**De volgende geharmoniseerde normen zijn van toepassing:**

Automatische afsluiters voor gasbranders en gastoestellen  
 EN 161:2011+A3:2013  
 EN 13611/A2 (2011)

**Overige toegepaste richtlijnen::**

EMC 2014/30/EU  
 LVD 2014/35/EU  
 PED 2014/68/EU

**EG-typegoedkeuringscertificaat:**

KIWA (0063) PIN 0063AR1726  
 Wilmersdorf 50 7300 AC Apeldoorn,  
 The Netherlands

Emerson Automation Solutions  
 ASCO CONTROLS BV  
 Neonstraat 3; 6718 WX Ede:  
 The Netherlands  
 Tel.: +31 (0)33 277 7911 / www.asco.com

Signature:


A.C. van de Kamp  
(Manager Engineering)

Date: 05/02/2018