





**ISTRUZIONI DI INSTALLAZIONE E MANUTENZIONE**  
Serie 202, posiflow, normalmente chiusa, a comando diretto



**IT**

**DESCRIZIONE**

La Serie 202 comprende elettrovalvole proporzionali a 2 vie normalmente chiuse a comando diretto con regolazione della portata infinitamente variabile con corpo in ottone.

**FUNZIONAMENTO**

Regolando la corrente della bobina, l'apertura e la chiusura dell'elettrovalvola proporzionale sono infinitamente variabili. Aumentando la pressione differenziale, si riduce la corrente nella bobina che serve per azionare la valvola.

Per una resa ottimale, la tensione alla bobina deve essere modulata con ampiezza d'impulso rettangolare e frequenza di 300 Hz. Inoltre, la corrente dovrebbe essere essenzialmente indipendente dalle variazioni di resistenza nella bobina. In certe condizioni di installazione si potrebbero verificare vibrazioni indesiderate. In tale caso aumentare la frequenza e/o il tempo della rampa.

Per una regolazione di precisione della portata con i segnali di controllo normalmente usati (0-10 V DC, 0-20 mA o 4-20 mA), è possibile ordinare a parte un'unità di comando proporzionale ASCO Serie E308A01 con modulazione dell'ampiezza degli impulsi in connettore conforme a ISO 4400.

**INSTALLAZIONE**

Le elettrovalvole ASCO Numatics devono essere utilizzate esclusivamente rispettando le caratteristiche tecniche specificate sulla targhetta. Variazioni sulle valvole o sui piloti sono possibili solo dopo avere consultato il costruttore ed i suoi rappresentanti. Prima della installazione, depressurizzare i tubi e pulire internamente. Le elettrovalvole possono essere montate in tutte le posizioni. La direzione del flusso ed i collegamenti ai tubi sono indicati sul corpo delle valvole.

I raccordi devono essere conformi alla misura indicata sull'apposita targhetta.

**ATTENZIONE:**

- Ridurre i raccordi può causare operazioni sbagliate o malfunzionamento.
- Per proteggere il componente installare, il più vicino possibile al lato ingresso, un filtro adatto al servizio.
- Se si usano nastri, pasta spray o lubrificanti simili durante il serraggio, evitare che delle particelle entrino nel corpo della valvola.
- Usare attrezzature appropriate e posizionare le chiavi il più vicino possibile al punto di raccordo.
- Per evitare danni al corpo della valvola, **NON SERRARE ECCESSIVAMENTE** i raccordi.
- Non usare la valvola o il solenoide come una leva.
- I raccordi non devono esercitare pressione, torsione o sollecitazione sull'elettrovalvola.

**ALLACCIAMENTO ELETTRICO**

L'allacciamento elettrico deve essere effettuato esclusivamente da personale specializzato e deve essere conforme alle norme locali.

- Prima di mettere in funzione, togliere l'alimentazione elettrica, disconnettere il circuito elettrico e le parti sotto tensione.
- I morsetti elettrici devono essere correttamente avvitati secondo le norme prima della messa in servizio.
- Le elettrovalvole devono essere provviste di morsetti di terra a seconda della tensione e delle norme di sicurezza locali.

- I piloti possono avere una delle seguenti caratteristiche elettriche:
  - Connettori a lancia secondo ISO-4400 (se installato correttamente, la classe di protezione di questo connettore è IP65).
  - Morsetteria racchiusa in custodia metallica. Entrata cavi con pressacavi tipo "Pg".
  - Bobine con fili o cavo.

**MESSA IN FUNZIONE**

Prima di dare pressione alla valvola, eseguire un test elettrico. Nel caso di elettrovalvole, eccitare ripetutamente la bobina e verificare il funzionamento della valvola.

**SERVIZIO**

Molte elettrovalvole sono provviste di bobine per il funzionamento continuo. Per prevenire la possibilità di danneggiare cose o persone, non toccare il solenoide. Se di facile accesso, l'elettrovalvola deve essere protetta per evitare qualsiasi contatto accidentale.

**EMISSIONE SUONI**

L'emissione di suoni dipende dall'applicazione e dal tipo di elettrovalvola. L'utente può stabilire esattamente il livello del suono solo dopo aver installato la valvola sul suo impianto.

**MANUTENZIONE**

Generalmente questi componenti non necessitano spesso di manutenzione. Comunque in alcuni casi è necessario fare attenzione a depositi o ad eccessiva usura. Questi componenti devono essere puliti periodicamente. Il tempo che intercorre tra una pulizia e l'altra varia a seconda delle condizioni di funzionamento. Il ciclo di durata dei componenti dipende dalle condizioni di funzionamento. In caso di usura è disponibile un set completo di parti interne per la revisione. Se si incontrano problemi durante l'installazione e la manutenzione o se si hanno dei dubbi, consultare ASCO Numatics o i suoi rappresentanti.

**SMONTAGGIO VALVOLE**

Smontare procedendo nell'ordine. Consultare attentamente gli esplosivi forniti per una corretta identificazione delle parti.

1. Smontare la clip di fissaggio, la bobina e la rondella elastica dal sottogruppo di base del solenoide. **ATTENZIONE:** Quando si sgancia la clip metallica di fissaggio, può scattare verso l'alto.
2. Svitare il sottogruppo di base del solenoide
3. Smontare il gruppo del nucleo, la molla del nucleo e la guarnizione del corpo.
4. Ora tutte le parti sono accessibili per la pulizia o la sostituzione.

**RIMONTAGGIO VALVOLA**

Rimontare procedendo nell'ordine inverso facendo riferimento agli esplosivi forniti per la corretta identificazione e collocazione delle parti.

1. **NOTA:** Lubrificare tutte le guarnizioni/anelli di tenuta con grasso al silicone d'alta qualità. Rimontare la guarnizione del corpo, la molla del nucleo, il gruppo del nucleo e il sottogruppo di base del solenoide. Serra il sottogruppo di base del solenoide secondo lo schema delle coppie di torsione.
2. Rimontare la rondella elastica, il solenoide, la clip di fissaggio e il cappuccio.
3. Dopo la manutenzione, azionare ripetutamente la valvola per accertarne il corretto funzionamento.

**L'utente può richiedere al costruttore una dichiarazione separata riguardante le Direttive 2006/42/CE Allegato B - fornendo il numero di serie ed il riferimento all'ordine relativo. Il presente prodotto è conforme alle esigenze essenziali della Direttiva EMC 2014/30/UE ed agli emendamenti e le direttive per Bassa Tensione 2014/35/UE. Una Dichiarazione di Conformità separata può essere ottenuta su richiesta.**



**ALGEMENE INSTALLATIE- EN ONDERHOUDSINSTRUCTIES**  
Serie 202, posiflow, normaal gesloten, direct werkend



**NL**

**BESCHRIJVING**

Afsluiter uit de 202-serie zijn 2-weg, normaal gesloten, direct werkende proportionele magneetafsluiter, ontworpen voor traploze debietregeling. Het afsluiterhuis is van messing.

**WERKING**

Door de elektrische stroomsterkte door de spoel te regelen, gaat de afsluiter proportioneel verder open of dicht. Bij een groter drukverschil werkt de afsluiter met een lagere elektrische stroom door de spoel. Voor optimale prestaties moet aan de ingang van de spoel een rechthoekig, pulsbreedte-gemoduleerd spanningssignaal met een frequentie van 300 Hz worden aangegeven. Ook moet de elektrische stroom onafhankelijk zijn van weerstandsveranderingen in de spoelwikkelingen. Onder bepaalde omstandigheden kunnen ongewenste trillingen optreden. Verhoog in dat geval de frequentie en/of de in/uitschakeltijd van het stuuringsal. Voor een nauwkeurige debietregeling met de gangbare stuuringsal (0-10 V DC, 0-20 mA of 4-20 mA) kunt u onder ASCO-serienummer E308A001 een breedte-gemoduleerd spanningssignaal regelmatig bestelbaar in een ISO 4400-stekeraansluiting is ondergebracht.

**INSTALLATIE**

ASCO Numatics producten mogen uitsluitend toegepast worden binnen de op de naamplaat aangegeven specificaties. Wijzigingen zijn alleen toegestaan na overleg met de fabrikant of haar vertegenwoordiger. Voor het inbouwen dient het leidingsysteem drukloos gemaakt te worden en inwendig gereinigd. De positie van de afsluiter is naar keuze te bepalen. De doorstroombicrichting wordt bij afsluiter aangegeven op het afsluiterhuis.

De pijp aansluiting moet overeenkomstig de naamplaatgegevens plaatsvinden.

- LET HIERBU OP:**
- Een reductie van de aansluitingen kan tot prestatie en functioneringsproblemen leiden.
  - Ter bescherming van de interne delen wordt een filter in het leidingsnet aanbevolen.
  - Bij het gebruik van draaddichtingspasta of tape mogen er geen deeltjes in het leidingsnet geraken.
  - Men dient uitsluitend geschikt gereedschap voor de montage te gebruiken.
  - Gebruik een zodanig koppelpaar voor leidingverbindingen dat het product NIET WORDT BESCHADIGD.
  - De positie van de behuizing of de spoel mag niet als hefboom worden gebruikt.
  - De pijp aansluitingen mogen geen krachten of momenten op het product overdragen.

**ELECTRISCHE AANSLUITING**

In geval van elektrische aansluiting dient door vakkundig personeel te worden uitgevoerd volgens de door de plaatselijke overheid bepaalde richtlijnen.

- LET HIERBU OP:**
- Voordat men aan het werk begint moeten alle spanningsvoerende delen spanningsloos worden gemaakt.
  - Alle aansluitklemmen moeten na het beëindigen van het werk volgens de juiste normen worden aangedraaid.
  - Al naar gelang het spanningsbereik moet het product volgens de geldende normen van een aarding worden voorzien.

Het product kan de volgende aansluitingen hebben:

- Steker aansluiting volgens ISO 4400 (bij juiste montage wordt de dichtheidsklasse IP 65 verkregen).
- Aansluiting in het metaal huis d.m.v. schroefaansluiting. De kabeldoorkoper heeft een kabel aansluiting.
- Losse of aangegeven kabels.

**IN GEBRUIK STELLEN**

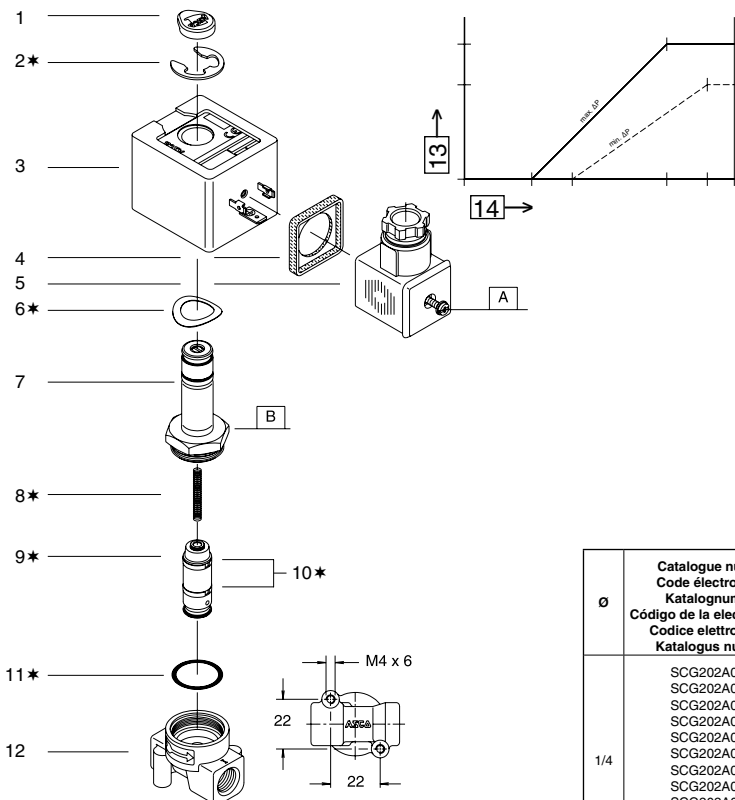
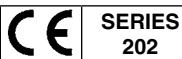
Voordat de druk aangezet wordt dient een elektrische test te worden uitgevoerd. Leg in geval van magneetafsluiter meerdere malen spanning op de spoel aan en controleer de werking van de afsluiter.



**DRAWING**  
DISEGNO

**DESSIN**  
DIBUJO

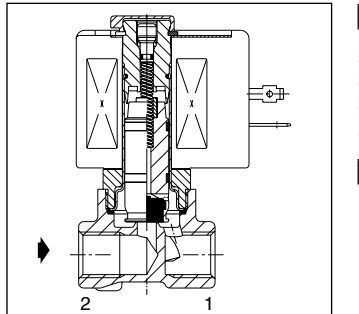
**ZEICHNUNG**  
TEKENING



**DRAWING**  
DISEGNO

**DESSIN**  
DIBUJO

**ZEICHNUNG**  
TEKENING



**GB DESCRIPTION**

- |                               |                  |
|-------------------------------|------------------|
| 1. Cap                        | 9. Core assembly |
| 2. Retaining clip             | 10. Rider rings  |
| 3. Coil & nameplate           | 11. Gasket, body |
| 4. Gasket                     | 12. Valve body   |
| 5. Connector assembly         | 13. Flow         |
| 6. Spring washer              | 14. Coil current |
| 7. Solenoid base sub-assembly |                  |
| 8. Spring                     |                  |

**FR DESCRIPTION**

- |  |                               |
|--|-------------------------------|
| 1. Bouchon                                     | 8. Ressort                    |
| 2. Clip de maintien                            | 9. Noyau                      |
| 3. Bobine & fiche signalétique                 | 10. Baïe du curseur           |
| 4. Joint d'étanchéité                          | 11. Joint d'étanchéité, corps |
| 5. Montage du connecteur                       | 12. Corps                     |
| 6. Rondelle élastique                          | 13. Fluide                    |
| 7. Sous-ensemble de base de la tête magnétique | 14. Courant de la bobine      |

**DE BESCHREIBUNG**

- |                         |                       |
|-------------------------|-----------------------|
| 1. Kappe                | 11. Dichtung, Gehäuse |
| 2. Klammerhalterung     | 12. Ventilhäuse       |
| 3. Spule & Typenschild  | 13. Durchfluß         |
| 4. Dichtung             | 14. Spulensstrom      |
| 5. Geräteeckdose        |                       |
| 6. Federscheibe         |                       |
| 7. Magnethülsebaugruppe |                       |
| 8. Feder                |                       |
| 9. Magnetankerbaugruppe |                       |
| 10. Gleitringe          |                       |

**ES DESCRIPCION**

- |                                      |                                 |
|--------------------------------------|---------------------------------|
| 1. Casquillo                         | 9. Conjunto de núcleo           |
| 2. Clip de sujeción                  | 10. Arandelas de desplazamiento |
| 3. Bobina y placa de características | 11. Guarnición, cuerpo          |
| 4. Guarnición                        | 12. Cuerpo de la válvula        |
| 5. Conjunto del conector             | 13. Flujo                       |
| 6. Arandela resorte                  | 14. Corriente de la bobina      |
| 7. Base auxiliar del solenoide       |                                 |
| 8. Resorte                           |                                 |

**IT DESCRIZIONE**

- |                                      |                           |
|--------------------------------------|---------------------------|
| 1. Cappuccio                         | 9. Gruppo del nucleo      |
| 2. Clip di fissaggio                 | 10. Anelli intermedi      |
| 3. Bobina e targhetta                | 11. Guarnizione, corpo    |
| 4. Guarnizione                       | 12. Corpo valvola         |
| 5. Gruppo connettore                 | 13. Portata               |
| 6. Rondella elastica                 | 14. Corrente della bobina |
| 7. Sottogruppo di base del solenoide |                           |
| 8. Molla                             |                           |

**NL BESCHRIJVING**

- |                              |                               |
|------------------------------|-------------------------------|
| 1. Sluiddop                  | 11. Afdichting, afsluiterhuis |
| 2. Clip                      | 12. Afsluiterhuis             |
| 3. Spoel met typeplaatje     | 13. Debiet                    |
| 4. Afdichting                | 14. Stroom door spoel         |
| 5. Steker                    |                               |
| 6. Veerring                  |                               |
| 7. Kopstuk/deksel-combinatie |                               |
| 8. Veer                      |                               |
| 9. Plunjer                   |                               |
| 10. Geleidersringen          |                               |

Ø	Catalogue number	Spare part kit
	Code electrovanne	Code pochette de rechange
	Katalognummer	Ersatzteilsatz
	Código de la electroválvula	Código del kit de recambio
	Codice elettrovalvola	Kit parti di ricambio
	Katalognummer	Vervangingsset
1/4	SCG202A001V	C133600 V
	SCG202A002V	C133600 V
	SCG202A003V	C133600 V
	SCG202A004V	C133601 V
	SCG202A006V	C133601 V
	SCG202A007V	C133601 V
	SCG202A051V	C133604 V
	SCG202A052V	C133604 V
	SCG202A053V	C133604 V
	SCG202A054V	C133605 V
	SCG202A056V	C133605 V
	SCG202A057V	C133605 V

ASCO NUMATICS GMBH  
Otto-Hahn-Str. 7-11 / 75248 Ölbronn-Dürrn / Germany  
Tel. +49 7237 9960 - Fax +49 7237 9961 - www.asconumatics.eu